

# MANUAL DE INSTRUCCIONES



## PARRILLA DE VITROCERAMICA PARA EMPOTRAR

MODELOS:

VITROROSSO-V, VITROROSSO-H



- ◆ Por favor lea el manual de instrucciones cuidadosamente antes de usar su parrilla y consérvelo para futuras referencias.

## ÍNDICE

1.- ADVERTENCIAS DE SEGURIDAD:.....	3
2.-INSTALACIÓN Y DIMENSIONES: .....	6
.....	7
3.- CONEXIÓN ELÉCTRICA: .....	9
4.- CONFIGURACIÓN DEL PRODUCTO:.....	10
PANEL DE CONTROL. ....	10
5.- INSTRUCCIONES DE USO: .....	11
Botón de Encendido / Apagado:.....	11
FUNCIÓN ESPECÍFICA:.....	12
DESACTIVACIÓN DE LAS ZONAS DE COCCIÓN:.....	12
Botón de aumento (▼) / disminución (▲): .....	12
Botón del temporizador: .....	12
Botón de bloqueo:.....	13
Calentamiento: .....	13
6.- MANTENIMIENTO: .....	14
ATENCIÓN AL CLIENTE: .....	15

# 1.- ADVERTENCIAS DE SEGURIDAD:

## *¡SU SEGURIDAD Y LA DE LOS DEMÁS ES MUY IMPORTANTE!*

Este manual y el propio producto proporcionan importantes mensajes de seguridad, que deben leerse y observarse siempre.



Este es el símbolo de **ADVERTENCIA/PRECAUCIÓN-SEGURIDAD**, en cuanto a seguridad, advertencia de los riesgos potenciales para los usuarios.

Todos los mensajes relevantes para la seguridad especifican el riesgo potencial al que se refieren e indican cómo reducir el riesgo de lesiones, daños y descargas eléctricas debido al uso incorrecto del producto. Asegúrese de realizar lo siguiente:

- La instalación y el mantenimiento deben ser realizado por técnicos especializados, de acuerdo con las instrucciones del fabricante y las normas locales de seguridad vigentes. **NO** repare ni reemplace ninguna parte de la Parrilla de vitrocerámica.



- La Parrilla de vitrocerámica debe estar conectada a tierra.
- Para que la instalación cumpla con las normas de seguridad actuales, se requiere un interruptor 2 polos con un espacio de contacto mínimo de 3 ms.
- **NO** debe utilizar multi-contacts o extensiones, pueden provocar choque eléctrico.
- Evite jalar la clavija del cable de alimentación, tire siempre de la clavija o interruptor.
- Las piezas eléctricas **NO** deben ser accesibles para el usuario después de la instalación.
- La Parrilla de vitrocerámica está diseñada exclusivamente para uso doméstico para la cocción de alimentos. **NO** se permite ningún otro uso (por ejemplo, en habitaciones como calefacción).



**ADVERTENCIA:** La Parrilla de vitrocerámica y sus partes accesibles se calientan durante el uso. Debe tenerse cuidado de no tocar los elementos calefactores. Los niños deben de mantenerse alejados y asegurarse de que no jueguen con el aparato.

- **NO** toque los elementos calefactores de la Parrilla vitrocerámica durante y después de su uso. **NO** permita que la Parrilla entre en contacto con trapos u otros materiales flamables hasta que todos los componentes se hayan enfriado por completo.

- **NO** coloque materiales inflamables sobre o cerca de la Parrilla de vitrocerámica.
- Los aceites y grasas sobrecalentados se incendian con facilidad. Preste atención al cocinar productos alimenticios ricos en grasa o aceite.
- Este aparato no se destina para utilizarse por personas (incluyendo niños) cuyas capacidades físicas, sensoriales o mentales sean diferentes o estén reducidas, o carezcan de experiencia o conocimiento a menos que dichas personas reciban una supervisión o capacitación para el funcionamiento del aparato por una persona responsable de su seguridad.
- Si el cable de alimentación presenta algún daño, debe ser reemplazado por el fabricante, por su agente de servicio autorizado o por personal calificado con el fin de evitar una descarga eléctrica para el usuario.
- El fabricante se deslinda de toda responsabilidad por daños o accidentes causados por no cumplir con las regulaciones antes mencionadas o derivados de la manipulación distinta la normal del electrodoméstico o de sus componentes, así como por el uso de partes o refacciones no originales.
- Para evitar choques eléctricos nunca use el producto con las manos mojadas o en lugares húmedos. No moje las partes eléctricas del aparato, ni lo sumerja en agua u otro líquido.
- Este aparato está diseñado exclusivamente para uso doméstico. NO se permite ningún otro uso (por ejemplo, en habitaciones como calefacción).
- Los niños deben supervisarse para asegurar que ellos **NO** empleen el aparato como juguete. La limpieza y el mantenimiento **NO** deben ser realizados por niños.
- Si la superficie de su Parrilla vitrocerámica está fisurada o roto, apague la Parrilla para evitar la posibilidad de una descarga eléctrica.
- La Parrilla vitrocerámica no está diseñado para funcionar con un temporizador externo o un sistema de control remoto independiente.



**ADVERTENCIA:** La cocción desatendida en una superficie con grasa o aceite puede ser peligrosa y puede provocar un incendio. **NUNCA** intente extinguir un incendio con agua, asegúrese de apagar y desconectar de la fuente de alimentación la parrilla y luego cubra la llama, con una tapa o una manta de fuego.

- **NO** utilice limpiadores a vapor.
- Después de su uso, apague la Parrilla vitrocerámica para un mejor control.
- El aparato sólo debe ser instalado y conectado por una persona calificada.
- Si observa rasguños, golpes o grietas en el vidrio cerámico, debe apagar inmediatamente el aparato y desconectarlo de su suministro principal. De lo contrario, existe el riesgo de descarga eléctrica.



**¡PRECAUCIÓN!** ¡La superficie de la Parrilla vitrocerámica permanece caliente después de su uso! **NO** toque la superficie por la parte superior; justo después de retirar la olla o el sartén, ya que la superficie superior seguirá estando muy caliente.

## SEGURIDAD INFANTIL

- Recomendamos encarecidamente que los bebés y los niños pequeños se le impida estar cerca del aparato y no se le permita tocar el aparato en ningún momento. Durante y después del uso, todas las superficies se calentarán.
- Si es necesario que los miembros más jóvenes de la familia estén en la cocina, por favor, asegúrese de que se mantengan bajo estrecha supervisión en todo momento.
- Los niños mayores sólo deben poder utilizar el aparato cuando es supervisado.

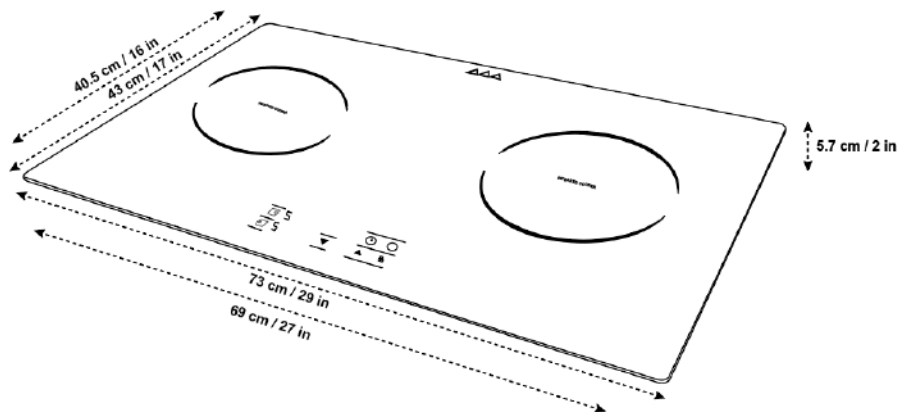
## DURANTE EL USO

- Cualquier película o pegatinas que estén presentes en la superficie de la placa, debe retirarse antes de su uso.
- Se debe tener cuidado al utilizar el aparato, de lo contrario hay riesgo de sufrir quemaduras.
- No debe permitir que los cables de conexión eléctrica entren contacto con la superficie de la placa cuando está caliente o cualquier utensilio de cocina caliente.
- La grasa y el aceite se sobrecalientan, pueden encenderse extremadamente rápido. Evite dejar el aparato desatendido en cualquier momento.
- Asegúrese de que todas las zonas de cocción estén apagadas después de su uso.

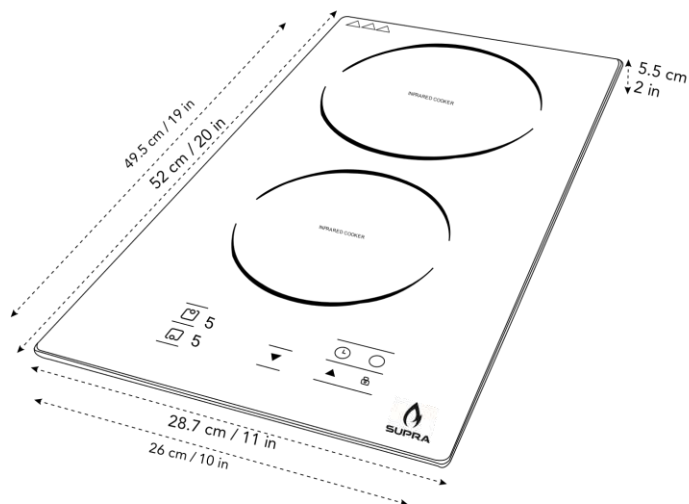
## PARA EVITAR DAÑOS EN LA PARRILLA DE EMPOTRAR:

- La vitrocerámica puede resultar dañada por la caída de objetos sobre ella.
- El borde de la vitrocerámica se puede dañar con los golpes de los utensilios de cocina.
- Los utensilios de cocina de hierro fundido y aluminio fundido con bases dañadas pueden rayar la superficie de cerámica si se arrastran por ella.  
Las cacerolas deben colocarse y retirarse de la superficie de cocción y no arrastrarse.
- Las zonas de cocción no deben encenderse sin utensilios de cocina colocadas en ellas. Además, los utensilios de cocina no deben estar vacíos.

## 2.-INSTALACIÓN Y DIMENSIONES:



<b>DIMENSIONES DE PRODUCTO VITROROSSO-H</b>	
FRENTE	73 cm
FONDO	40.5 cm
ALTURA	5.7 cm
<b>DIMENSIONES DE EMPOTRE PARRILLA VITROROSSO-H:</b>	
FRENTE	69 cm
FONDO	40.5 cm



<b>DIMENSIONES DE PRODUCTO VITROROSSO-V</b>	
FRENTE	28.7 cm
FONDO	49.5 cm
ALTURA	5.5 cm
<b>DIMENSIONES DE EMPOTRE PARRILLA VITROROSSO-V:</b>	
FRENTE	26 cm
FONDO	49.5 cm

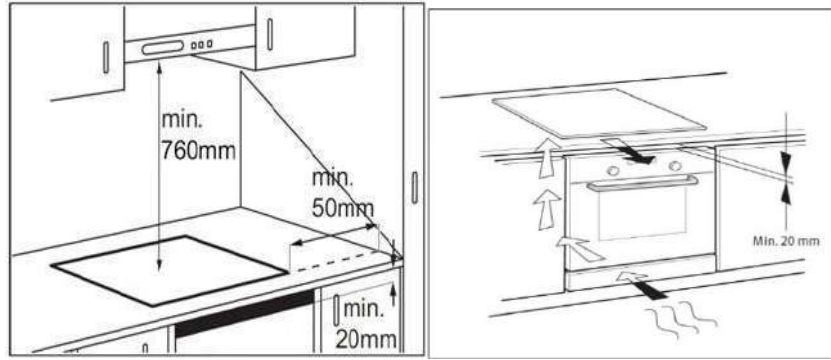
### Especificaciones de producto

- 1 zona de 1 500 W
- 1 zona de 8 00 W
- Funcionamiento de control táctil frontal
- 2 indicadores individuales de calor residual
- Bloqueo de seguridad
- Temporizador

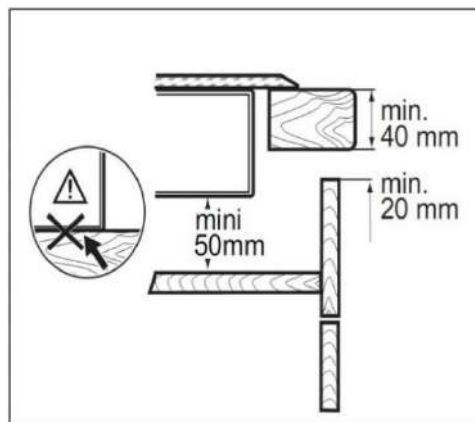
La instalación debe ser realizada por una persona adecuada y calificada, no debe realizarse por el usuario.

Después de desembalar la Parrilla vitrocerámica, verifique que no haya daños originados por el transporte. En caso de daño en el producto, póngase en contacto con el distribuidor.

Para las dimensiones incorporadas y la instrucción de instalación, apoyarse con las figuras 5 y 6.



**FIGURA 5.**



**FIGURA 6.**



La distancia entre la parte inferior de la Parrilla vitrocerámica y el panel separador debe respetar las dimensiones.

Para garantizar un buen desempeño de la Parrilla vitrocerámica, no obstruya las rejillas de ventilación, se requiere de un espacio de 20 mm (mínimo) en la base del área de trabajo para un flujo de aire adecuado.

Conecte su parrilla vitrocerámica a un supresor de picos para protegerla de alguna sobrecarga o variación de voltaje.

Si se instala un horno bajo la parrilla, asegúrese de que el horno esté equipado con un sistema de refrigeración.

No instale la Parrilla vitrocerámica sobre un lavavajillas o lavadora, de modo que los circuitos eléctricos y electrónicos no entren en contacto con vapor o humedad que pueda dañarlos de manera irreversible.



### 3.- CONEXIÓN ELÉCTRICA:

El artefacto cuenta con una porta cables de plástico flexible con tres alambres preparados para realizar la conexión a tierra.

Se debe conectar a una línea exclusiva a través de una caja de conexiones aprobada (receptáculo).

Se debe proporcionar una desconexión que este incorporando al cableado fijo.

Debe existir un espacio entre todos los polos de al menos 3 mm en el aislador unilateral (incluso en el interruptor, fusibles y relés).

**Cable café: línea 1**

**Cable azul: neutro**

**Cable verde: tierra**

***Nota: Para una conexión segura, referirse a la etiqueta colocada en el cable de alimentación principal.***

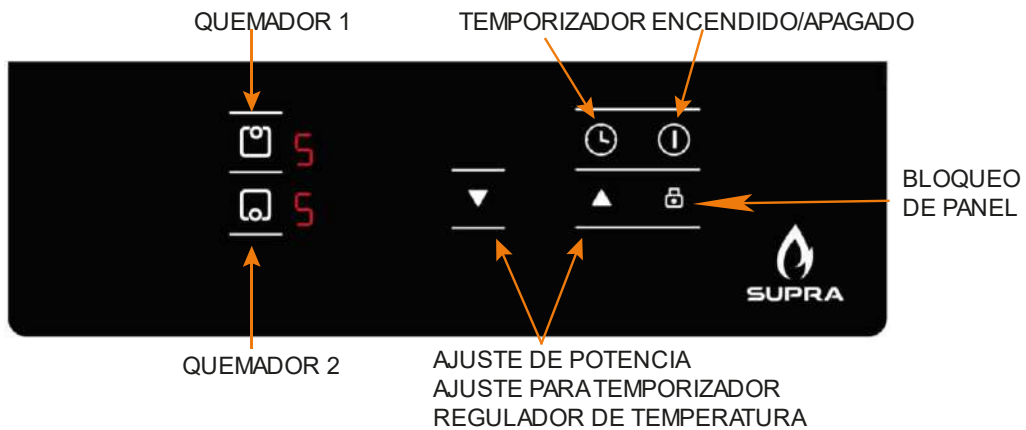
#### ESPECIFICACIONES ELÉCTRICAS:

Modelo	VITROROSSO-H, VITROROSSO-V
Tensión	110 V~
Frecuencia	50 / 60 Hz.
Potencia máxima	VITROROSSO-H: 3 000 W (1 500 W + 1 500 W) VITROROSSO-V: 2 300 W (1 500 W + 800 W)

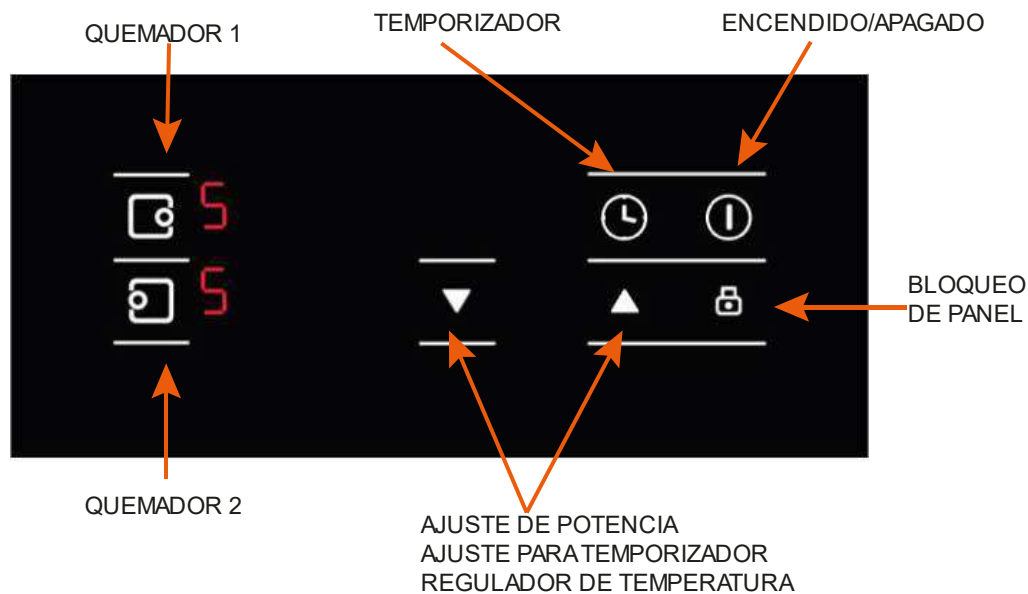
# 4.- CONFIGURACIÓN DEL PRODUCTO:



## PANEL DE CONTROL.



### VITROROSSO-V



### VITROROSSO-H

## 5.- INSTRUCCIONES DE USO:

### **Botón de Encendido / Apagado:**

Conecte la parrilla al receptáculo. Para encender el panel de control, pulse una vez y se iluminarán los mandos de los quemadores; para apagar pulse de nuevamente este botón hasta que el panel se apague completamente

**NOTA IMPORTANTE:** Si la parrilla no tiene actividad alguna dos minutos posteriores a la ultima configuración, la parrilla se apagará de forma automática.

Una vez encendida la Parrilla vitrocerámica y colocado el recipiente en la zona de cocción, seleccione con el botón respectivo (quemador izquierdo o derecho/ frontal o posterior).

El display muestra el nivel  como indicador de que está encendido.


Cada zona de cocción tiene varios niveles de potencia desde nivel 1 (mín.) hasta 5 (máx.).

### ***FUNCIÓN ESPECÍFICA:***

Seleccione el nivel de cocción que desee pulsando dos veces el botón correspondiente, aparece el nivel deseado en el display.

### ***DESACTIVACIÓN DE LAS ZONAS DE COCCIÓN:***

Seleccione la zona de cocción que desee apagar, pulsando el botón ▼ correspondiente.

Pulse la tecla  para ajustar el nivel a [ 0]. La zona de cocción se apaga y el indicador de calor residual [ H] se enciende.

### ***Botón de aumento ( ▼ ) / disminución ( ▲ ):***

Los dos botones son para ajustar el nivel de calefacción. Hay 5 niveles de potencia y temperatura.

Después de seleccionar la función, puede presionar el botón de aumento ( ▼ ) o el botón de disminución ( ▲ ) para establecer el grado o potencia.

Los botones también son para configurar el tiempo en la función de temporizador. La parrilla está diseñada con un panel de control similar a lado del quemador predeterminado.

### ***Botón del temporizador:***



FIGURA 5.

Presione el botón “Temporizador” para ingresar y seleccionar la configuración del temporizador. (de 1 minuto a 99 minutos)

Presione el botón ▲ o ▼ para configurar el tiempo de cocción. Cada pulsación individual es un incremento de 1 minuto; presione y sostenga por incrementos de 10 minutos. Presione el botón

BAJO para saltar a 1 minuto en el temporizador o ALTO por un máximo de 99 min.

***Botón de bloqueo:***



FIGURA 6.

Presione el botón de bloqueo en 3 segundos para bloquear todas las funciones.

Los botones no responden al tacto.

Para desactivar el BLOQUEO, presione el botón de bloqueo en 3 segundos.

Volverá al modo de selección o presione el botón ENCENDIDO/APAGADO para pasar al modo de espera.

***Calentamiento:***

Apagar: después de su uso, apague el aparato.

Hay 1 minuto preestablecido para que el ventilador funcione continuamente hasta que la unidad se enfríe.

# 6.- MANTENIMIENTO:

## QUE NO DEBE HACER:



NO utilice detergentes en polvo, sprays para limpieza de hornos o esponjas abrasivas que puedan rayar el vidrio.

NO emplee objetos punzantes tales como estropajos metálicos o cuchillos para quitar restos de alimentos endurecidos sobre la superficie.



NO utilice un cuchillo, rasqueta o similar para limpiar la unión del cristal con los embellecedores de los quemadores o con los perfiles embellecedores metálicos.



NO deslice sobre el vidrio los recipientes, y que puede rayarlo. Así mismo, evite caídas de objetos duros o puntiagudos sobre el cristal. No golpee la placa de cocción por ninguno de sus cantos.

Los granos de arena, por ejemplo, procedentes de la limpieza de hortalizas y verduras, rayan la superficie de cristal.

## QUE SI SE DEBE HACER:



Para la conservación del vidrio emplee una esponja jabonosa, pero solo cuando el aparato este frío.



Después de cada uso, limpiar la superficie de los respectivos elementos del quemador una vez se haya enfriado. Si se dejan restos (alimentos recocidos, gotas de grasa, etc.). Por mínimos que sean, se incrustarán en la superficie y serán luego más difíciles de eliminar.



Para mantener limpios los quemadores y las parrillas deben limpiarse periódicamente sumergiéndolos en agua jabonosa y frotándolos con un cepillo no metálico con el fin de agujero y ranuras estén perfectamente libres para proporcionar una llama correcta.

Seque las trapas de los quemadores y parrillas siempre que se hayan mojado.



Al acabar la limpieza, secar todos los elementos del quemador junto con el cuerpo correspondiente. El anillo y la tapa del quemador deben quedar encajados al colocarlos sobre el cuerpo del quemador.

La humedad y una posición incorrecta de los respectivos elementos del quemador repercuten en la uniformidad de la llama que se genera.



Limpie el cristal templado con un paño de microfibra con una solución jabonosa para evitar rayaduras, después enjuague y seque la superficie con un paño limpio.

## OTROS MÉTODOS DE LIMPIEZA PARA EL CRISTAL TEMPLADO:

### Para suciedad de ligera a moderada utilizar:

- Toallas de papel o esponja húmeda limpia (En salpicaduras de azúcar, gelatinas, dulces, miel).
- Crema para pulir parrillas y toalla húmeda y limpia de papel: Limpiar en cuanto la parrilla se haya enfriado. Aplicar la crema en la superficie con una toalla de papel húmeda o un trapo suave. Continuar tallando hasta que el paño desaparezca.

### Para suciedad pegada, manchas oscuras y decoloración utilizar:

- Crema para pulir parrillas y toalla húmeda y limpia de papel: Limpiar en cuanto la parrilla se haya enfriado. Aplicar la crema en la superficie con una toalla de papel húmeda o un trapo suave. Continuar tallando hasta que el paño desaparezca.

### Para suciedad quemada utilizar:

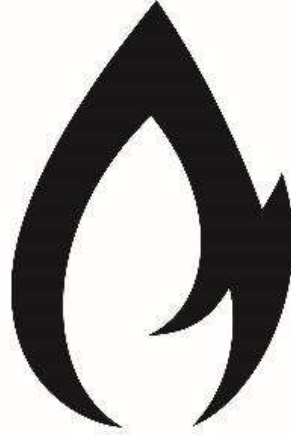
- Crema para pulir parrillas y raspador de parrilla: Aplicar la crema en la superficie con una toalla de papel húmeda, sostener la espátula tan plana como sea posible en la superficie y raspar. Repetir para manchas difíciles. Pulir la parrilla completa con crema y toalla de papel.

### Para marcas de metal del aluminio y el cobre utilizar:

- Crema para pulir parrillas: Limpiar en cuanto la parrilla se haya enfriado. Aplicar la crema en la superficie con una toalla de papel húmeda o un trapo suave. Continuar tallando hasta que el paño blanco desaparezca. Las marcas no desaparecerán por completo, pero después de muchas limpiezas casi no se percibirá.

### Para pequeños raspones y abrasiones utilizar:

- Crema para pulir parrillas: Aplicar la crema en la superficie con una toalla de papel húmeda o un trapo suave. Continuar tallando hasta que el paño blanco desaparezca. Los raspones y las abrasiones no afectan el desempeño del cocimiento y después de muchas limpiezas casi no se percibirán las marcas.



# **SUPRA**

**¡VISITA NUESTRA PAGINA PARA VER MÁS  
PRODUCTOS GENIALES!**

**[www.supra.com.mx](http://www.supra.com.mx)**

## **ATENCIÓN AL CLIENTE:**

IMPORTADO Y COMERCIALIZADO POR:

SUPER FLAMA S.A. DE C.V.

R.F.C. SFL091005HN8

Dirección: Av. Industria # 43, Colonia Industrial San Pablo Xalpa, Tlalnepantla de Baz, Estado de México, México C.P. 54170

Tel: 01(55) 53-69-75-09 y 01(55) 53-69-75-27

[www.superflama.com](http://www.superflama.com)

Hecho en China

REVISIÓN \*