



# SUPRA

## MANUAL DE INSTRUCCIONES DEL USUARIO PARRILLA ELÉCTRICA DE VITROCERAMICA PARA EMPOTRAR

**MODELO:  
VITRO4**



Le sugerimos que antes de usar su parrilla vitrocerámica lea cuidadosamente las instrucciones de este manual, es importante conservar el instructivo en caso de requerirlo para futuras consultas.

# Contenido

1.- ADVERTENCIAS DE SEGURIDAD: .....	2
2.-INSTALACIÓN Y DIMENSIONES DE LA PARRILLA: .....	4
3.-CONEXIÓN ELÉCTRICA:.....	6
4.-INSTRUCCIONES DE USO: .....	7
5.-ADVERTENCIAS DEL PANEL DE CONTROL: .....	13
6.-LIMPIEZA: .....	13
7.-INFORMACIÓN TÉCNICA:.....	14
9.-RECOMENDACIONES:.....	14
10.-RUIDOS PRODUCIDOS POR LA PARRILLA:.....	15
ATENCIÓN AL CLIENTE:.....	16

# 1.- ADVERTENCIAS DE SEGURIDAD:

## ***¡SU SEGURIDAD Y LA DE LOS DEMÁS ES MUY IMPORTANTE!***

Este manual y el propio producto proporcionan importantes mensajes de seguridad, que deben leerse y observarse siempre.



Este es el símbolo de **ADVERTENCIA/PRECAUCIÓN-SEGURIDAD**, en cuanto a seguridad, advertencia de los riesgos potenciales para los usuarios.

Todos los mensajes relevantes para la seguridad especifican el riesgo potencial al que se refieren e indican cómo reducir el riesgo de lesiones, daños y descargas eléctricas debido al uso incorrecto del producto. Asegúrese de realizar lo siguiente:

- La instalación y el mantenimiento deben ser realizado por técnicos especializados, de acuerdo con las instrucciones del fabricante y las normas locales de seguridad vigentes. **NO** repare ni reemplace ninguna parte de la Parrilla de vitrocerámica.



- La Parrilla de vitrocerámica debe estar conectada a tierra.
- Para que la instalación cumpla con las normas de seguridad actuales, se requiere un interruptor 2 polos con un espacio de contacto mínimo de 3 ms.
- **NO** debe utilizar multi-contacts o extensiones, pueden provocar choque eléctrico.
- Evite jalar la clavija del cable de alimentación, tire siempre de la clavija o interruptor.
- Las piezas eléctricas **NO** deben ser accesibles para el usuario después de la instalación.
- La Parrilla de vitrocerámica está diseñada exclusivamente para uso doméstico para la cocción de alimentos. **NO** se permite ningún otro uso (por ejemplo, en habitaciones como calefacción).



**ADVERTENCIA:** La Parrilla de vitrocerámica y sus partes accesibles se calientan durante el uso. Debe tenerse cuidado de no tocar los elementos calefactores. Los niños deben de mantenerse alejados y asegurarse de que no jueguen con el aparato.

- **NO** toque los elementos calefactores de la Parrilla vitrocerámica durante y después de su uso. **NO** permita que la Parrilla entre en contacto con trapos u otros materiales flamables hasta que todos los componentes se hayan enfriado por completo.
- **NO** coloque materiales flamables sobre o cerca de la Parrilla de vitrocerámica.
- Los aceites y grasas sobrecalentados se incendian con facilidad. Preste atención al cocinar productos alimenticios ricos en grasa o aceite.
- Si el cable de alimentación presenta algún daño, debe ser reemplazado por el fabricante, por su agente de servicio autorizado o por personal calificado con el fin de evitar una descarga eléctrica para el usuario.

- Este aparato no se destina para ser usado por personas (incluyendo niños) cuyas capacidades físicas, sensoriales o mentales sean diferentes, estén reducidas, o carezcan de experiencia o conocimiento, a menos que dichas personas reciban una supervisión o capacitación para el funcionamiento del aparato por una persona responsable de su seguridad.
- Los niños deben supervisarse para asegurar que ellos **NO** empleen el aparato como juguete. La limpieza y el mantenimiento **NO** deben ser realizados por niños.
- Si la superficie de su Parrilla vitrocerámica está fisurado o roto, apague la Parrilla para evitar la posibilidad de una descarga eléctrica.
- La Parrilla vitrocerámica no está diseñado para funcionar con un temporizador externo o un sistema de control remoto independiente.



**ADVERTENCIA:** La cocción desatendida en una superficie con grasa o aceite puede ser peligrosa y puede provocar un incendio. **NUNCA** intente extinguir un incendio con agua, asegúrese de apagar y desconectar de la fuente de alimentación la parrilla y luego cubra la llama, con una tapa o una manta de fuego.

- **NO** utilice limpiadores a vapor.
- Después de su uso, apague la Parrilla vitrocerámica para un mejor control.
- El aparato sólo debe ser instalado y conectado por una persona calificada.
- Si observa rasguños, golpes o grietas en el vidrio cerámico, debe apagar inmediatamente el aparato y desconectarlo de su suministro principal. De lo contrario, existe el riesgo de descarga eléctrica.



**¡PRECAUCIÓN!** ¡La superficie de la Parrilla vitrocerámica permanece caliente después de su uso! **NO** toque la superficie por la parte superior; justo después de retirar la olla o el sartén, ya que la superficie superior seguirá estando muy caliente.

## SEGURIDAD INFANTIL

- Recomendamos encarecidamente que los bebés y los niños pequeños se le impida estar cerca del aparato y no se le permita tocar el aparato en ningún momento. Durante y después del uso, todas las superficies se calentarán.
- Si es necesario que los miembros más jóvenes de la familia estén en la cocina, por favor, asegúrese de que se mantengan bajo estrecha supervisión en todo momento.
- Los niños mayores sólo deben poder utilizar el aparato cuando es supervisado.

## DURANTE EL USO

- Cualquier película o pegatinas que estén presentes en la superficie de la placa, debe retirarse antes de su uso.

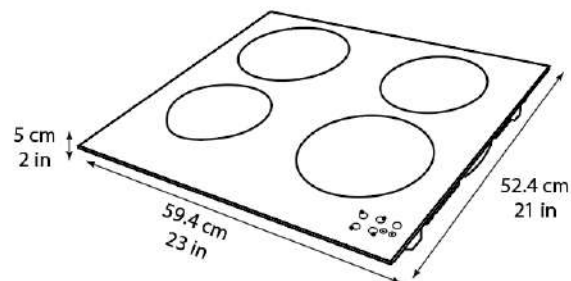
- Se debe tener cuidado al utilizar el aparato, de lo contrario hay riesgo de sufrir quemaduras.
- No debe permitir que los cables de conexión eléctrica entren contacto con la superficie de la placa cuando está caliente o cualquier utensilio de cocina caliente.
- La grasa y el aceite se sobrecalientan, pueden encenderse extremadamente rápido. Evite dejar el aparato desatendido en cualquier momento.
- Asegúrese de que todas las zonas de cocción estén apagadas después de su uso.

#### PARA EVITAR DAÑOS EN LA PARRILLA DE EMPOTRAR:

- La vitrocerámica puede resultar dañada por la caída de objetos sobre ella.
- El borde de la vitrocerámica se puede dañar con los golpes de los utensilios de cocina.
- Los utensilios de cocina de hierro fundido y aluminio fundido con bases dañadas pueden rayar la superficie de cerámica si se arrastran por ella. Las cacerolas deben colocarse y retirarse de la superficie de cocción y no arrastrarse.
- Las zonas de cocción no deben encenderse sin utensilios de cocina colocadas en ellas. Además, los utensilios de cocina no deben estar vacíos.

## 2.-INSTALACIÓN Y DIMENSIONES DE LA PARRILLA:

### ISOMÉTRICO



### MEDIDAS DE EMPOTRE



### Dimensiones del producto:

Profundidad: 524 mm

Ancho: 594 mm

Altura: 50 mm

### Dimensiones de empotre (verifique las dimensiones antes de instalar el producto):

Profundidad: 490 mm

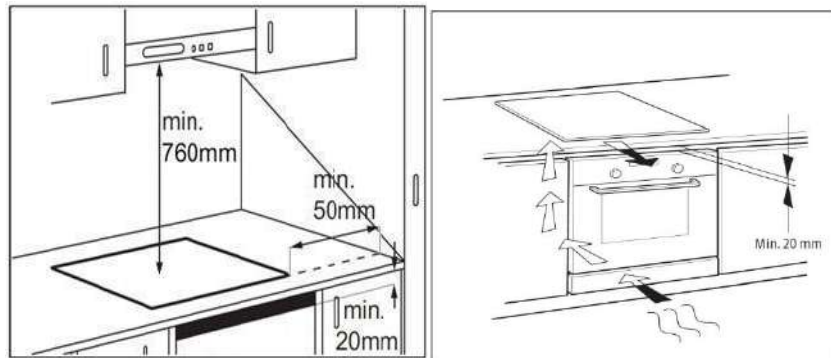
Ancho: 560 mm

### Especificaciones del producto:

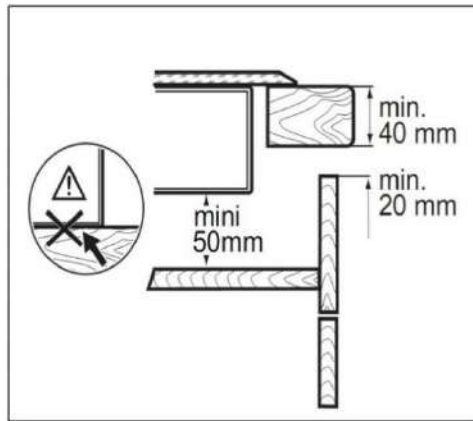
- 2 zonas de 2 000 W ( $\varnothing$ 190mm)
- 2 zonas de 1 500 W ( $\varnothing$ 155 mm)
- Funcionamiento del control táctil frontal
- 4 indicadores individuales de calor residual
- Bloqueo de seguridad
- Temporizador
- Marco de aluminio de protección

La instalación debe ser realizada por una persona adecuada y calificada, no debe realizarse por el usuario.

Después de desembalar la Parrilla vitrocerámica, verifique que no haya daños originados por el transporte. En caso de daño en el producto, póngase en contacto con el distribuidor. Para las dimensiones incorporadas y la instrucción de instalación, apoyarse con las figuras 3 y 4.



**FIGURA 3.**



**FIGURA 4**



La distancia entre la parte inferior de la Parrilla vitrocerámica y el panel separador debe respetar las dimensiones.

- Para garantizar un buen desempeño de la Parrilla vitrocerámica, no obstruya las rejillas de ventilación, se requiere de un espacio de 20 mm (mínimo) en la base del área de trabajo para un flujo de aire adecuado.
- Si se instala un horno bajo la parrilla, asegúrese de que el horno esté equipado con un sistema de refrigeración.
- No instale la Parrilla vitrocerámica sobre un lavavajillas o lavadora, de modo que los circuitos eléctricos y electrónicos no entren en contacto con vapor o humedad que pueda dañarlos de manera irreversible.

### 3.-CONEXIÓN ELÉCTRICA:

El artefacto cuenta con una porta cables de plástico flexible con tres alambres preparados para realizar la conexión a tierra.

Se debe conectar a una línea exclusiva a través de una caja de conexiones aprobada (receptáculo).

Se debe proporcionar una desconexión que esté incorporada al cableado fijo.

Debe existir un espacio entre todos los polos de al menos 3 mm en el aislador unilateral (incluso en el interruptor, fusibles y relés).

**220 – 240 V~ 50/60 Hz 6 000 W**

- Cable café: línea 1
- Cable azul: línea 2
- Cable verde: Tierra

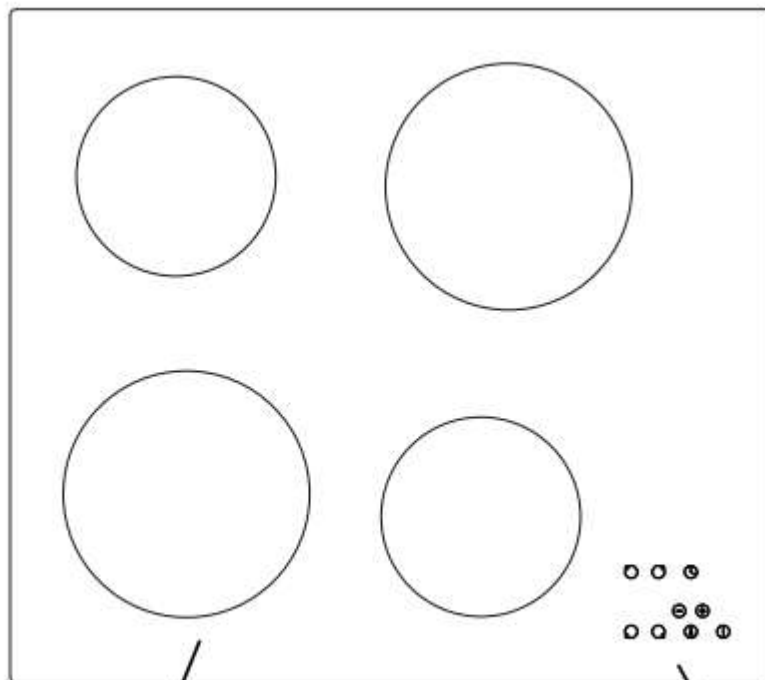


#### **ADVERTENCIA:**

- La instalación debe ser realizada por personal calificado.
- Asegúrese de que la tensión (voltaje) especificado en la etiqueta especificaciones, situada en la parte inferior de la parrilla sea la misma que la fuente de alimentación de donde va a ser conectado.
- Para una conexión adecuada, revise la etiqueta de producto en la parte inferior de la parrilla.

## 4.-INSTRUCCIONES DE USO:

### **VISTA GENERAL**

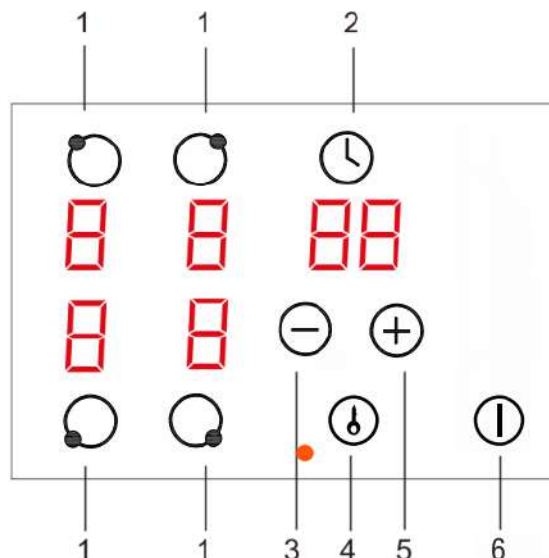


Elementos de calentamiento

Panel de control



## PANEL DE CONTROL



1. Controles de selección de zona de calentamiento
2. Control de temporizador
3. Tecla menos (-)
4. Llave de bloqueo para niños
5. Tecla más (+)
6. control de ON/OFF

### ANTES DEL PRIMER USO

**IMPORTANTE:** Debes limpiar la superficie de la vitrocerámica.

- Debe encender una zona de cocción a la vez, durante 5 minutos en el ajuste máximo. Esto ayudará a eliminar cualquier olor existente y evaporar la humedad que se ha formado en los elementos calefactores durante el tránsito.
- No encienda más de una zona a la vez.
- Debe colocar una cacerola llena hasta la mitad con agua fría sobre cada zona a medida que la encienda, nunca encienda la zona vacía.



Para evitar daño permanente de la parte superior de la Parrilla no utilice:

- Ollas con fondos (cóncavos) que no son completamente planos.
- Ollas de metal con fondo esmaltado para evitar que se rayen.

## ① ENCENDIDO / APAGADO DE LA PARRILLA VITROCERAMICA:

Para encender el Panel de control, pulse el botón una vez ① y se iluminará los mandos de las zonas de cocción. Para apagar, pulse nuevamente el mismo botón hasta que el Panel de control sea apague completamente. Todas las zonas de cocción están desactivadas. Si la Parrilla está en uso, el indicador de calor residual "H" permanece encendido hasta que la superficie de la zona de cocción se haya enfriado por completo.

**NOTA IMPORTANTE:** Si dentro de 1 minuto posterior a la conexión, no se selecciona ninguna opción del Panel de control; la Parrilla se apagará de forma automática.

## ● AJUSTE DE LAS ZONAS DE COCCIÓN:

Una vez encendida la Parrilla vitrocerámica y colocado el recipiente en la zona de cocción, seleccione con el botón respectivo.

El display muestra el nivel como indicador de que está encendido.

Cada zona de cocción tiene varios niveles de potencia desde nivel 1 (mín.) hasta 9 (máx.), el nivel predeterminado es 5.

## 8. FUNCIÓN ESPECÍFICA:

Seleccione el nivel de cocción que desee pulsando las teclas  $\ominus$   $\oplus$ , para seleccionar el nivel deseado que aparecerá en el display, de manera predeterminada aparecerá en nivel 5.

La relación entre el nivel de potencia y temperatura se muestra en la tabla inferior:

Nivel	MODO TEMPERATURA		MODO POTENCIA	
	Zonas de 1 200 W	Zonas de 1 800 W	Zonas de 1 200 W	Zonas de 1 800 W
1	120°	120°	160 W	250 W
2	207°	203°	210 W	360 W
3	280°	270°	250 W	550 W
4	330°	320°	320 W	740 W
5	380°	370°	560 W	950 W
6	430°	422°	720 W	1 130 W
7	480°	480°	890 W	1 450 W
8	520°	520°	980 W	1 600 W
9	560°	570°	1 200 W	1 800 W

## DESACTIVACIÓN DE LAS ZONAS DE COCCIÓN:

Toque el control de selección de zona de calefacción que desea apagar.  
Apague la zona de cocción desplazándose hacia abajo hasta "0" o tocando "-" y "+" de manera simultánea para apagar. Asegúrese de que la pantalla muestre "0"


Apague toda la estufa tocando el control ON/OFF .

Cuidado con las superficies calientes, "H" mostrará qué zona de cocción está caliente al tacto. Desaparecerá cuando la superficie se haya enfriado a una temperatura segura.

También puede utilizarse como una función de ahorro de energía si desea calentar más sartenes, utilice la placa de cocción que todavía está caliente.



### BLOQUEO INFANTIL

Esta función bloquea los controles para evitar el encendido accidental de las zonas de cocción. Para activar la función de bloqueo para niños, encienda la parrilla vitrocerámica y pulse el botón  una sola vez; el panel muestra la indicación [ **Lo** ]; a continuación, el panel de control se bloquea. Para desactivar el bloqueo, presione por 5 segundos para desactivar; el [ **Lo** ] se apaga y la Parrilla vitrocerámica se vuelve a activar.

Nota: Cuando la placa está en el modo de bloqueo, todos los controles están desactivados excepto el ON/OFF, siempre puedes apagar la parrilla con el control ON/OFF en caso de emergencia, pero deberá desbloquear la parrilla primero en la siguiente operación

### PROTECCIÓN DE APAGADO AUTOMÁTICO

El apagado automático es una función de protección de seguridad para su vitrocerámica. La parrilla se apagará automáticamente si alguna vez olvida apagarla.

Los tiempos de trabajo predeterminados para varios niveles de potencia se muestran en la debajo de la tabla:

Nivel de potencia	1	2	3	4	5	6	7	8	9
Temporizador de trabajo predeterminado (hora)	2	2	2	2	2	2	2	2	2



### TEMPORIZADOR (MINUTERO):

Puede utilizar el temporizador de dos maneras diferentes:

- Puede usarlo como un minuterero. En este caso, el temporizador no apaga cualquier zona de cocción cuando se acabe el tiempo establecido.
- Puede configurarlo para que apague una o más zonas de cocción después de la configuración de tiempo y se apaga cuando termina el tiempo.
- Puede configurar el temporizador hasta 99 minutos

### USO DEL TEMPORIZADOR COMO UN MINUTERO

Si no está seleccionando ninguna zona de cocción

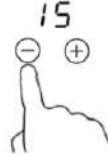
1. Asegúrese de que la estufa esté encendida.

Nota: puede usar el minuterero incluso si no está seleccionando cualquier zona de cocción.

2. Toque el control del temporizador, el "10" se mostrará en la pantalla del temporizador. y el "0" parpadea.



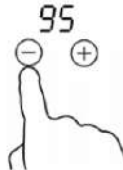
3. Configure la hora tocando el control "-" o "+" del temporizador.



4. Toque el control del temporizador nuevamente, el "1" parpadeará.



5. configure el tiempo tocando el control "-" o "+", ahora el temporizador que configuró es de 95 minutos.



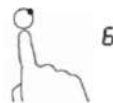
6. Cuando se establece el tiempo, comenzará la cuenta regresiva inmediatamente. La pantalla mostrará el resto tiempo.

7. El zumbador sonará durante 30 segundos y el temporizador indicador muestra "- -" cuando el tiempo de ajuste se acabe.

## CONFIGURACIÓN DEL TEMPORIZADOR PARA APAGAR UNA O MÁS ZONAS DE COCCIÓN

Si el temporizador está configurado en una zona:

1. Toque el mando de selección de zona de calefacción para el que desea configurar el temporizador.



2. Toque el control del temporizador, el "10" se mostrará en el panel de visualización del temporizador y el "0" parpadea.



3. Configure la hora tocando el control "-" o "+" del temporizador.



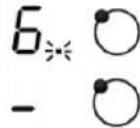
4. Toque el control del temporizador nuevamente, el "1" parpadeará.



5. configure el tiempo tocando el control "-" o "+", ahora el temporizador que se establece es de 95 minutos.



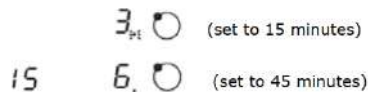
6. Cuando se establece el tiempo, comenzará la cuenta regresiva inmediatamente. La pantalla mostrará el tiempo restante  
NOTA: El punto rojo al lado del indicador de nivel de energía se iluminará indicando que la zona está en horario regular.



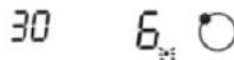
7. Cuando expire el tiempo de cocción, la zona de cocción correspondiente se apagar automáticamente.  
Otras zonas de cocción seguirán funcionando si están encendidas previamente.

### SI EL TEMPORIZADOR ESTÁ CONFIGURADO EN MÁS DE UNA ZONA:

1. Cuando configure el tiempo para varias zonas de cocción simultáneamente, los puntos decimales de las zonas de cocción correspondientes estarán encendidos. La pantalla muestra los minutos del temporizador. El punto de la zona correspondiente Parpadea.



2. Una vez que expire el temporizador empiece cuenta regresiva, la zona correspondiente Se apagará. Luego mostrará el nuevo minuterero del temporizador y el punto de la zona correspondiente parpadeará.



Toque el control de selección de zona de calefacción, el temporizador correspondiente se mostrará en el indicador del temporizador.

### CANCELAR EL TEMPORIZADOR

1. Toque el mando de selección de zona de calefacción que desea cancelar.
2. Al tocar el control del temporizador, el indicador parpadea.
3. Toque "-" y "+" al mismo tiempo, el temporizador se cancelará.  
IMPORTANTE: El temporizador de cuenta regresiva controla una zona de calentamiento. Ninguna otra zona de calefacción actualmente en uso continuará calentando.



**ADVERTENCIA:** Por favor, **NO** coloque ollas o sartenes calientes en el teclado. Esto podría causar daños irreversibles.

#### **APAGADO AUTOMÁTICO:**

La Parrilla vitrocerámica se apagará automáticamente cuando no haya programado tiempo de cocción.

## 5.-ADVERTENCIAS DEL PANEL DE CONTROL:



#### **INDICADOR DE CALOR RESIDUAL:**

La Parrilla vitrocerámica está equipada con un indicador de calor residual para cada zona de cocción. Estos indicadores alertan al usuario cuando las zonas de cocción todavía están calientes.

Si el Panel de control muestra **H** de forma intermitente, la zona de cocción sigue caliente. Si se enciende el indicador de calor residual de una zona de cocción determinada, se puede utilizar, por ejemplo, para mantener caliente el recipiente o para derretir la mantequilla. Cuando la zona de cocción se enfríe, el Panel de control se apagará de forma automática.

## 6.-LIMPIEZA:



#### **ADVERTENCIA:**

- No utilice limpiadores a vapor.
- Antes de LIMPIAR, asegúrese de que las zonas de cocción estén apagadas y de que no se visualice el indicador de calor residual “H”.

**IMPORTANTE: NO** utilice esponjas abrasivas o almohadillas fregadas. Su uso podría eventualmente arruinar el vidrio de la Parrilla de vitrocerámica.

Después de cada uso, limpie la superficie de la Parrilla (cuando esté fría) para eliminar las manchas debido a los residuos de los alimentos.

Los alimentos con alto contenido de azúcar dañan la placa de cocción y deben retirarse inmediatamente y evitar acumulación excesiva.

La sal, el azúcar y la arena podrían rayar la superficie de cocción (cristal).

Utilice un paño suave, un papel de cocina absorbente o un limpiador específico para este tipo de superficies (siga las instrucciones del fabricante).

## 7.-INFORMACIÓN TÉCNICA:

<b>MODELO: VITRO4</b>	
Tensión	220 - 240 V ~
Frecuencia	50/60 Hz
2 placas quemadores de	1 800 W c/u
2 placas quemadores de	1 200 W c/u
Potencia máxima	6 000 W



Nota: Los datos de la tabla son informativos. La relación entre el ajuste de calor y el consumo de potencia de la zona de cocción no es lineal. Cuando aumenta el ajuste de calor no es proporcional al aumento del consumo de energía de la zona de cocción. La potencia de las zonas de cocción puede ser diferente en un pequeño rango. Cambia con el material y las dimensiones del utensilio de cocina.

## 9.-RECOMENDACIONES:

### PARA UN ÓPTIMO FUNCIONAMIENTO DE SU PARRILLA:

- Utilice ollas y sartenes con un diámetro inferior o igual al de la zona de cocción.
- Utilice solamente ollas y sartenes de fondo plano (evitar recipientes cóncavos).
- Cuando sea posible, mantenga las ollas tapadas, durante la cocción.
- Utilice una olla a presión para ahorrar aún más energía y tiempo.
- Coloque la olla en el centro de la zona de cocción marcada en la Parrilla de vitrocerámica.

## ANTES DE PONERSE EN CONTACTO CON EL DISTRIBUIDOR

- Apague la Parrilla vitrocerámica y luego vuelva a encenderla para ver si el problema ha sido reseteado de origen.
- Compruebe que la alimentación eléctrica **NO** se haya apagado.
- Seque completamente la Parrilla después de limpiarla.

## 10.-RUIDOS PRODUCIDOS POR LA PARRILLA:

Las Parrillas vitrocerámica pueden producir sonidos durante el funcionamiento normal, estos vienen realmente de los recipientes, ollas y cacerolas como resultado de las características de los fondos (por ejemplo: fondos hechos de varias capas de material, o fondos irregulares). Estos ruidos varían en función de los recipientes, ollas y sartenes utilizados y la cantidad de alimentos que contienen, y no son indicativos de un defecto de ningún tipo.

Además, la Parrilla vitrocerámica está equipada con un sistema de refrigeración interno para controlar la temperatura de las piezas electrónicas; Como resultado, el funcionamiento y/o durante varios minutos después de apagar las zonas de cocción, se escuchará el accionamiento del ventilador de refrigeración. Esto es normal y esencial para el correcto funcionamiento y un buen desempeño del producto.





**¡VISITA NUESTRA PAGINA PARA VER MÁS  
PRODUCTOS GENIALES!**

**[www.supra.com.mx](http://www.supra.com.mx)**

**ATENCIÓN AL CLIENTE:**

**IMPORTADO Y COMERCIALIZADO POR:  
SUPER FLAMA S.A. DE C.V.  
R.F.C. SFL091005HN8**

**Dirección: Av. Industria # 43, Colonia Industrial San Pablo Xalpa, Tlalnepantla de  
Baz, Estado de México, México C.P. 54170  
Tel: 01(55) 53-69-75-09 y 01(55) 53-69-75-27  
[www.superflama.com](http://www.superflama.com)  
Hecho en China**