

# SUPRA

---

## MANUAL DE INSTRUCCIONES

---



**REFRIGERADOR SOLO**

***MODELOS: VAIL, WS-47R***

**REV. AA**

Nota: Las imágenes de las parrillas son de carácter ilustrativo.

MARCA: SUPRA

Antes de utilizar el dispositivo, lea el manual de instrucciones cuidadosamente y consévelo para futuras referencias.

## Contenido

ADVERTENCIAS DE SEGURIDAD.....	2
ADVERTENCIAS PARA EL USO DEL APARATO .....	3
INSTRUCCIONES DE USO .....	5
INSTALACIÓN .....	5
CONEXIÓN ELÉCTRICA .....	6
CONOZCA SU PRODUCTO .....	6
MEDIDAS DE PRODUCTO .....	7
USO DEL TERMOSTATO .....	7
Limpieza del aparato .....	11
SOLUCIÓN DE PROBLEMAS.....	11
DIAGRAMA DE CIRCUITO .....	12
INFORMACIÓN TÉCNICA .....	13



Escanea y visita nuestra página o coloca este link en tu navegador:  
[www.supra.com.mx](http://www.supra.com.mx)



@SupraParrillasyCampana

Antes de utilizar el dispositivo, lea el manual de instrucciones cuidadosamente y consévelo para futuras referencias.

## ADVERTENCIAS DE SEGURIDAD

**“PRECAUCIÓN. EVITE RIESGOS. INSTALE SU APARATO DE ACUERDO CON LAS INDICACIONES DEL INSTRUCTIVO”.**



### SÍMBOLO DE ALERTA PARA SEGURIDAD

Este símbolo es una alerta que lo previene de daños o incluso muerte a usted y a los demás. Todos los mensajes de seguridad estarán seguidos del símbolo de alerta de seguridad y además de la palabra “PELIGRO” o “ADVERTENCIA”. Estas palabras significan:

Usted puede sufrir heridas o incluso la muerte si no sigue las instrucciones inmediatamente.

Todos los mensajes de seguridad, dirán los posibles riesgos, como reducir la posibilidad de sufrir heridas y le mencionarán que es lo que puede suceder si las instrucciones no son seguidas correctamente.

**Este manual contiene mensajes importantes de seguridad. Siempre lea y obedezca todos los mensajes de seguridad.**



Escanea y visita nuestra página o coloca este link en tu navegador:  
[www.supra.com.mx](http://www.supra.com.mx)



@SupraParrillasyCampana

Antes de utilizar el dispositivo, lea el manual de instrucciones cuidadosamente y consévelo para futuras referencias.



## ADVERTENCIAS PARA EL USO DEL APARATO

Este manual y el propio producto proporcionan importantes mensajes de seguridad, que deben leerse y observarse siempre.

- Este aparato no se destina para utilizarse por personas (incluyendo niños) cuyas capacidades físicas, sensoriales o mentales sean diferentes o estén reducidas o carezcan de experiencia o conocimiento a menos que dichas personas reciban una supervisión o capacitación para el funcionamiento del aparato por una persona responsable de su seguridad .
- Los niños deben supervisarse para asegurar que ellos no empleen lo aparatos como juguetes.
- Si el cable de alimentación presenta algún daño, debe de ser reemplazado por el fabricante, por su agente de servicio autorizado o por personal calificado con el fin de evitar una descarga eléctrica para el usuario.
- El fabricante se deslinda de toda responsabilidad por daños o accidentes causados por no cumplir con las regulaciones antes mencionadas o derivados de la manipulación distinta a la normal del electrodoméstico o de sus componentes, así como por el uso de partes o refacciones no originales.
- Para evitar choques eléctricos nunca use el producto con las manos mojadas o en lugares húmedos. No moje las partes eléctricas del aparato, ni lo sumerja en agua u otro líquido.
- Este aparato está diseñado exclusivamente para uso doméstico. No se permite ningún otro uso (por ejemplo, en habitaciones como calefacción).
- Asegúrese de que su frigobar este desconectado o sin uso antes de limpiarse.
- Use productos especiales para limpieza de cristal y acero. **NUNCA USE DETERGENTES O SOLVENTES**, podrían dañar.
- **NO** coloque alimentos ni bebidas calientes dentro del aparato
- Cierre inmediatamente la puerta del frigobar después de haber metido sus artículos, así no subirá dramáticamente la temperatura en el interior del enfriador.
- Mantenga su frigobar lejos de la luz solar directa o de fuentes de temperatura elevada.
- Coloque su frigobar en una superficie firme y resistente, sin ninguna inclinación.
- **NO** coloque ningún objeto sobre el frigobar.
- **NO** desconecte el aparato tirando del cable, tome directamente la clavija retire del tomacorriente.
- No almacene sustancias explosivas tales como latas de aerosol con un agente inflamable dentro de este aparato.
- No utilice dispositivos mecánicos u otros medios para acelerar el proceso de descongelación, distintos de los recomendados por el fabricante.
- No utilice aparatos eléctricos dentro de los compartimentos de almacenamiento de alimentos de los electrodomésticos.



Escanea y visita nuestra  
página o coloca este link  
en tu navegador:  
[www.supra.com.mx](http://www.supra.com.mx)



@SupraParrillasyCampana

Antes de utilizar el dispositivo, lea el manual de instrucciones cuidadosamente y consévelo para futuras referencias.

- PELIGRO: Nunca permita que los niños jueguen, operen o gateen dentro del producto. Riesgo de atrapamiento infantil.
- El aparato debe estar desenchufado antes de realizar el mantenimiento por parte del usuario.
- El refrigerante y el gas aislante son inflamables. Cuando deseche el aparato, hágalo únicamente en un centro de eliminación de residuos autorizado. No exponer a las llamas.
- Refrigerante En el circuito frigorífico del aparato se encuentra el refrigerante isobuteno (R600a), un gas natural con un alto nivel de compatibilidad medioambiental, pero que, sin embargo, es inflamable. Durante el transporte e instalación del aparato, asegúrese de que ninguno de los componentes del circuito frigorífico resulte dañado.



## ANTES DE PONER EN USO

- Antes de conectar el aparato a la fuente de alimentación, déjelo reposar durante aproximadamente 2 horas, lo que reducirá la posibilidad de mal funcionamiento en el sistema de enfriamiento debido al manejo del transporte.
- Limpia el aparato y sé minucioso, especialmente en el interior.
- En caso de que los accesorios interiores no estén colocados correctamente, reordenarlos como se describe en el capítulo "NOMBRE DE LAS PIEZAS"

ADVERTENCIA: Mantener libres de obstrucción las aperturas de ventilación en el envoltorio del aparato o de la estructura para empotrar.

ADVERTENCIA: No utilizar dispositivos mecánicos u otros medios para acelerar el proceso de deshielo, diferentes a los que recomienda el fabricante.

ADVERTENCIA: No dañar el circuito de refrigeración.

ADVERTENCIA: No utilizar aparatos eléctricos dentro de los compartimientos de almacenamiento de alimento del aparato, a menos que sean del tipo que recomienda el fabricante.

- No almacene sustancias explosivas tales como latas de aerosol con un agente inflamable dentro de este aparato.
- Este aparato está destinado para utilizarse en aplicaciones domésticas y similares, tales como:
  - a) Áreas de cocina para personal que labora en tiendas, oficinas y otros ambientes de trabajo;
  - b) Granjas, hoteles, moteles y otros ambientes tipo residencial;
  - c) En ambientes tipo alojamiento y desayuno;
  - d) Para la preparación de alimentos y aplicaciones no comerciales similares.



Escanea y visita nuestra página o coloca este link en tu navegador:  
[www.supra.com.mx](http://www.supra.com.mx)



@SupraParrillasyCampana

Antes de utilizar el dispositivo, lea el manual de instrucciones cuidadosamente y consérvelo para futuras referencias.

## INSTRUCCIONES DE USO

Estas instrucciones de uso están destinadas al usuario. Describen el aparato y su uso correcto y seguro. Fueron preparados para varios tipos/modelos de frigoríficos por lo que en ellos podrás encontrar la descripción de algunas funciones y accesorios que tu electrodoméstico no tiene

### CONSEJOS PARA AHORRAR ENERGÍA

- Trate de no abrir la puerta con demasiada frecuencia, especialmente cuando el clima es húmedo y caluroso. Una vez que abras la puerta, recuerda cerrarla lo antes posible.
- De vez en cuando compruebe si el aparato está suficientemente ventilado (circulación de aire adecuada alrededor del aparato).
- Ajuste el termostato de mayor a menor lo antes posible (depende de qué tan cargado esté el aparato, temperatura ambiente, etc.).
- Antes de cargar el aparato con paquetes de alimentos frescos, asegúrese de que estén fríos a temperatura ambiente.

### IMPORTANTE

- **PELIGRO:** Riesgo de atrapamiento infantil. Antes de tirar tu viejo frigorífico: Quitá las puertas. Deje los estantes en su lugar para que los niños no puedan subir fácilmente al interior.
- El aparato debe estar correctamente conectado a la red eléctrica.
- No utilice cables de extensión ni adaptadores sin conexión a tierra (de dos clavijas).
- No toque las superficies enfriadas mientras el aparato esté en funcionamiento, especialmente con las manos mojadas, porque la piel puede adherirse a las superficies frías.
- Si el alimento tiene olor o color extraño, tíralo, porque es muy probable que esté echado a perder y por tanto sea peligroso comerlo.
- Desconecte el aparato de la red eléctrica antes de repararlo (sólo un técnico cualificado debe repararlo), antes de limpiarlo

## INSTALACIÓN

Posicionamiento: Coloque el aparato lejos de fuentes de calor como estufas, radiadores, luz solar directa, etc. Antes de conectar la fuente de alimentación, retire la base de soporte y luego atornille correctamente la pata delantera del aparato para nivelarlo correctamente.

Los aparatos no deben exponerse a la lluvia. Se debe permitir que circule suficiente aire en la parte inferior trasera de los aparatos, ya que una mala circulación de aire puede afectar el rendimiento. Los electrodomésticos empotrados deben colocarse lejos de fuentes de calor como calefactores y radiadores y fuera de la luz solar directa. Detrás del aparato debe quedar



Escanea y visita nuestra  
página o coloca este link  
en tu navegador:  
[www.supra.com.mx](http://www.supra.com.mx)



@SupraParrillasyCampana

Antes de utilizar el dispositivo, lea el manual de instrucciones cuidadosamente y consérvelo para futuras referencias.

un espacio libre de al menos 3 pulgadas. Las unidades de cocina (por ejemplo, armarios) deben tener al menos 2 pulgadas. lejos del aparato para asegurar una ventilación adecuada. Debería haber 4 pulgadas. entre ambos lados del aparato y otros obstáculos.

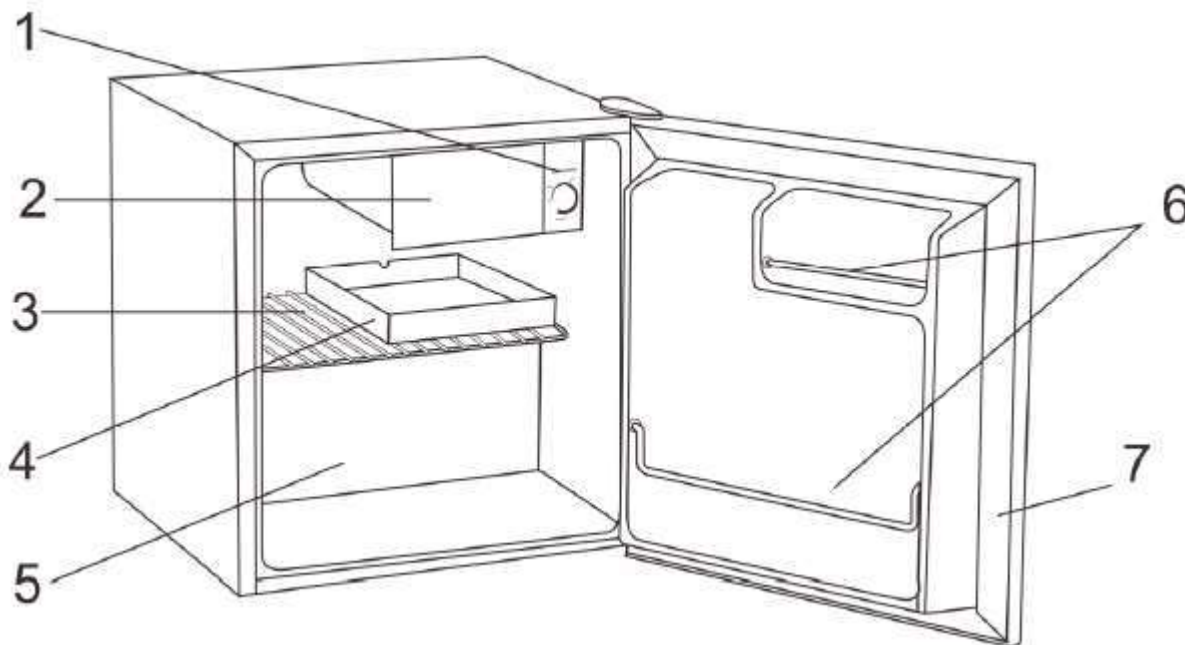
## CONEXIÓN ELÉCTRICA

Antes de conectar el aparato a la red eléctrica, asegúrese de que la tensión y la frecuencia indicadas en la placa de datos correspondan a las de la red eléctrica. El enchufe del aparato se conectará a la toma de corriente con terminal de tierra.

Coloque el aparato en posición vertical durante al menos 2 horas antes de encenderlo. Limpie el recinto interno, excepto el portalámparas y la lámpara, con un paño húmedo, agregue gotas de detergente neutro para eliminar el olor a "nuevo" y seque completamente. Nunca utilice detergentes y/o polvos abrasivos que puedan dañar el acabado.

Nota: Espere de 3 a 5 minutos antes de reiniciar si desconecta el refrigerador. Es posible que la unidad no funcione correctamente si se reinicia demasiado rápido.

## CONOZCA SU PRODUCTO



(Imagen de carácter ilustrativo)



Escanea y visita nuestra página o coloca este link en tu navegador:  
[www.supra.com.mx](http://www.supra.com.mx)



@SupraParrillasyCampana

Antes de utilizar el dispositivo, lea el manual de instrucciones cuidadosamente y consérvelo para futuras referencias.

- 1) Perilla de control del termostato
- 2) Compartimento extra fresco
- 3) Estantes de vidrio
- 4) Bandeja de goteo
- 5) Compartimento frigorífico
- 6) Compartimiento de la puerta
- 7) Junta de la puerta

## MEDIDAS DE PRODUCTO

PRODUCTO:

FRENTE: 44 cm

FONDO: 47.8 cm

ALTO: 51 cm

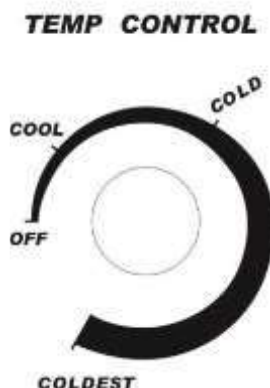
MEDIDAS INTERNAS:

FRENTE: 38 cm

FONDO: 38.5 cm

ALTO: 40.5 cm

## USO DEL TERMOSTATO



El control de temperatura mantiene la temperatura en el frigorífico. Configurar el control en "COOL" es la configuración más cálida. Configurar el control en "COLDEST" es la configuración más fría.

Inicialmente configure el control en "FRÍO"



Escanea y visita nuestra  
página o coloca este link  
en tu navegador:  
[www.supra.com.mx](http://www.supra.com.mx)



@SupraParrillasyCampana



*Antes de utilizar el dispositivo, lea el manual de instrucciones cuidadosamente y consévelo para futuras referencias.*

Espere 24 horas para que el refrigerador alcance la temperatura de funcionamiento. Si quieres un frío

o una temperatura más cálida, mueva el dial un ajuste a la vez. Moviendo el control a "OFF" detiene el enfriamiento pero no apaga el refrigerador. Configurando el control también alto puede causar congelación en el refrigerador dependiendo de la temperatura ambiente.

## **Operación**

Regulación de la temperatura

Para encender el aparato, gire el mando del termostato en el sentido de las agujas del reloj desde "

APAGADO " al requerido

temperatura de enfriamiento:

Cuanto mayor sea el número, menor será la temperatura.

Generalmente se recomienda una configuración intermedia del termostato.

## **Almacenamiento de comida y bebida**

Para un uso óptimo del compartimento frigorífico observe las siguientes instrucciones:

1 Nunca coloque líquidos o alimentos calientes en el refrigerador;

2 Cubra o envuelva los alimentos antes de guardarlos.

3 Coloque los alimentos de manera que el aire pueda circular libremente dentro del compartimento.

Carne (todo tipo): Envolver en material protector y el tiempo de almacenamiento debe ser inferior a dos días.

Los alimentos cocinados, platos fríos, etc. deben taparse bien y guardarse en cualquier posición del refrigerador.

Las frutas y verduras deben limpiarse y guardarse en el cajón correspondiente.

Los plátanos, patatas, cebollas y ajos no deben guardarse en el frigorífico a menos que envuelto primero.

Almacenamiento de alimentos congelados/congelación de alimentos frescos



Escanea y visita nuestra  
página o coloca este link  
en tu navegador:  
[www.supra.com.mx](http://www.supra.com.mx)



@SupraParrillasyCampana

*Antes de utilizar el dispositivo, lea el manual de instrucciones cuidadosamente y consérvelo para futuras referencias.*

Los aparatos con compartimentos se pueden utilizar para almacenar alimentos congelados durante un tiempo máximo de un mes.

1 El intervalo entre la compra y la colocación de los alimentos en el congelador debe ser tan corto como sea posible.

2 Nunca exceda el período de almacenamiento indicado en el empaque de los alimentos. Nunca exceda el período de almacenamiento indicado en el empaque de los alimentos.

3 Abra la puerta del congelador sólo cuando sea necesario y lo más rápido posible. Abra la puerta del congelador sólo cuando sea necesario y lo más rápido posible.

En caso de funcionamiento después de períodos prolongados de inactividad, encienda el aparato bajo

En caso de funcionamiento después de períodos prolongados de inactividad, encienda el aparato en condiciones sin carga para condiciones de 2 cargas durante 2 a 3 horas teniendo cuidado de colocar la perilla del termostato en la posición más alta, 3 horas teniendo cuidado de configurar el termostato luego coloque la comida en el refrigerador según sea necesario y ajuste la perilla del termostato a una configuración intermedia.

## **Almacenamiento de alimentos congelados/congelación de alimentos frescos**

Los aparatos con compartimentos se pueden utilizar para almacenar alimentos congelados durante un tiempo máximo de un mes.

1 El intervalo entre la compra y la colocación de los alimentos en el congelador debe ser tan corto como sea posible.

2 Nunca exceda el período de almacenamiento indicado en el empaque de los alimentos.

3 Abra la puerta del congelador sólo cuando sea necesario y lo más rápido posible. En caso de funcionamiento después de períodos prolongados de inactividad, encienda el aparato en vacío durante 2-3 horas teniendo cuidado de colocar el mando del termostato en la posición más alta.

Luego coloque los alimentos en el refrigerador según sea necesario y ajuste la perilla del termostato a una posición intermedia.

## **Descongelar alimentos**

Para obtener resultados óptimos de cocción con alimentos congelados, recomendamos descongelarlos dentro del frigorífico o a temperatura ambiente, este último obviamente requiere menos tiempo. Si necesita ahorrar tiempo y cocinar alimentos en el menor tiempo posible,



Escanea y visita nuestra  
página o coloca este link  
en tu navegador:  
[www.supra.com.mx](http://www.supra.com.mx)



@SupraParrillasyCampana

*Antes de utilizar el dispositivo, lea el manual de instrucciones cuidadosamente y consévelo para futuras referencias.*

puede cocinar alimentos pequeños directamente congelados alargando ligeramente el tiempo de cocción o colocar los alimentos de mayor tamaño en un horno microondas para reducir el tiempo de descongelación.

## **El cuidado necesario para un mejor rendimiento, como**

- 1) Las cargas en el aparato de refrigeración no deben exceder su volumen de almacenamiento.
- 2) Si el aparato de refrigeración se detiene durante un período prolongado (debido a una interrupción del suministro eléctrico o a una falla del sistema de refrigeración), es mejor desechar los alimentos congelados (alimentos frescos) según las necesidades del usuario.
- 3) Es mejor disponer los alimentos durante el almacenamiento para evitar la contaminación cruzada.
- 4) Algunos tipos de frutas y verduras frescas son sensibles al frío; por lo tanto, no son adecuados para su almacenamiento en el compartimento frigorífico.

## **Descongelar el aparato**

La escarcha en las paredes internas de enfriamiento del refrigerador se elimina automáticamente cada vez que se apaga el compresor del motor. El agua de la escarcha derretida se recoge por medio de un canal que conduce a una bandeja de agua instalada encima del motocompresor en la parte trasera de la unidad. El calor generado por el motor compresor asegura la evaporación del agua. Limpie periódicamente la salida de drenaje del agua de descongelación en el compartimento frigorífico. La escarcha debe eliminarse del compartimento congelador una vez que alcance un espesor superior a 3-4 mm. Nunca utilice objetos metálicos para quitar el hielo ya que podría dañar el aparato.

## **Lámpara para frigorífico (apto para aparatos con lámpara)**

La sección central de la caja del termostato está equipada con una lámpara para iluminación interior. Si es necesario reemplazarlo, desconecte el aparato de la fuente de alimentación; Retire primero la lámpara de chimenea y luego desenrosque la bombilla de la caja del termostato. Sustitúyala por una bombilla (E14, 10 W máx.) del mismo voltaje y del mismo tamaño de tornillo. Reemplace la unidad Lámpara-chimenea para completar el reemplazo de la bombilla.

## **Períodos prolongados de desuso**

Si no va a utilizar el aparato durante largos períodos de tiempo, coloque el mando del termostato en la posición STOP (0) y desconecte la alimentación. Luego saque los alimentos, descongele y limpie el aparato. Deje la puerta ligeramente abierta.



Escanea y visita nuestra  
página o coloca este link  
en tu navegador:  
[www.supra.com.mx](http://www.supra.com.mx)



@SupraParrillasyCampana

Antes de utilizar el dispositivo, lea el manual de instrucciones cuidadosamente y consévelo para futuras referencias.

## Limpieza del aparato

Desconecte la fuente de alimentación antes de limpiar el aparato. No utilice agentes de limpieza gruesos o agresivos ya que podría dañar la superficie. Limpiar el exterior con un paño húmedo añadiendo una o dos gotas de detergente. Retire los accesorios desmontables del interior del aparato y límpielos con un paño húmedo. Las piezas de plástico no se pueden lavar en lavavajillas. Limpiar el interior del aparato, excepto el portalámparas y la lámpara LED con un paño húmedo. Después de la limpieza, conecte el aparato a la fuente de alimentación y vuelva a cargarlo.

## SOLUCIÓN DE PROBLEMAS

El funcionamiento defectuoso del aparato no siempre se debe a un fallo técnico, sino que a menudo se debe a una instalación o uso incorrectos. Para evitar asistencia técnica innecesaria y gastos relativos recomendamos los siguientes procedimientos.

1. La temperatura interna no es lo suficientemente fría. Controlar:

- Asegúrese de que la puerta cierre correctamente
- Asegúrese de que la configuración del termostato sea correcta
- Asegúrese de que el frigorífico no esté situado cerca de fuentes de calor
- Asegúrese de que el aire pueda circular libremente por la parte trasera del aparato
- Asegúrese de que el condensador no esté bloqueado.

2. La temperatura interna es demasiado baja. Verifique

- Asegúrese de que la configuración del termostato sea la correcta

3. Nivel de ruido excesivo del aparato Verifique:

- Asegúrese de que el aparato esté correctamente nivelado.

4. Fallo en el funcionamiento del aparato Controlar:

- Asegúrese de que el termostato no esté en "0"
- Asegúrese de que la fuente de alimentación no esté desconectada.
- Asegúrese de que el enchufe esté insertado correctamente en la toma de corriente.
- Asegúrese de que el corte automático de la línea de red no se haya disparado o que el fusible no se haya roto.
- Asegúrese de que el cable de alimentación no esté defectuoso.

5. Presencia de agua en la base del frigorífico Verificar:

- Asegúrese de que la salida de drenaje de agua en la parte trasera no esté obstruida. Límpielo si es necesario.



Escanea y visita nuestra  
página o coloca este link  
en tu navegador:  
[www.supra.com.mx](http://www.supra.com.mx)

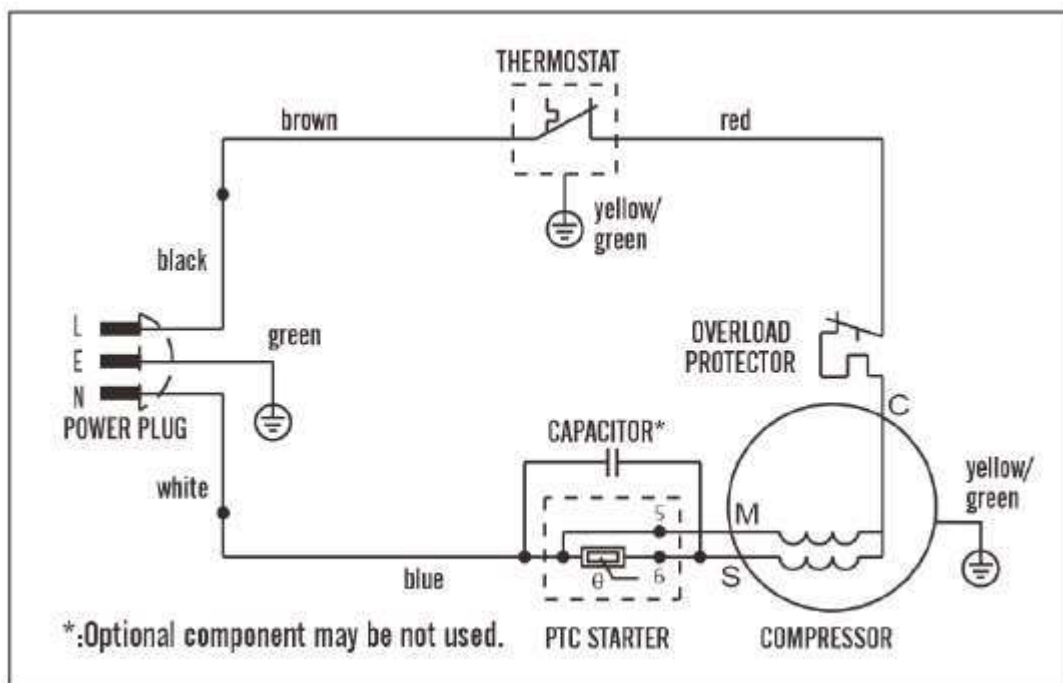


@SupraParrillasyCampana

Antes de utilizar el dispositivo, lea el manual de instrucciones cuidadosamente y consérvelo para futuras referencias.

NOTA Si es necesario reemplazar el cable de alimentación, retire el enchufe de la toma de corriente e instale el nuevo cable, que debe solicitarse al Centro de Servicio e instalarse por un técnico calificado; asegúrese de que esté correctamente conectado y fijado. Si los problemas persisten después de los procedimientos anteriores, comuníquese con su departamento de Asistencia Técnica más cercano.

## DIAGRAMA DE CIRCUITO



Escanea y visita nuestra página o coloca este link en tu navegador:  
[www.supra.com.mx](http://www.supra.com.mx)



@SupraParrillasyCampana

Antes de utilizar el dispositivo, lea el manual de instrucciones cuidadosamente y consévelo para futuras referencias.

## INFORMACIÓN TÉCNICA

<b>MODELO</b>	<b>VAIL, WS-47R</b>
Capacidad	47L
Clase climática	t
Refrigerante	R600a
Cantidad	21g
Tensión nominal	110V~
Frecuencia nominal	60 Hz
Corriente nominal	0.622 A
Clase de protección	I
Peso producto	13.26 kg
Agente espumante	Ciclopentano



Escanea y visita nuestra página o coloca este link en tu navegador:  
[www.supra.com.mx](http://www.supra.com.mx)



@SupraParrillasyCampana

*Antes de utilizar el dispositivo, lea el manual de instrucciones cuidadosamente y consévelo para futuras referencias.*

# SUPRA

**¡VISITA NUESTRA PAGINA PARA VER  
MÁS PRODUCTOS GENIALES!**

**[www.supra.com.mx](http://www.supra.com.mx)**

**IMPORTADO Y COMERCIALIZADO POR:**

**SUPER FLAMA S.A. DE C.V.**

**R.F.C. SFL091005HN8**

**Dirección: Av. Industria # 43, Colonia Industrial San Pablo Xalpa,  
Tlalnepantla de Baz, Estado de México, México C.P. 54170**

**Teléfonos:**

**(55) 54-07-63-73, (55) 53-67-03-03 y (800)-890-7527**

**[www.superflama.com](http://www.superflama.com)**

**[www.supra.com.mx](http://www.supra.com.mx)**

**Hecho en China**

**Contenido: 1 pieza**



**Escanea y visita nuestra  
página o coloca este link  
en tu navegador:  
[www.supra.com.mx](http://www.supra.com.mx)**



**@SupraParrillasyCampana**