

RECOMENDACIONES Y ADVERTENCIAS,

Nuestros productos son fabricados con un alto nivel de calidad. Si llega a tener algún problema con nuestro producto, consulte la planilla siguiente, podrá encontrar rápidamente una solución. Si el problema no puede ser resuelto, contacte al Servicio Técnico Autorizado.

PROBLEMA	CAUSAS	QUÉ SE PUEDE HACER
El aparato no calienta	El aparato no está conectado al tomacorriente.	Verifique el voltaje y enchúfelo en la toma de corriente.
	El aparato presenta algún tipo de defecto.	Llame a la Asistencia Autorizada.

CONSUMIDOR: en caso de que, después de haber leído el manual de instrucciones, todavía le queden dudas sobre la utilización de este o de cualquier otro producto SUPRA, o en caso de que tenga alguna sugerencia, póngase en contacto con a través de nuestro sitio web, www.supra.com.mx, y mande un correo electrónico.

Las características generales del producto pueden sufrir modificaciones sin aviso previo.

IMPORTADO POR:

IMPORTADO Y COMERCIALIZADO POR:

SUPER FLAMA S.A. DE C.V.

R.F.C. SFL091005HN8

Dirección: Av. Industria # 43, Colonia Industrial San Pablo Xalpa, Tlalnepantla de Baz, Estado de México, México C.P. 54170

Tel: 01(55) 53-69-75-09 y 01(55) 53-69-75-27

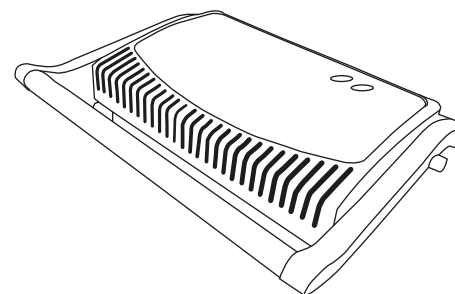
www.superflama.com

Hecho en China

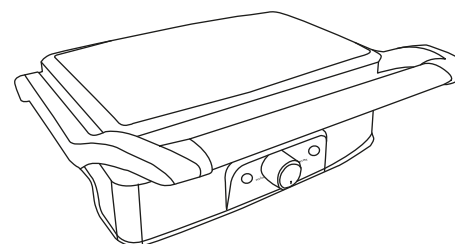


SUPRA

MANUAL DE USUARIO PANINERAS



**MODELO:
PANINERA-SLIM**



**MODELO:
PANINERA-FORTE**

RECOMENDACIONES Y ADVERTENCIAS

Te recomendamos : antes de utilizar por primera vez el producto lea con atención las recomendaciones e instrucciones de uso, de ellas depende el perfecto funcionamiento del producto y su seguridad, también como la de otras personas.

A.- Antes de enchufar verifique si el voltaje es compatible con el indicado en el producto 110 V~. En caso del voltaje no ser compatible podrá causar daños al producto y a su seguridad.

B.- Este aparato no está destinado para ser prendido o controlado por un sistema de mando a distancia separado.

C.- Este aparato no se destina para utilizarse por personas (incluyendo niños) cuyas capacidades físicas, sensoriales, o mentales sean diferentes o estén reducidas, o carezcan de experiencia o conocimiento a menos que dichas personas reciban una supervisión o capacitación para el funcionamiento del aparato por una persona responsable de su seguridad.

D.- Para evitar choques eléctricos, nunca use el producto con las manos mojadas o en lugares mojados o húmedos. No moje las partes eléctricas del aparato y no lo sumerja en agua u otro líquido.

E.- Los niños deben supervisarse para asegurar que ellos no empleen los aparatos como juguete.

F.- Este aparato está diseñado exclusivamente para uso doméstico. NO se permite ningún otro uso (por ejemplo, en habitaciones como calefacción).

- Cuando termine de usarlo, para desconectar el aparato, saque el enchufe del toma corriente.

CONSERVACIÓN Y LIMPIEZA

Antes de cualquier operación de limpieza, desconecte el aparato del toma corriente y espere que se enfríe totalmente.

Limpieza interna

- Limpie las placas de calentamiento con papel toalla o paño húmedo y séquelas con paño seco.
- Aunque las placas de calentamiento están revestidas con material antiaherente, es posible que restos de relleno se peguen en la sandwichera. Para retirarlos, unte las rejillas con aceite de cocina, encienda el aparato por algunos minutos y después remueva los restos con una espátula plástica o de madera.

Limpieza externa

- Limpie las rejillas de calentamiento con papel toalla o paño húmedo y séquelas con paño seco.
- No use lana de acero, esponjas o limpiadores abrasivos.

CARACTERÍSTICAS ELÉCTRICAS PANINERA-SLIM	
POTENCIA	650 W
TENSIÓN DE ALIMENTACIÓN	110 V ~
FRECUENCIA	60 Hz

CARACTERÍSTICAS ELÉCTRICAS PANINERA-FORTE	
POTENCIA	1 200 W
TENSIÓN DE ALIMENTACIÓN	110 V ~
FRECUENCIA	60 Hz

1. Luz indicadora de encendido
2. Placas con revestimiento antiadherente.
3. Manija de apertura.

INSTRUCCIONES DE USO

ANTES DEL PRIMER USO

- Retire todos los empaques y adhesivos de la parte interior y exterior del producto.
- Limpie las superficies de las placas de calentamiento con un paño húmedo y séquelas con un paño seco o toalla de papel.
- Unte las placas con una pequeña cantidad de aceite de cocina, manteca, margarina o grasa.
- Observe las instrucciones en el ítem "Recomendaciones de Uso" y conecte el aparato para que se calienten las placas.

RECOMENDACIONES DE USO

- Para encender el aparato, conecte el enchufe en el toma de corriente compatible con el voltaje del aparato (110 V~). Se encenderá la lámpara roja iniciándose automáticamente el calentamiento de las placas.
- Cierre suavemente la tapa hasta que las placas se encuentren.
- Cuando el aparato alcanza la temperatura ideal, se enciende la luz verde.
- Abra la cubierta y coloque cuidadosamente los alimentos para comenzar con la preparación.
- Cierre el producto y espere el tiempo que considere ideal para que su comida esté lista. Mientras más tiempo está cerrado, más tostado saldrá el pan.

G.- Para evitar riesgos, desenchufe el producto cuando no lo esté utilizando o cuando vaya a limpiarlo.

H.- Limpie las placas de cocción con una toalla de papel o paño húmedo y séquelas con un paño seco.

I.- Para su seguridad no utilice el producto después que se haya caído o si presenta cualquier mal funcionamiento. Con la finalidad de evitar riesgos, llévelo a un Servicio Técnico Autorizado.

J.- Si el cable de alimentación presenta algún daño, debe ser reemplazado por el fabricante, por su agente de servicio autorizado o por personal calificado con el fin de evitar una descarga eléctrica.

K.- Los equipos no se destinan para ponerse en funcionamiento por medio de un temporizador externo o sistema de control remoto separado.

L.- Nunca intente desmontar o arreglar el producto personalmente o a través de otras personas para no perder la garantía y para evitar serios problemas técnicos y riesgos de accidentes; llévelo a un Servicio Técnico Autorizado.

M.- No deje el cable colgado fuera de la mesa, lavatorio o mesada ni tocar en superficies calientes, para no dañar su aislamiento, causando problemas técnicos y accidentes.

N.- Nunca transporte el producto sujetándolo por el cable ni retire el enchufe tirando del cable para no afectar el buen funcionamiento del producto y evitar eventuales accidentes.

O.- El fabricante se deslinda de toda responsabilidad por daños o accidentes causados por no cumplir con las regulaciones antes mencionadas o derivados de la manipulación distinta a la normal del electrodoméstico o de sus componentes, así como por el uso de partes o refacciones no originales.

P.- Para evitar descargas eléctricas, al enchufar o desenchufar el producto verifique que sus dedos no entren en contacto con las patas del enchufe.

Q.- No deje el producto funcionando o enchufado mientras esté ausente, aunque sea por pocos momentos, principalmente en la presencia de niños.

R.- Para evitar sobrecargas eléctricas no conecte varios aparatos en el mismo enchufe utilizando triples o extensiones, evitará de esta forma dañar los componentes del producto y provocar serios accidentes.

S.- Para los aparatos equipados con un conector eléctrico que incorpora un termostato únicamente deben utilizarse con el conector eléctrico apropiado.



T.- El símbolo  significa: Precaución, superficie caliente.

U.- La temperatura de las superficies accesibles puede estar alta cuando el artefacto esté en operación. No toque las superficies calientes del artefacto.

V.- En caso de que el producto incorpore un termostato, únicamente utilice el conector eléctrico apropiado.

IMPORTANTE

La luz señalizadora verde se encenderá y apagará algunas veces, indicando que las resistencias mantienen la temperatura de las placas.

- El tiempo de preparación varía de acuerdo al tipo de pan y de relleno.
- Al retirar los sándwiches o la carne, utilice siempre espátula plástica o de madera. Nunca use pinzas de metal, cuchillos o cualquier objeto metálico, ya que pueden dañar el revestimiento antiadherente.
- Para preservar la temperatura hasta la próxima utilización, mantenga la tapa cerrada.
- En el primer uso es normal que salga un poco de humo, esto se debe a la lubricación de las piezas internas.
- Evite el contacto de otros utensilios con las partes calientes del aparato para evitar accidentes.
- No coloque nunca el aparato directamente sobre un soporte frágil (mesa de cristal, mantel, mueble barnizado...) o sobre un soporte blando, tipo mantel de plástico.
- No utilice nunca el aparato vacío.

Prevención de accidentes domésticos

- NO UTILICE NUNCA EL APARATO SIN VIGILANCIA
- Si se produce un accidente, deje correr agua fría inmediatamente sobre la quemadura y acuda a un médico si fuese necesario.

PARTES DE LOS PRODUCTOS

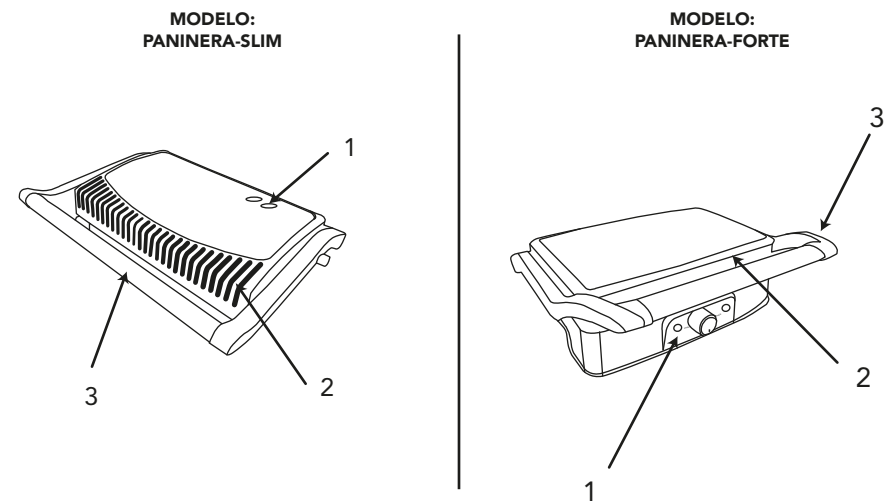


figura (1)