



CONEXIÓN DEL SUMINISTRO ELÉCTRICO

ADVERTENCIA	ADVERTENCIA
	
<p>*PELIGRO DE CHOQUE ELÉCTRICO.</p> <p>*DESCONECTE EL SUMINISTRO DE ENERGÍA ANTES DE DARLE MANTENIMIENTO.</p> <p>*VUELVA A COLOCAR TODOS LOS COMPONENTES Y PANELES ANTES DE HACERLO FUNCIONAR</p> <p>*NO SEGUIR ESTAS INSTRUCCIONES PUEDE OCASIONAR LA MUERTE O CHOQUE ELÉCTRICO.</p>	<p>*RIESGO DE DESCARGA ELÉCTRICA</p> <p>*APAGUE EL CIRCUITO PRINCIPAL DESDE EL PANEL DE SERVICIO ANTES DE CONECTAR ESTA UNIDAD.</p> <p>*PELIGRO DE CHOQUE ELÉCTRICO. ANTES DE REALIZAR LA CONEXIÓN A SU SISTEMA DOMESTICO DE ALIMENTACIÓN, DESACTIVE EL CIRCUITO DE ENERGÍA ELÉCTRICA DESDE EL PANEL DE SERVICIO.</p>

IMPORTADO Y COMERCIALIZADO POR:
 SUPER FLAMA S.A. DE C.V.
 R.F.C. SFL091005HN8
 Dirección: Av. Industria # 43, Colonia Industrial San Pablo Xalpa, Tlalnepantla de Baz, Estado de México, México C.P. 54170
 Tel: 01(55) 53-69-75-09 y 01(55) 53-69-75-27
 www.superflama.com
 Hecho en China

Rev. A



SUPRA

CAMPANA EXTRACTORA



MODELOS:

CB-50, CB-50 BLACK,
 CB-60, CB-60 BLACK,
 CB-76, CB-76 BLACK,
 CB-80, CB-80 BLACK,
 NUBE B-50, NUBE N-50, NUBE A-50,
 NUBE B-60, NUBE N-60, NUBE A-60,
 NUBE B-76, NUBE N-76, NUBE A-76.

Este manual tiene información útil, léalo detenidamente antes de poner a funcionar su campana.
 Instalador: Deje instructivo con la unidad.

Propietario: Mantenga este instructivo para futuras referencias.

IMPORTANTE: Lea y guarde estas instrucciones, solo para uso domestico.

CONTENIDO

- Precauciones para el usuario
- Mantenimiento
- Características
- Herramientas y piezas
- Medidas de la campana
- Instalación
- Solución de fallas.
- Conexión de suministro eléctrico
- Características eléctricas nominales



Estimado cliente:

Tenemos la certeza que la adquisición de nuestra campana extractora va a satisfacer plenamente sus necesidades; para ello le rogamos lea atentamente las instrucciones del manual, con lo cual obtendrá un resultado óptimo en la utilización de la misma.

Su seguridad y la seguridad de los demás es lo más importante.

Hemos incluido muchos mensajes importantes de seguridad en este manual y en su electrodoméstico. Lea y obedezca siempre todos los mensajes de seguridad.



Este es el símbolo de advertencia de seguridad. Este símbolo le llama la atención sobre peligros potenciales que pueda ocasionar la muerte o una lesión a usted y a los demás. Todos los mensajes de seguridad irán a continuación del símbolo de advertencia de seguridad y de la palabra: "PELIGRO O ADVERTENCIA".

Todos los mensajes de seguridad le dirán el peligro potencial, le dirán como reducir las posibilidades de sufrir una lesión y los que puede suceder si no se siguen las instrucciones.

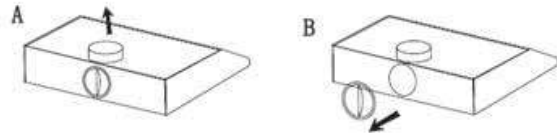
SOLUCIÓN DE FALLAS

FALLA	CAUSA	SOLUCIÓN
Encendido, pero el ventilador no funciona.	La hoja del ventilador esta atascada.	Reparación solamente por personal calificado.
	El motor esta dañado	
Tanto la luz como el ventilador no funcionan..	Quemadura de la bombilla	Reemplace la bombilla con la clasificación correcta
	La tarjeta de poder pierde poder.	Vuelva a conectar la fuente de alimentación.
Vibración de la Campana..	La hoja del ventilador está dañada	Reparación solamente por personal calificado.
	El motor del ventilador no está bien fijado	Reparación solamente por personal calificado.
	La unidad no se cuelga proporcionalmente en el	Desmonte la unidad y compruebe si el soporte está en la ubicación correcta
Poco rendimiento de succión	Distancia demasiado larga entre el plano de cocción y la campana	Reajuste la distancia a 65-75cm

En caso de que la falla persista contactar a Super Flama S.A. de C.V.

NOTA:

1. El tubo extensible es accesorio opcional no suministrado.
 2. Retire la película de protección antes de la instalación.
 3. Existen 2 métodos de ventilación que incluyen ventilación horizontal y ventilación vertical. Preste atención al método de ventilación cuando la instalación.
- Ventilación vertical: por favor use la herramienta saque la cubierta redonda antes de usar y el aire puede ser extraído por la ventila superior.
Vea la muestra B sacar la cubierta de rueda antes de usar y el aire puede ser extraído por la ventila de atrás.



Ajuste de la ventilación del aire; Gire el ajustador a la posición exterior, instale la salida, encienda la campana, luego el aire saldrá de la salida exterior.

NOTA: La parte inferior de la campana debe colocarse a una altura mínima de 65 cm desde la cubierta de la estufa o parrilla eléctrica y a 75 cm desde la cubierta de la estufa o parrilla de gas.

CARACTERÍSTICAS ELÉCTRICAS

Características Eléctricas
127 V ~ 50/60 Hz 82 W
127 V ~ 50/60 Hz 96 W

PRECAUCIONES PARA EL USUARIO

- No conectar la campana a una chimenea de humos, tuberías de aire acondicionado o conductos de aire caliente. Antes de conectar a las tuberías, consultar las ordenanzas municipales sobre salida de aires y pedir permiso a la persona responsable del edificio. Asegúrese de que la ventilación es apropiada incluso en el caso de utilizar simultáneamente la campana con otro producto.
- No freír nunca dejando los recipientes sin vigilancia ya que el aceite puede recalentarse o incendiarse. En el caso de aceite ya usado el riesgo de combustión es más elevado. Use cacerolas del tamaño adecuado. Siempre use utensilios de cocción que sean los adecuados para el tamaño del elemento de la superficie.
- Siempre ENCIENDA LA CAMPANA cuando cocine.
- No utilizar nunca la campana en ambientes donde funcionen ya aparatos con descargas conectadas al exterior a menos que no se pueda asegurar una perfecta ventilación de dicho ambiente.
- Para evitar posibles incendios, todos estos consejos y la limpieza periódica de los filtros de grasa deben seguirse rigurosamente.
- Durante una descarga electrostática (ESD) es posible que este aparato deje de funcionar. Apague el aparato (OFF) y vuelva a encenderlo (ON) y funcionará correctamente. No hay ni habrá posibilidad de riesgo alguno.
- Si se produce la avería del cable de suministro eléctrico, éste deberá ser cambiado por un servicio oficial o un agente autorizado.
- Nunca flamear bajo la campana extractora.
- El aparato debe ser colocado de tal manera que la toma de corriente sea accesible.
- La campana debe instalarse a una distancia mínima de 65cm. de la superficie de cocción.
- En condiciones meteorológicas que causen interferencias eléctricas, es posible que el aparato deje de funcionar. Apagando el aparato (OFF) y volviéndolo a encender (ON) se restablecerá su funcionamiento normal sin riesgo alguno.
- Este aparato no está destinado para ser usado por personas (incluidos niños) cuyas capacidades físicas, sensoriales o mentales estén reducidas, o carezcan de experiencia o conocimiento, salvo si han tenido supervisión o instrucciones relativas al uso del aparato por una persona responsable de su seguridad.
- Este aparato no es un juguete.
- Los niños deberían ser supervisados para asegurar que no jueguen con el aparato.
- El aire evacuado no debe ser enviado por conductos que se utilicen para evacuar los humos de aparatos alimentados por gas u otro combustible (no se aplica a aparatos destinados exclusivamente para descargar el aire en el interior de la habitación).
- Cuando la campana de cocina se ponga en funcionamiento al mismo tiempo que otros aparatos alimentados por una energía distinta de la eléctrica, la salida de aire no debe ser superior a 4 Pa (4x10⁻⁵ bar).
- La campana de cocina se destina únicamente para instalarse sobre una parrilla con máximo cuatro elementos calefactores.

- No utilizar nunca la campana en ambientes donde funcionen ya aparatos con descargas conectadas al exterior a menos que no se pueda asegurar una perfecta ventilación de dicho ambiente.
- Está campana solo se puede instalar sobre encimeras eléctricas o de gas.
- Si la campana extractora está instalada sobre un elemento de cocción a gas, la distancia mínima entre la superficie de soporte de los elementos de cocción y la parte inferior de la campana, debe ser como mínimo de 65cm Si las instrucciones de instalación del elemento de cocción a gas indican una distancia superior, se debe tener en cuenta.
- Si la campana extractora está instalada sobre un elemento de cocción eléctrico, la distancia mínima que debe dejarse entre la superficie de soporte de los elementos de cocción y la parte inferior de la campana está descrita en la plantilla de montaje.
- Los reglamentos respecto a la evacuación de aire tienen que ser respetados.



ADVERTENCIA:

PARA REDUCIR EL RIESGO DE LESIONES A PERSONAS SI SE PRENDE FUEGO EN LA SUPERFICIE DE LA ESTUFA OCASIONADO POR GRASA, OBSERVE LO SIGUIENTE:

- **EXTINGA LAS LLAMAS** con una tapa que encaje muy bien o una bandeja metálica, y luego apague el quemador. **TENGA CUIDADO PARA EVITAR QUEMADURAS.** Si las llamas no se extinguen de inmediato, **EVACUE Y LLAME AL DEPARTAMENTO DE BOMBEROS.**

TO DE BOMBEROS.

- **NUNCA AGARRE UNA CACEROLA QUE ESTE ARDIENDO** podría quemarse.
- **NO UTILICE AGUA** ni artículos de limpieza con agua, incluyendo paños para vajilla o toallas mojadas podría ocurrir una explosión de vapor violenta.
- Debe haber una ventilación adecuada en el cuarto, cuando la campana de cocina se utiliza al mismo tiempo que los aparatos que consumen gas u otros combustibles.
- Existe un riesgo de incendio si la limpieza no se realiza de acuerdo con las instrucciones de este manual.
- No flamear alimentos bajo la campana de cocina.
- Las partes pueden calentarse cuando se utilizan los aparatos de cocción.

MANTENIMIENTO

Antes de la limpieza, desconecte el interruptor y tire de la unidad.

1. Limpieza Regular

Utilice un paño suave humedecido con un detergente de limpieza moderadamente tibio. Nunca utilice almohadillas metálicas, productos químicos, material abrasivo o cepillo rígido para limpiar la unidad.

CONEXIÓN ELÉCTRICA

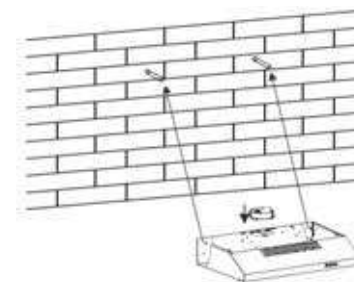
El trabajo de instalación y cableado se debe llevar a cabo por una persona calificada, en conformidad con todos los códigos y estándares aplicables, incluyendo construcciones clasificadas como resistente al fuego.

Conectar el cable de la campana a una base de enchufe o a un interruptor bipolar que deberá tener como mínimo una distancia de apertura de contactos de 3mm

El fabricante no se hace responsable si no se observan todas las normas de seguridad vigentes y necesarias para el correcto y normal funcionamiento de la parte eléctrica.

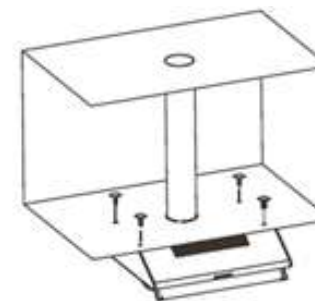
MONTAJE CONTRA LA PARED DE LA COCINA

Para instalar en la pared taladre 2 agujeros de 8 mm en un lugar los cuales deben coincidir con los agujeros de la parte posterior de la campana CB-50, CB-80. Inserte los taquetes en los orificios, enseguida inserte los tornillos. Ponga la campana de la cocina en los tornillos de apriete. Fijar la campana con tornillos de seguridad. Las dos aberturas de seguridad deben coincidir con la parte trasera (diámetro de 6 mm)

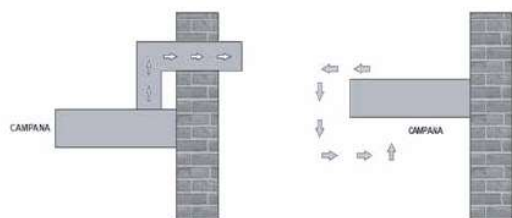
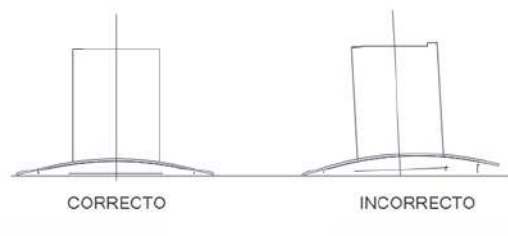


MONTAJE EN ALACENA EMPOTRADA

Taladre 4 orificios de 6 mm de diámetro en la parte inferior del armario colgante. Ponga la válvula unidireccional en la campana de la cocina y luego instale la campana de la cocina en la parte inferior del armario colgante apriete la campana con 4 tornillos incluidos



Compruebe la posición correcta de la campana desde la parte frontal y lateral en perspectiva, de lo contrario el aparato no funcionará correctamente.



INSTRUCCIONES PARA LA INSTALACION MANTENIMIENTO Y USO

Si necesita algún tipo de asistencia técnica o desea más información sobre nuestros productos, no dude en contactar con nuestro distribuidor oficial.

INDICACIONES GENERALES

Antes de instalar y usar la campana, debe asegurarse que la tensión (V) y la frecuencia (Hz) indicadas en la placa de características correspondan a la tensión y la frecuencia del lugar donde se va a instalar el producto.

Cuando corte o taladre una pared o techo, no dañe el cableado ni otros servicios públicos.

La placa de características con los datos técnicos se encuentra en el interior del producto. Para mayor rendimiento de la extracción de humos aconsejamos que la instalación del tubo sea de un diámetro no inferior a 120 mm También aconsejamos que el tubo sea de PVC rígido.

2. Limpieza mensual del filtro de grasa

ESENCIAL: Limpiar el filtro cada mes puede prevenir cualquier riesgo de incendio. El filtro recoge grasa, humo y polvo, es muy importante dicha limpieza para que el filtro no afecte directamente la eficiencia de la campana.

Los filtros de grasa deberán ser desmontados y lavados en lavavajillas o en agua caliente y detergente. En el caso de utilizar lavavajillas, es recomendable colocarlos en posición vertical para evitar que los restos de comida se depositen sobre el mismo. Después de haberlos enjuagado y secado colocarlos nuevamente en su lugar, actuando de forma inversa que al desmontarlos.

CAMBIO DE LAMPARA:

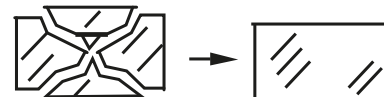
Modulo LED circular modelos
"NUBE"
ESPECIFICACIONES:
2 X LAMP MAX 1.5 W 12 V
DIMENSIONES: Ø 6.7 cm

Modulo LED rectangular modelos
"CB"
ESPECIFICACIONES:
1 X LAMP MAX 1.5 W 12 V
DIMENSIONES: 3.5 cm X 11.5 cm

modulo circular:



Repare cualquier protección dañada.



modulo rectangular:



Antes de sustituir la lámpara asegurarse de que la campana no esté conectada. Quitar el filtro de grasa y cambiar la lámpara usando una lámpara de potencia igual a la que se indica en las características técnicas. Colocar el filtro nuevamente en su lugar.

EL FABRICANTE DECLINA TODA RESPONSABILIDAD EN CASO DE QUE NO SEAN OBSERVADAS LAS INDICACIONES DESCRITAS PARA LA INSTALACIÓN, MANTENIMIENTO y USO ADECUADAS DE LA CAMPANA EXTRACTORA.

Si necesita algún tipo de asistencia técnica o desea más información sobre nuestros productos, no dude en contactar con nuestro distribuidor oficial.

CARACTERISTICAS

PANEL DE MANDO, dependiendo el modelo de la campana es el panel de mando, el cual está situado en la parte frontal, favor de identificar su modelo para saber cómo utilizar el panel de mando.



- 0 Presione esta tecla para apagar el motor.
- 1 Interruptores para el control de la velocidad del motor (posición 1ª velocidad lenta)
- 2 Interruptores para el control de la velocidad del motor (posición 2ª velocidad media)
- 3 Interruptores para el control de la velocidad del motor (posición 3ª velocidad mayor)
- 4 Llave de luz Pulse una vez para encender las luces, pulse otra vez para apagar las luces.

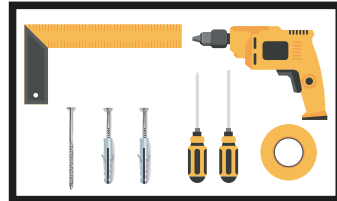
HERRAMIENTAS Y PIEZAS

Reúna todas las herramientas y piezas necesarias antes de comenzar la instalación. Lea y siga las instrucciones provistas con cualquiera de las herramientas enlistadas aquí.

Herramientas necesarias: Taladro, broca de 1 ¼", lápiz, cinta de medir o regla y desatornillador.

Piezas suministradas

*kit de montaje. (tornillos , taquetes, soporte)

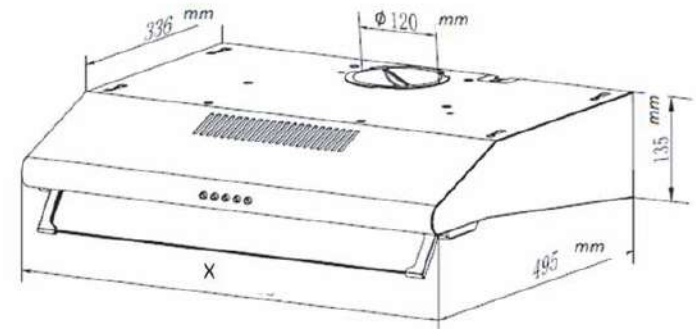


IMPORTANTE: Observe todos los códigos y reglamentos aplicados.

- Es de la responsabilidad del instalador cumplir con los espacios de instalación especificados en la placa con la clasificación de modelo /serie.
- La ubicación de la campana debe de estar lejos de zonas con corrientes fuertes de aire, tales como ventanas, puertas u orificios de calefacción fuertes.
- Se debe sellar todas las aberturas en el techo y la pared en donde se va a instalar la campana de cocina.
- Esta campana para cocina se ha fijado de fábrica para instalaciones con ventilación recirculante.

MEDIDAS DE LA CAMPANA

x=495 mm para CB-50./CB-50. BLACK, BREZZA 50-B, BREZZA 50-A, BREZZA 50-N
 x= 595 mm para CB-60./CB-60. BLACK, BREZZA 60-B, BREZZA 60-A , BREZZA 60-N
 x=750 mm para BREZZA 76-B, BREZZA 76-A, BREZZA 76-N
 x=745 mm para CB-76./CB-76.
 x=795mm para CB-80./CB-80. BLACK



INSTALACIÓN

Si el ducto de extracción es conectado horizontalmente, se permite una variación de 2° de inclinación no respetar la indicación puede crear riesgo de condensación de los vapores de extracción y llegar al motor.

Todas las instrucciones relativas a la conducción del aire no son válidas para el uso en la modalidad de recirculación.

