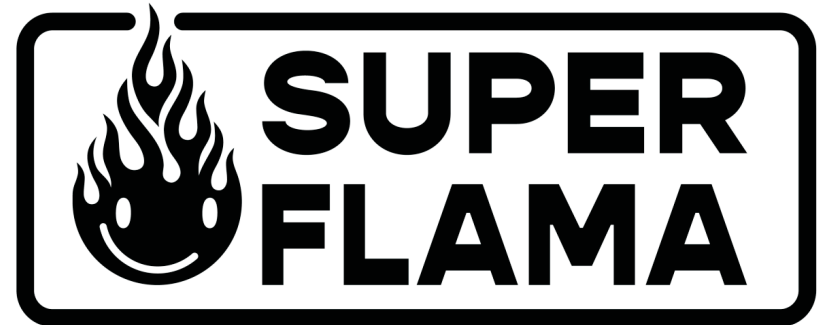


142.00 mm

210.00 mm



Parrillas de Gas y Eléctricas®

**MANUAL DE INSTRUCCIONES
HORNO-PARRILLA ELÉCTRICO**

MODELO: HP-2P



PARA USO DOMÉSTICO

3. Lleve el temporizador al nivel de tostado deseado. Un timbre sonará una vez finalizado el ciclo de tostado.
4. Una vez que termine de tostar el alimento, lleve la perilla a la posición OFF y desenchufe el horno.

CONSEJOS DE COCCIÓN

1. Ates de colocar el alimento dentro del horno esparza aceite sobre la rejilla.
2. Coloque la bandeja para el goteo debajo de la rejilla.
3. Si el alimento a cocinar desprenderá aceite, como por ejemplo el pollo al espiedo, se recomienda colocar una hoja de papel aluminio sobre la bandeja de goteo y utilizar otra hoja de aluminio para cubrir el alimento. De esta manera evitará que el aceite salpique el interior del horno.

MANTENIMIENTO Y LIMPIEZA

1. Desconecte el horno.
2. Siempre limpie las partes de color y esmaltadas del horno luego de cada uso a fin de eviatr que sufran alteraciones en el color. Deje la puerta del horno abierta para que se seque.
3. Asegúrese de que todos los alimentos ácidos (limón, naranja, etc.) que se hayan derramado dentro del horno sean limpiados de manera inmediata.
4. Puede utilizar agua y detergente para limpiar la rejilla y la bandeja. Para limpiar el interior y la cubierta exterior del horno se recomienda el uso de productos de limpieza en polvo.



PRECAUCIÓN

Si se dañara el cable de suministro, éste debe ser reemplazado por el fabricante o un centro de reparaciones autorizado por el fabricante.

REPARACIONES

Peligro: los electrodomésticos sólo deben ser reparados por personas especialistas en la materia. En caso de que su artefacto necesite ser reparado contáctese con el fabricante.

ATENCIÓN AL CLIENTE:

Si el problema persiste después de las comprobaciones anteriores, póngase en contacto con el distribuidor:

IMPORTADO Y COMERCIALIZADO POR:

SUPER FLAMA S.A. DE C.V.

R.F.C. SFL091005HN8

Dirección: Av. Industria # 43, Colonia Industrial San Pablo Xalpa, Tlalnepantla de Baz,

Estado de México, México C.P. 54170

Tel: 01(55) 53-69-75-09 y 01(55) 53-69-75-27

www.superflama.com

Hecho en China

REVISION A

- Coloque en la bandeja el alimento que desea cocinar y regule la temperatura, el tiempo, y la potencia de cocción. Luego enchufe el horno y precaliéntelo. Coloque la bandeja en el horno.
- A fin de prevenir que el alimento se pegue a la bandeja, esparza aceite comestible sobre la misma antes de colocar en ella el alimento.
- Durante el horneado, vaya controlando el alimento a través de la puerta de vidrio. Recomendamos dar vuelta el alimento dos ó tres veces a fin de obtener una cocción pareja. Para hacerlo abra la puerta y ciérrela inmediatamente después de dar vuelta el alimento.
- Una vez que termine de hornear el alimento, lleve la perilla a la posición OFF y desenchufe el horno. Retire el alimento con cuidado.

¿CÓMO UTILIZAR LOS QUEMADORES?

La potencia del quemador izquierdo es de 1000W y el quemador derecho es de 600W.

- Coloque la olla o la sartén sobre el quemador caliente y comience a cocinar.
- Nunca deje los quemadores encendidas sin ninguna olla ó sartén sobre las mismas, ya que el quemador se podría dañar y provocar excesivo calor.
- No es posible utilizar los dos quemadores al mismo tiempo que el horno y le recomendamos que utilice sólo un quemador a la vez a fin de evitar que se sobrecargue el disyuntor.

FUNCIONAMIENTO DEL HORNO

Gire el temporizador para seleccionar el tiempo de cocción.

Gire la perilla superior para seleccionar el quemador.

¿CÓMO HORNEAR?

- Coloque la placa removible en la posición deseada.
- Coloque la bandeja de horneado sobre la rejilla metálica. Cierre la puerta del horno.
- Lleve la perilla del temporizador al tiempo de cocción deseado.
- Lleve la perilla del termostato a la temperatura deseada.
- Una vez que termine de hornear el alimento, lleve la perilla a la posición OFF y desenchufe el horno.

¿CÓMO ASAR?

- Coloque dentro del horno la rejilla removible y la bandeja multifunción.
- Mantenga la puerta del horno entreabierta.
- Lleve la perilla del termostato a la temperatura deseada.
- Una vez que termine de asar el alimento, lleve la perilla a la posición OFF y desenchufe el horno.

¿CÓMO TOSTAR?

- Lleve la perilla de la temperatura a 230
- Coloque el alimento a tostar sobre la placa de horneado.

Contenido

ESPECIFICACIONES ELÉCTRICAS:	3
PARTES Y COMPONENTES:	3
POR SU SEGURIDAD:.....	3
INSTRUCCIONES PARA EL FUNCIONAMIENTO.....	4
¿CÓMO UTILIZAR LOS QUEMADORES?.....	5
FUNCIONAMIENTO DEL HORNO.....	5
¿CÓMO HORNEAR?.....	5
¿CÓMO ASAR?	5
¿CÓMO TOSTAR?.....	5
CONSEJOS DE COCCIÓN	6
MANTENIMIENTO Y LIMPIEZA	6
ATENCIÓN AL CLIENTE:.....	6

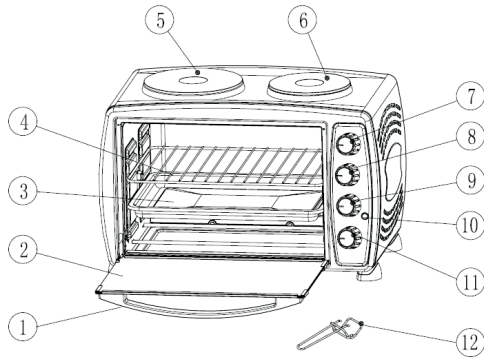
ESPECIFICACIONES ELÉCTRICAS:

110V~ 60Hz 1500W

Antes de utilizar este horno, lea el manual de instrucciones antes de usar su producto.

PARTES Y COMPONENTES:

1. Manija
2. Puerta de vidrio
3. Bandeja para cocinar
4. Rejilla de alambre
5. Quemador izquierdo
6. Quemador derecho
7. Perilla de los quemadores
8. Control de temperatura
9. Perilla para el control de las funciones
10. Luz piloto
11. Temporizador
12. Manija de la bandeja de la charola del horno.



POR SU SEGURIDAD:

Por favor, lea este manual de instrucciones cuidadosamente antes de usarlo y mantenerlo con cautela para su referencia futura.



PRECAUCIÓN

Este símbolo indica que la superficie de contacto está caliente, tenga cuidado al tocar el electrodoméstico.

- Este aparato no está previsto para que lo utilicen personas (incluso niños) cuya capacidad física, sensorial o mental este disminuida, o personas sin experiencia o conocimientos, excepto si pueden recibir á través de otra persona responsable de su seguridad, una vigilancia adecuada o instrucciones previas relativas a la utilización del aparato.
- Vigile a los niños para evitar que jueguen con el aparato.
- Si el cable de alimentación está dañado, este debe ser sustituido por el agente de servicio de la marca.
- Cuando utilice artefactos eléctricos, debe tomar ciertas precauciones y debe seguir ciertas medidas de seguridad, incluidas las siguientes:

1. No toque superficies calientes. Utilice manoplas.
2. Cuando el artefacto vaya a ser utilizado por menores ó estos se encuentren cerca del mismo durante su funcionamiento, se requiere la supervisión de un adulto.
3. Para prevenir el riesgo de descargas eléctricas, nunca sumerja el cable, el enchufe, ni ninguna otra parte del artefacto en agua ni en ningún tipo de líquido.
4. No permita que el cable quede colgando de la superficie de apoyo ni entre en contacto con las partes calientes del artefacto.
5. Nunca ponga en funcionamiento el horno si el cable ó el enchufe se encontraran dañados ó luego de percibir un mal funcionamiento del artefacto. Contáctese con un centro de reparaciones autorizado a fin de que lo revisen y en caso de ser necesario, lo reparen.
6. El uso de accesorios no recomendados por el fabricante puede causar descargas eléctricas ó un mal funcionamiento del horno.
7. Nunca coloque el horno sobre ni cerca de estufas de gas ó eléctricas ni cerca ni dentro de hornos ó microondas.
8. Cuando el horno esté en funcionamiento tenga la precaución de dejar al menos 4 pulgadas de espacio libre entre el horno y las paredes. De esta manera permitirá un adecuado flujo de aire.
9. Antes de comenzar a limpiar el horno debe desenchufarlo. Permita que se enfríe y tome temperatura ambiente antes de limpiarlo o sacar los accesorios.
10. Para desconectar el horno, lleve la perilla a la posición OFF y luego retire el enchufe de la toma. Para hacerlo, tome el enchufe de manera firme y nunca tire del cable.
11. Debe tener sumo cuidado al mover recipientes con aceite ó líquidos calientes.
12. No cubra ninguna parte del horno con papel aluminio.
13. Nunca limpie el horno con esponjas metálicas ya que partes de la esponja pueden desprenderse y entrar en contacto con las partes metálicas del equipo ocasionando descargas eléctricas.
14. Nunca desatienda el horno mientras esté asando ó tostando alimentos.
15. Nunca coloque dentro del horno alimentos de tamaño muy grande ó utensilios metálicos ya que podrían producirse descargas eléctricas y riesgo de incendio.
17. Verifique que el horno esté a una distancia prudencial de elementos inflamables tales como cortinados, trapos, etc.
18. Procure utilizar sólo recipientes de metal ó vidrio aprobado para cocción.
19. No coloque ninguno de los siguientes elementos en el horno: cartón, plástico, papel, ni ningún elemento de composición similar.
20. Nunca utilice el horno para almacenar ningún elemento que no sean los accesorios recomendados por el fabricante.
21. Siempre utilice manoplas al colocar ó retirar los accesorios ó los alimentos en el horno encendido ó caliente.
22. No utilice el horno al aire libre.
23. No utilice el horno para fines que no sean los especificados en este manual.

INSTRUCCIONES PARA EL FUNCIONAMIENTO

1. Coloque el horno sobre una superficie firme y nivelada. Luego enchúfelo.