



CONEXIÓN DEL SUMINISTRO ELÉCTRICO

ADVERTENCIA	ADVERTENCIA
	
<p>*PELIGRO DE CHOQUE ELÉCTRICO. *DESCONECTE EL SUMINISTRO DE ENERGÍA ANTES DE DARLE MANTENIMIENTO. *VUELVA A COLOCAR TODOS LOS COMPONENTES Y PANELES ANTES DE HACERLO FUNCIONAR *NO SEGUIR ESTAS INSTRUCCIONES PUEDE OCASIONAR LA MUERTE O CHOQUE ELÉCTRICO.</p>	<p>*RIESGO DE DESCARGA ELÉCTRICA *APAGUE EL CIRCUITO DE PRINCIPAL DESDE EL PANEL DE SERVICIO ANTES DE CONECTAR ESTA UNIDAD. *PELIGRO DE CHOQUE ELÉCTRICO. ANTES DE REALIZAR LA CONEXIÓN A SU SISTEMA DOMESTICO DE ALIMENTACIÓN, DESACTIVE EL CIRCUITO DE ENERGÍA ELÉCTRICA DESDE EL PANEL DE SERVICIO.</p>

IMPORTADO Y COMERCIALIZADO POR:
 SUPER FLAMA S.A. DE C.V.
 R.F.C. SFL091005HN8
 Dirección: Av. Industria # 43, Colonia Industrial San Pablo Xalpa, Tlalnepantla de Baz, Estado de México, México C.P. 54170
 Tel: 01(55) 53-69-75-09 y 01(55) 53-69-75-27
 www.superflama.com
 Hecho en China

Rev. A



SUPRA

CAMPANA EXTRA



MODELOS:

CC-60, CC-60 BLACK, CC-90, CC-90 BLACK, CC-76, CC-76 BLACK
 CM-60, CM-60 BLACK, CM-90, CM-90 BLACK
 CAPRI, MURANO, BARI , TORINO, TORINO BLACK
 SOLE, CP-90, CP-90 WHITE
 CI-76, CI-76 BLACK, CI-90, CI-90 BLACK

Este manual tiene información útil, léalo detenidamente antes
 Instalador: Deje instructivo con la unidad.
 Propietario: Mantenga este instructivo para futuras referencias.

IMPORTANTE: Lea y guarde estas instrucciones, solo para uso domestico.

CONTENIDO

- Precauciones para el usuario
- Mantenimiento
- Características
- Herramientas y piezas
- Medidas de la campana
- Instalación
- Solución de fallas.
- Conexión de suministro eléctrico
- Características eléctricas nominales



Estimado cliente:

Tenemos la certeza que la adquisición de nuestra campana extractora va a satisfacer plenamente sus necesidades; para ello le rogamos lea atentamente las instrucciones del manual, con lo cual obtendrá un resultado óptimo en la utilización de la misma.

Su seguridad y la seguridad de los demás es lo más importante. Hemos incluido muchos mensajes importantes de seguridad en este manual y en su electrodoméstico. Lea y obedezca siempre todos los mensajes de seguridad.



Este es el símbolo de advertencia de seguridad. Este símbolo le llama la atención sobre peligros potenciales que pueda ocasionar la muerte o una lesión a usted y a los demás. Todos los mensajes de seguridad irán a continuación del símbolo de advertencia de seguridad y de la palabra: "PELIGRO O ADVERTENCIA".

Todos los mensajes de seguridad le dirán el peligro potencial, le dirán como reducir las posibilidades de sufrir una lesión y los que puede suceder si no se siguen las instrucciones.

NOTA: La parte inferior de la campana debe colocarse a una altura mínima de 65 cm desde la cubierta de la estufa o parrilla eléctrica y a 75 cm desde la cubierta de la estufa o parrilla de gas.

SOLUCIÓN DE FALLAS

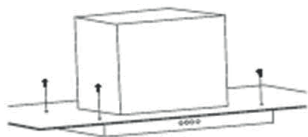
FALLA	CAUSA	SOLUCIÓN
Encendido, pero el ventilador no funciona.	La hoja del ventilador esta atascada.	Reparación solamente por personal calificado.
	El motor esta dañado	
Tanto la luz como el ventilador no funcionan..	Quemadura de la bombilla	Reemplace la bombilla con la clasificación correcta
	La tarjeta de poder pierde poder.	Vuelva a conectar la fuente de alimentación.
Vibración de la Campana..	La hoja del ventilador está dañada	Reparación solamente por personal calificado.
	El motor del ventilador no está bien fijado	Reparación solamente por personal calificado.
	La unidad no se cuelga proporcionalmente en el	Desmunte la unidad y compruebe si el soporte está en la ubicación correcta
Poco rendimiento de succión	Distancia demasiado larga entre el plano de cocción y la campana	Reajuste la distancia a 65-75cm

En caso de que la falla persista contactar a Super Flama SA de CV

CARACTERÍSTICAS ELÉCTRICAS

CM-60, CM-60 BLACK, CM-90, CM-90 BLACK	120 V ~ 60 Hz 74 W
CP-90, CP-90 WHITE, CC-60, CC-60 BLACK, CC-90, CC-90 BLACK, CC-76, CC-76 BLACK	110-127 V ~ 60 Hz 120 W
CI-90, CI-90 BLACK, CAPRI, MURANO, BARI, SOLE	110-127 V ~ 60 Hz 214 W
TORINO	110-127 V ~ 60 Hz 146 W

E) Si la cubierta de cristal no ha sido ensamblada, entonces se debe colocar a la parte superior del cuerpo principal de la campana de cocina en esta etapa.



F) Levante el cuerpo principal de la campana de cocción en la barra de ángulo y fije en posición utilizando el tornillo 16 XM5.

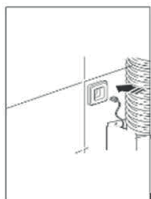


IMPORTANTE: Esta etapa del proceso de instalación debe ser completada por dos personas.
IMPORTANTE: EL tornillo 16XM5 debe ser apretado firmemente.

G) Si va a utilizar la campana en modo de extracción, debe fijar la manguera de conducción al techo.

H) La conexión eléctrica debe corresponder al requisito eléctrico indicado en la placa de características, que se coloca dentro de la campana. El aparato debe estar ahora conectado al suministro eléctrico.

I) Conectar la clavija de la campana a la placa toma corriente.



J) Compruebe que el aparato funcione correctamente seleccionando la velocidad de extracción, encendiendo y apagando las bombillas.

K) Retire el gancho colgante y luego deslice la sección inferior de la chimenea hacia abajo, hasta que se apoye contra el cuerpo principal de la campana.

L) Utilice el limpiador de acero inoxidable y pulir las secciones de acero inoxidable del aparato.

- No conectar la campana a una chimenea de humos, tuberías de aire acondicionado o conductos de aire caliente. Antes de conectar a las tuberías, consultar las ordenanzas municipales sobre salida de aires y pedir permiso a la persona responsable del edificio. Asegúrese de que la ventilación es apropiada incluso en el caso de utilizar simultáneamente la campana con otro producto.
- No freír nunca dejando los recipientes sin vigilancia ya que el aceite puede recalentarse o incendiarse. En el caso de aceite ya usado el riesgo de combustión es más elevado. Use cacerolas del tamaño adecuado. Siempre use utensilios de cocción que sean los adecuados para el tamaño del elemento de la superficie.
- Siempre ENCIENDA LA CAMPANA cuando cocine.
- No utilizar nunca la campana en ambientes donde funcionen ya aparatos con descargas conectadas al exterior a menos que no se pueda asegurar una perfecta ventilación de dicho ambiente.
- Para evitar posibles incendios, todos estos consejos y la limpieza periódica de los filtros de grasa deben seguirse rigurosamente.
- Durante una descarga electrostática (ESD) es posible que este aparato deje de funcionar. Apague el aparato (OFF) y vuelva a encenderlo (ON) y funcionará correctamente. No hay ni habrá posibilidad de riesgo alguno.
- Si se produce la avería del cable de suministro eléctrico, éste deberá ser cambiado por un servicio oficial o un agente autorizado.
- Nunca flamear bajo la campana extractora.
- El aparato debe ser colocado de tal manera que la toma de corriente sea accesible.
- La campana debe instalarse a una distancia mínima de 65cm. de la superficie de cocción.
- En condiciones meteorológicas que causen interferencias eléctricas, es posible que el aparato deje de funcionar. Apagando el aparato (OFF) y volviéndolo a encender (ON) se restablecerá su funcionamiento normal sin riesgo alguno.
- Este aparato no está destinado para ser usado por personas (incluidos niños) cuyas capacidades físicas, sensoriales o mentales estén reducidas, o carezcan de experiencia o conocimiento, salvo si han tenido supervisión o instrucciones relativas al uso del aparato por una persona responsable de su seguridad.
- Este aparato no es un juguete.
- Los niños deberían ser supervisados para asegurar que no jueguen con el aparato.
- El aire evacuado no debe ser enviado por conductos que se utilicen para evacuar los humos de aparatos alimentados por gas u otro combustible (no se aplica a aparatos destinados exclusivamente para descargar el aire en el interior de la habitación).
- Cuando la campana de cocina se ponga en funcionamiento al mismo tiempo que otros aparatos alimentados por una energía distinta de la eléctrica, la salida de aire no debe ser superior a 4 Pa (4×10^{-5} bar).

- No utilizar nunca la campana en ambientes donde funcionen ya aparatos con descargas conectadas al exterior a menos que no se pueda asegurar una perfecta ventilación de dicho ambiente.
- Está campana solo se puede instalar sobre encimeras eléctricas o de gas.
- Si la campana extractora está instalada sobre un elemento de cocción a gas, la distancia mínima entre la superficie de soporte de los elementos de cocción y la parte inferior de la campana, debe ser como mínimo de 65cm Si las instrucciones de instalación del elemento de cocción a gas indican una distancia superior, se debe tener en cuenta.
- Si la campana extractora está instalada sobre un elemento de cocción eléctrico, la distancia mínima que debe dejarse entre la superficie de soporte de los elementos de cocción y la parte inferior de la campana está descrita en la plantilla de montaje.
- Los reglamentos respecto a la evacuación de aire tienen que ser respetados.



ADVERTENCIA:

PARA REDUCIR EL RIESGO DE LESIONES A PERSONAS SI SE PRENDE FUEGO EN LA SUPERFICIE DE LA ESTUFA OCASIONADO POR GRASA, OBSERVE LO SIGUIENTE:

- **EXTINGA LAS LLAMAS** con una tapa que encaje muy bien o una bandeja metálica, y luego apague el quemador. **TENGA CUIDADO PARA EVITAR QUEMADURAS.** Si las llamas no se extinguen de inmediato, **EVACUE Y LLAME AL DEPARTAMENTO DE BOMBEROS.**
- **NUNCA AGARRE UNA CACEROLA QUE ESTE ARDIENDO** podría quemarse.
- **NO UTILICE AGUA** ni artículos de limpieza con agua, incluyendo paños para vajilla o toallas mojadas podría ocurrir una explosión de vapor violenta. Debe haber una ventilación adecuada en el cuarto, cuando la campana de cocina se utiliza al mismo tiempo que los aparatos que consumen gas u otros combustibles.
- Existe un riesgo de incendio si la limpieza no se realiza de acuerdo con las instrucciones de este manual.
- No flamear alimentos bajo la campana de cocina.
- Las partes pueden calentarse cuando se utilizan los aparatos de cocción.

MANTENIMIENTO

Antes de la limpieza, desconecte el interruptor y tire de la unidad.

1. Limpieza Regular

Utilice un paño suave humedecido con un detergente de limpieza moderadamente tibio. Nunca utilice almohadillas metálicas, productos químicos, material abrasivo o cepillo rígido para limpiar la unidad.

2. Limpieza mensual del filtro de grasa.

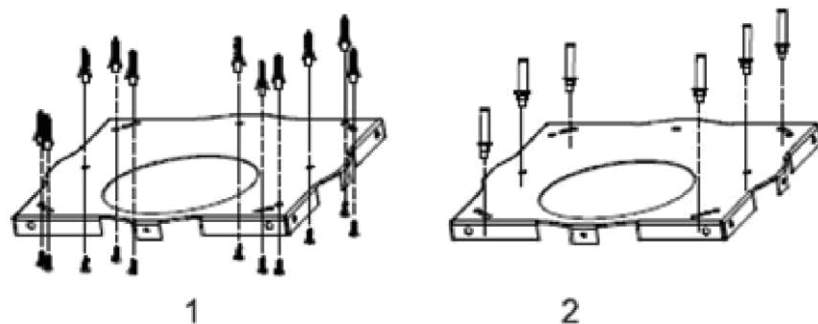
ESENCIAL: Limpiar el filtro cada mes puede prevenir cualquier riesgo de incendio.

El filtro recoge grasa, humo y polvo, es muy importante dicha limpieza para que el filtro no afecte directamente la eficiencia de la campana.

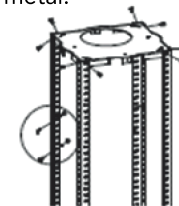
MODELOS: CI-90, CI-90 BLACK, CAPRI, SOLE

MONTAJE PARA CAMPANA DE ISLA

A) Coloque la placa colgante en el techo y luego marque la posición de los agujeros de los tornillos. La placa colgante debe estar segura por el techo.

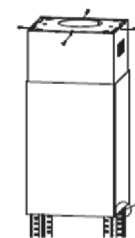


B) Fijar las barras de ángulo a la placa colgante, utilizando los tornillos 8XM5. Extienda las barras de ángulo a la altura requerida y luego fije en posición con los tornillos 16 XM5 y las arandelas de metal.



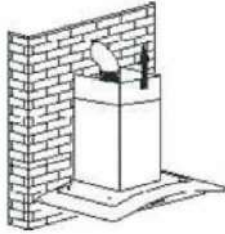
IMPORTANTE: Las barras de ángulo deben tener una superposición de al menos 100 mm

C) Si su campana de cocina se va a utilizar en el modo de extracción, entonces debe



INSTALACIÓN DE LA CHIMENEA

A) Coloque la chimenea superior en la chimenea inferior. Luego sacando la chimenea superior hacia arriba. Ajuste para alcanzar la altura requerida. (Únicamente cuando el modelo de su campana tenga extensión).



B) Mida la altura apropiada y taladre agujeros de 2x8mm para acomodar la placa 11. Atornille y apriete la pared superior con 2 tornillos suministrados.

Hay 2 métodos para instalar la cubierta de la chimenea. Compruebe por favor la imagen abajo para la referencia.

1. Después de perforar los 2 orificios y fijar el gancho, cuelgue la cubierta de la chimenea haciendo coincidir el aspecto lateral.
2. Después de perforar los 2 orificios y fijar el gancho, instale la cubierta de la chimenea bloqueando con 2 tornillos en ambos orificios laterales.



INSTALACIÓN SIN VENTILACIÓN AL EXTERIOR

Si usted no tiene la salida al exterior, el tubo de escape no es requerido y la instalación es similar a la última demostración. El filtro de grasa puede usarse para atrapar grasa.

Los filtros de grasa deberán ser desmontados y lavados en lavavajillas o en agua caliente y detergente. En el caso de utilizar lavavajillas, es recomendable colocarlos en posición vertical para evitar que los restos de comida se depositen sobre el mismo. Después de haberlos enjuagado y secado colocarlos nuevamente en su lugar, actuando de forma inversa que al desmontarlos.

CAMBIO DE LAMPARA:

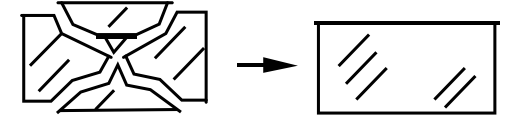
MODELOS: CP-90, CP-90 WHITE, MURANO, BARI, TORINO SOLE.
Modulo rectangular LED.
Modelo: L09 LED
ESPECIFICACIONES:
1.5 W MAXIM●
DIMENSIONES:
7 cm.

MODELOS: CC-90, CC-90 BLACK, CC-60, CC-60 BLACK
Modulo rectangular LED.
Modelo: L11 LED
ESPECIFICACIONES:
1.5 W MAXIM●
DIMENSIONES:
7 cm.

MODELOS: CI-90, CI-90 BLACK, CAPRI
Modulo rectangular LED.
Modelo: L07 LED
ESPECIFICACIONES:
1.5 W MAXIM●
DIMENSIONES:
7 cm.

MODELOS: CM-60, CM-60 BLACK, CM-90, CM-90 BLACK.
Modulo rectangular LED.
Modelo: L14 LED
ESPECIFICACIONES:
2 W MAXIM●
DIMENSIONES:
12 cm X 3.3 cm.

Repare cualquier protección dañada.



Antes de sustituir la lámpara asegurarse de que la campana no esté conectada. Quitar el filtro de grasa y cambiar la lámpara usando una lámpara de potencia igual a la que se indica en las características técnicas. Colocar el filtro nuevamente en su lugar.

AVISO IMPORTANTE PARA CAMPANAS CON LÁMPARAS HALÓGENAS

En caso de sustitución de las lámparas halógenas, éstas deben ser sustituidas por lámparas con reflector de aluminio, nunca por lámparas dicroicas, para evitar un sobrecalentamiento innecesario en el portalámparas.

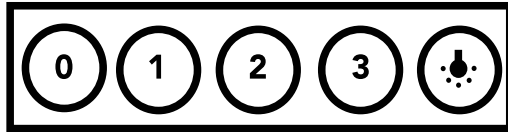
EL FABRICANTE DECLINA TODA RESPONSABILIDAD EN CASO DE QUE NO SEAN OBSERVADAS LAS INDICACIONES DESCRITAS PARA LA INSTALACIÓN, MANTENIMIENTO y USO ADECUADAS DE LA CAMPANA EXTRACTORA.

El fabricante declara que este producto cumple todos los requisitos esenciales sobre el material eléctrico de baja tensión prescritos en la directiva 2006/95/CEE del 12 de diciembre del 2006 y de compatibilidad electromagnética prescrita por la directiva 2004/108/CEE del 15 de diciembre del 2004.

Si necesita algún tipo de asistencia técnica o desea más información sobre nuestros productos, no dude en contactar con nuestro distribuidor oficial.

MODELOS

CM-60, CM-60 BLACK, CM-90, CM-90 BLACK, CC-60, CC-60 BLACK, CC-90, CC-90 BLACK, CC-76, CC-76 BLACK, TORINO, CAPRI, SOLE



- 0 Presione esta tecla para apagar el motor.
- 1 Interruptores para el control de la velocidad del motor (posición 1ª velocidad lenta)
- 2 Interruptores para el control de la velocidad del motor (posición 2ª velocidad media)
- 3 Interruptores para el control de la velocidad del motor (posición 3ª velocidad mayor)
- ⬇️ Llave de luz Pulse una vez para encender las luces, pulse otra vez para apagar las luces.

MODELOS

CI-90, CI-90 BLACK, CAPRI

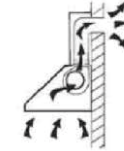


- ⬇️ Presione esta tecla para encender y apagar el motor
- ⏪ En condiciones de trabajo, presione esta tecla para disminuir el nivel de potencia.
- ⏩ En condiciones de trabajo, presione esta tecla para aumentar la potencia de un nivel
- ⬇️ Cuando el motor está en condiciones de trabajo, presione una vez para ajustar 5 minutos de retardo, presione otra vez para desactivar la función de retardo.
- ⬇️ Llave de luz Pulse una vez para encender las luces, pulse otra vez para apagar las luces.

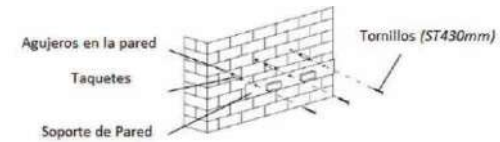
Nota:
El anillo de las luces: Todas las luces de las teclas están en condición de medio brillo cuando la alimentación está encendida, cuando presione la tecla, el anillo de luces irá a la condición de brillo completo, cuando no presione la tecla, los anillos de luz volver a medio brillo. Cuando no hay presionar las teclas durante 2 minutos, el anillo de la luz pasará de mitad de brillo a la condición de apagado, se recuperaría a medio brillo al presionar cualquier tecla.

INSTALACIÓN CON VENTILACIÓN AL EXTERIOR

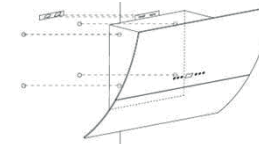
A) Si tiene una salida hacia el exterior, su campana puede conectarse como se muestra a continuación por medio de un conducto de extracción (con un diámetro interior de 150 mm).



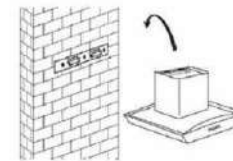
B) Taladre 3 orificios de 8 mm para acomodar el soporte. Atornille y apriete el soporte a la pared con los tornillos suministrados.



Para el modelo CP-90, es necesario perforar agujeros adicionales para los taquetes y tornillos de 4x8mm antes de la colocación del soporte.



C) Coloque la campana sobre el gancho de soporte de pared.



D) Fije la válvula unidireccional a la salida de aire de la campana. A continuación, sujete el tubo de escape a la válvula unidireccional como se muestra a continuación.



CONEXIÓN ELÉCTRICA

El trabajo de instalación y cableado se debe llevar a cabo por una persona calificada, en conformidad con todos los códigos y estándares aplicables, incluyendo construcciones clasificadas como resistente al fuego.

Conectar el cable de la campana a una base de enchufe o a un interruptor bipolar que deberá tener como mínimo una distancia de apertura de contactos de 3mm

El fabricante no se hace responsable si no se observan todas las normas de seguridad vigente y necesaria para el correcto y normal funcionamiento de la parte eléctrica.

MONTAJE CONTRA LA PARED DE LA COCINA USANDO TAQUETES Y TORNILLOS

MODELOS:

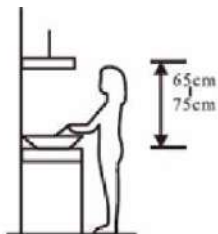
**CM-60, CM-60 BLACK, CM-90, CM-90 BLACK, CC-60,
CC-60 BLACK, CC-90, CC-90 BLACK, CP-90, CP-90
WHITE, CC-76, CC-76 BLACK**

ANTES DE LA INSTALACIÓN.

1. Antes de la instalación, pruebe la campana y después desconéctela de la toma de corriente.



2. La campana debe colocarse a una distancia de 65-75 cm por encima del plano de cocción para una mejor efectividad.



MODELOS CI-90, CI-90 BLACK, CAPRI



- ⓑ Tecla de visualización digital; Pulse esta tecla para activar y desactivar la alimentación.
- ⓓ En condiciones de trabajo, presione esta tecla para disminuir el nivel de potencia,
- ⓔ En condiciones de trabajo, presione esta tecla para aumentar el nivel de energía.
- ⓐ En estado de espera y de trabajo, presione esta tecla durante 3 segundos, la pantalla digital comenzará a parpadear, podemos ajustar el tiempo de apagado de 1 a 9 minutos; Pulse de nuevo la tecla para guardar el ajuste. Si en 10 segundos no se presiona, entonces el ajuste se guardará automáticamente. Cuando el motor está encendido y el ajuste de tiempo se guarda, todavía podemos ajustar el tiempo, y la ventana de visualización mostrará el tiempo de cuenta regresiva. Cuando el motor no está funcionando, puede fijar el tiempo. El tiempo de demora se convertiría en tiempo de cuenta atrás cuando el motor está funcionando.
- ⓐ Pulse una vez para encender las luces, pulse otra para apagar las luces.
Nota: En condiciones de funcionamiento, la pantalla se apagará en 2 minutos sin presionar, presione de nuevo para encender.

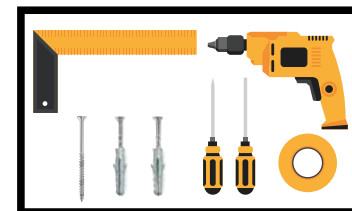
HERRAMIENTAS Y PIEZAS

Reúna todas las herramientas y piezas necesarias antes de comenzar la instalación. Lea y siga las instrucciones provistas con cualquiera de las herramientas enlistadas aquí.

Herramientas necesarias: Taladro, broca de 1 ¼", lápiz, cinta de medir o regla y desatornillador.

Piezas suministradas

*kit de montaje. (tornillos, taquetes, soporte)



IMPORTANTE: Observe todos los códigos y reglamentos aplicados.

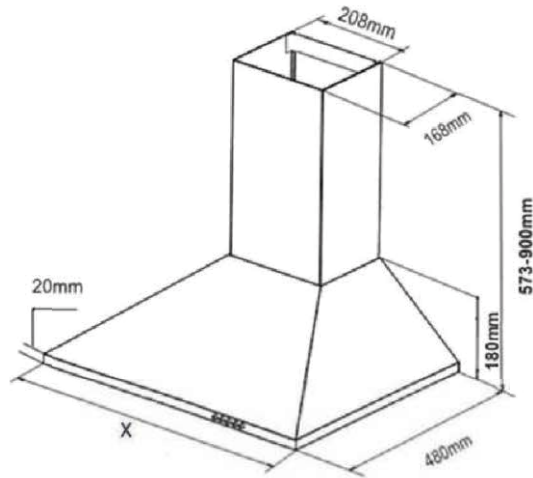
- Es de la responsabilidad del instalador cumplir con los espacios de instalación especificados en la placa con la clasificación de modelo /serie.
- La ubicación de la campana debe de estar lejos de zonas con corrientes fuertes de aire, tales como ventanas, puertas u orificios de calefacción fuertes.
- Se debe sellar todas las aberturas en el techo y la pared en donde se va a instalar la campana de cocina.
- Esta campana para cocina se ha fijado de fábrica para instalaciones con ventilación recirculante.

MODELOS

CM-60, CM-60 BLACK, CM-90, CM-90 BLACK

x=595mm para CM-60/CM-60 BLACK

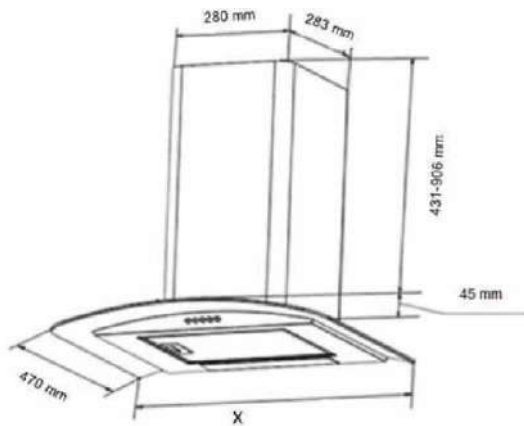
x=895mm para CM-90/ CM-90BLACK



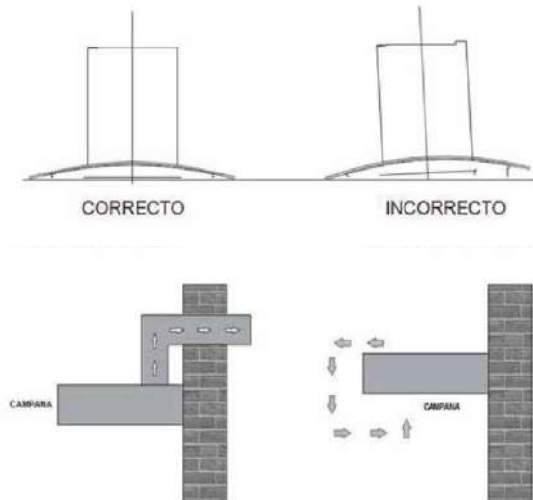
x=595mm para CC-60/CC-60 BLACK

x=895mm para CC-90/CC-90 BLACK

x=760 mm para CC-76/CC-76 BLACK



Compruebe la posición correcta de la campana desde la parte frontal y lateral en perspectiva, de lo contrario el aparato no funcionará correctamente.



INSTRUCCIONES PARA LA INSTALACION MANTENIMIENTO Y USO

Si necesita algún tipo de asistencia técnica o desea más información sobre nuestros productos, no dude en contactar con nuestro distribuidor oficial.

INDICACIONES GENERALES

Antes de instalar y usar la campana, debe asegurarse que la tensión (V) y la frecuencia (Hz) indicadas en la placa de características correspondan a la tensión y la frecuencia del lugar donde se va a instalar el producto.

Cuando corte o taladre una pared o techo, no dañe el cableado ni otros servicios públicos.

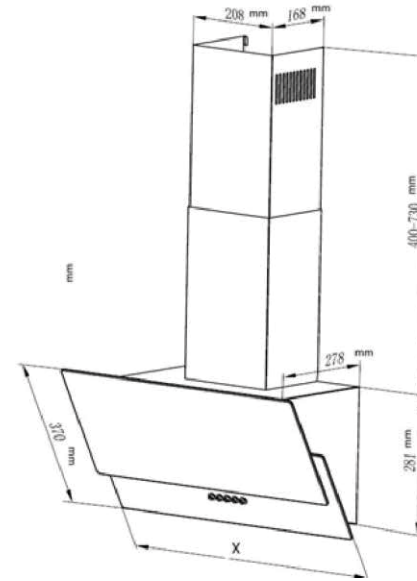
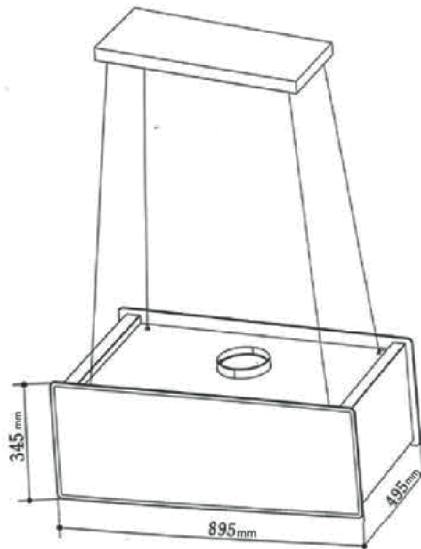
La placa de características con los datos técnicos se encuentra en el interior del producto. Para mayor rendimiento de la extracción de humos aconsejamos que la instalación del tubo sea de un diámetro no inferior a 120 mm. También aconsejamos que el tubo sea de PVC rígido.

MODELOS

CP-90, CP-90 WHITE

x=895mm para CP-90/CP-90 WHITE

SOLE

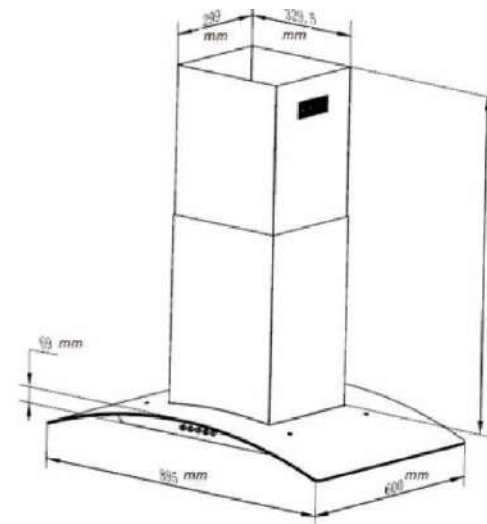


INSTALACIÓN

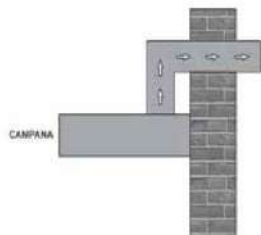
Si el ducto de extracción es conectado horizontalmente, se permite una variación de 2° de inclinación no respetar la indicación puede crear riesgo de condensación de los vapores de extracción y llegar al motor.

Todas las instrucciones relativas a la conducción del aire no son válidas para el uso en la modalidad de recirculación.

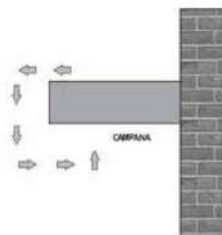
CI-90, CI-90 BLACK



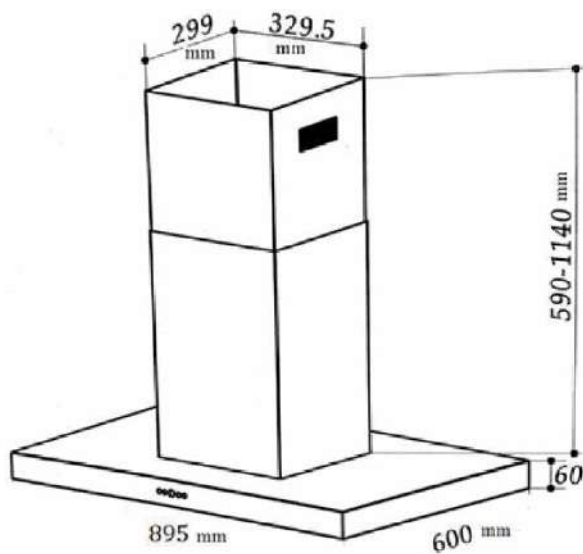
Modo de extracción de aire



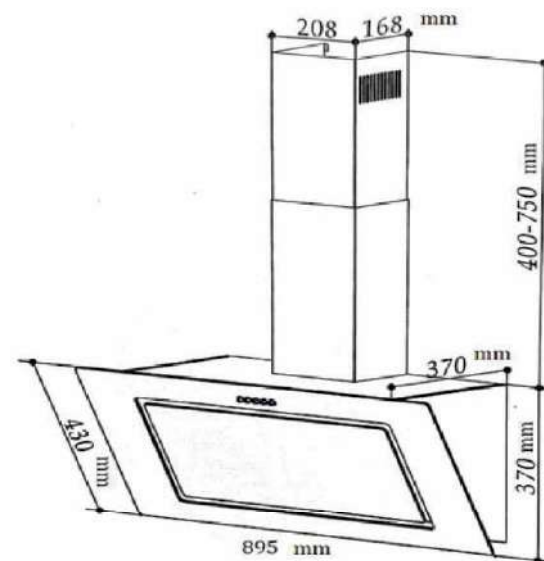
Modo de recirculación de aire



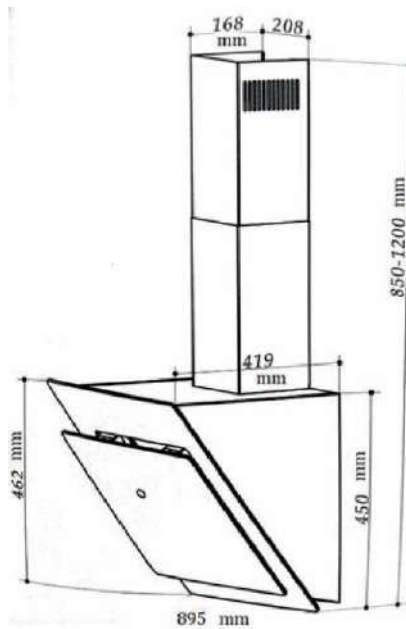
MODELOS CAPRI



BARI



MURANO



TORINO

