

---

# MANUAL DE INSTRUCCIONES

---

## CAMPANA EXTRACTORA TELESCÓPICA



*MODELO:*

**ALLEGRA-60 / ALLEGRA-90**

REV. AA

Nota: Las imágenes de las parrillas son de carácter ilustrativo.

MARCA: SUPRA

Antes de utilizar el dispositivo, lea el manual de instrucciones cuidadosamente y consérvelo para futuras referencias.

## Contenido

ADVERTENCIAS DE SEGURIDAD .....	2
CAMBIO DE LÁMPARA: .....	5
CARÁCTERÍSTICAS ELÉCTRICAS .....	5
CONEXIÓN ELÉCTRICA .....	5
DIMENSIONES DEL PRODUCTO .....	6
HERRAMIENTAS Y PIEZAS PARA LA INSTALACIÓN .....	7
PRECAUCIONES PARA LA INSTALACIÓN .....	7
FASES DE INSTALACIÓN .....	8
INSTRUCCIONES DE USO .....	9
ANTES DE LLAMAR AL SERVICIO TÉCNICO .....	10



Escanea y visita nuestra  
página o coloca este link en  
tu navegador:  
[www.supra.com.mx](http://www.supra.com.mx)



@SupraParrillasyCampanas

Antes de utilizar el dispositivo, lea el manual de instrucciones cuidadosamente y consérvelo para futuras referencias.

## ADVERTENCIAS DE SEGURIDAD

**“PRECAUCIÓN. EVITE RIESGOS. INSTALE SU APARATO DE ACUERDO CON LAS INDICACIONES DEL INSTRUCTIVO”.**



### SÍMBOLO DE ALERTA PARA SEGURIDAD

Este símbolo es una alerta que lo previene de daños o incluso muerte a usted y a los demás. Todos los mensajes de seguridad estarán seguidos del símbolo de alerta de seguridad y además de la palabra “PELIGRO” o “ADVERTENCIA”. Estas palabras significan:

Usted puede sufrir heridas o incluso la muerte si no sigue las instrucciones inmediatamente.

Todos los mensajes de seguridad, dirán los posibles riesgos, como reducir la posibilidad de sufrir heridas y le mencionarán que es lo que puede suceder si las instrucciones no son seguidas correctamente.

Este manual contiene mensajes importantes de seguridad. Siempre lea y obedezca todos los mensajes de seguridad.



Escanea y visita nuestra página o coloca este link en tu navegador:  
[www.supra.com.mx](http://www.supra.com.mx)



@SupraParrillasyCampanas

Antes de utilizar el dispositivo, lea el manual de instrucciones cuidadosamente y consérvelo para futuras referencias.

Estimado cliente:

Tenemos la certeza que la adquisición de nuestra campana extractora va a satisfacer plenamente sus necesidades; para ello le rogamos lea atentamente las instrucciones del manual, con lo cual obtendrá un resultado óptimo en la utilización de la misma.

Su seguridad y la seguridad de los demás es lo más importante. Hemos incluido muchos mensajes importantes de seguridad en este manual y en su electrodoméstico. Lea y obedezca siempre todos los mensajes de seguridad.

- No conectar la campana a una chimenea de humos, tuberías de aire acondicionado o conductos de aire caliente. Antes de conectar a las tuberías consultar las ordenanzas municipales sobre la salida de aires y pedir permiso a la persona responsable del edificio. Asegúrese de que la ventilación es apropiada incluso en el caso de utilizar simultáneamente la campana con otro producto.
- Siempre ENCIENDA LA CAMPANA cuando cocine.
- NO utilizar nunca la campana en ambientes donde funcionen ya aparatos con descargas conectadas al exterior a menos que no se pueda asegurar una perfecta ventilación de dicho ambiente.
- Para evitar posibles incendios, todos estos consejos y la limpieza periódica de los filtros de grasa deben seguirse rigurosamente.
- Durante una descarga electrostática (ESD) es posible que este aparato deje de funcionar. Apague el aparato (OFF) y vuelva a encenderlo (ON) y funcionará correctamente. No hay ni habrá posibilidad de riesgo alguno.
- Nunca flamear bajo la campana extractora.
- Las partes accesibles pueden calentarse cuando se utilizan con los aparatos de cocción
- El aparato deberá ser colocado de tal manera que la toma de corriente sea accesible.
- La campana debe instalarse a una distancia mínima de 65 cm de la superficie de cocción.
- En condiciones meteorológicas que causen interferencias eléctricas, es posible que el aparato deje de funcionar. Apagando el aparato (OFF) y



Escanea y visita nuestra  
página o coloca este link en  
tu navegador:  
[www.supra.com.mx](http://www.supra.com.mx)



@SupraParrillasyCampanas

Antes de utilizar el dispositivo, lea el manual de instrucciones cuidadosamente y consérvelo para futuras referencias.

volviéndolo a encender (ON) se reestablecerá su funcionamiento normal sin riesgo alguno.

- El aire evacuado no debe ser enviado por conductos que se utilicen para evacuar los humos de aparatos alimentados por gas u otro combustible (no se aplica a aparatos destinados exclusivamente para descargar el aire en el interior de la habitación).
- Cuando la campana de cocina se ponga en funcionamiento al mismo tiempo que otros aparatos alimentados por una energía distinta de la eléctrica, la salida de aire no debe ser superior a 4Pa ( $4 \times 10^{-5}$  bar).
- Esta campana solo se puede instalar sobre encimeras eléctricas o de gas.
- Si la campana extractora está instalada sobre un elemento de cocción eléctrica, la mínima distancia que debe dejarse de 65 cm. Si las instrucciones de instalación del elemento de cocción a gas indican una distancia superior, se debe tener en cuenta.
- Los filtros de grasa deberán ser desmontados y lavados en lavavajillas o en agua caliente y detergente. En el caso de utilizar lavavajillas, es recomendable colocarlos en posición vertical para evitar que los restos de comida se depositen sobre el mismo. Después de enjuagarlos, secarlos y vuelto a colocar en su lugar, actuando de forma inversa que al desmontarlos.
- Este aparato no se destina para utilizarse por personas (incluyendo niños) cuyas capacidades físicas, sensoriales o mentales sean diferentes o estén reducidas, o carezcan de experiencia o conocimiento a menos que dichas personas reciban una supervisión o capacitación para el funcionamiento del aparato por una persona responsable de su seguridad.
- Los niños deben supervisarse para asegurar que ellos no empleen los aparatos como juguete.
- Si el cable de alimentación presenta algún daño, debe ser reemplazado por el fabricante, por su agente de servicio autorizado o por personal calificado con el fin de evitar una descarga eléctrica para el usuario.
- El fabricante se deslinda de toda responsabilidad por daños o accidentes causados por no cumplir con las regulaciones antes mencionadas o derivados de la manipulación distinta la normal del electrodoméstico o de sus componentes, así como por el uso de partes o refacciones no originales.



Escanea y visita nuestra  
página o coloca este link en  
tu navegador:  
[www.supra.com.mx](http://www.supra.com.mx)



@SupraParrillasyCampanas

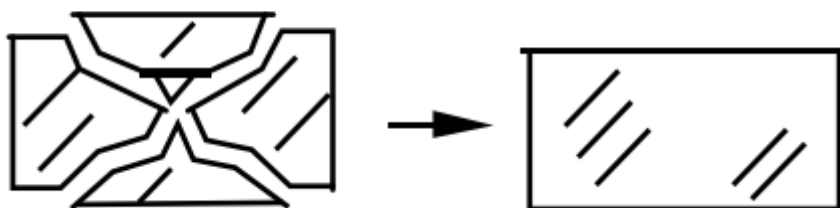
Antes de utilizar el dispositivo, lea el manual de instrucciones cuidadosamente y consérvelo para futuras referencias.

- Para evitar choques eléctricos nunca use el producto con las manos mojadas o en lugares húmedos. No moje las partes eléctricas del aparato, ni lo sumerja en agua u otro líquido.
- Este aparato está diseñado exclusivamente para uso doméstico. NO se permite ningún otro uso (por ejemplo, en habitaciones como calefacción).

## CAMBIO DE LÁMPARA:

- Tipo de lámpara: L09 / L11;
- Descripción de la forma: redondo
- Potencia nominal de la lámpara prevista: 1.5W;
- Potencia máxima de una lámpara de reemplazo potencial: 1.5W;
- Voltaje nominal de reemplazo del arrancador de la lámpara LED: 110-240V;
- Dimensión nominal de la lámpara: 68mm

**Repare cualquier protección dañada.**



## CARACTERÍSTICAS ELÉCTRICAS

Modelo(s): ALLEGRA-60 / ALLEGRA-90

110-127 V ~ 60 Hz 214 W

## CONEXIÓN ELÉCTRICA

Antes de enchufar el aparato a la red eléctrica, compruebe que las especificaciones indicadas en la placa de datos corresponden con las del sistema eléctrico de su hogar. Verifique que la capacidad eléctrica del sistema y los enchufes soporten la máxima potencia del aparato, como se indica en la placa de datos. Si tiene alguna duda, llame a un técnico calificado. Si la toma y




Escanea y visita nuestra  
página o coloca este link en  
tu navegador:  
[www.supra.com.mx](http://www.supra.com.mx)



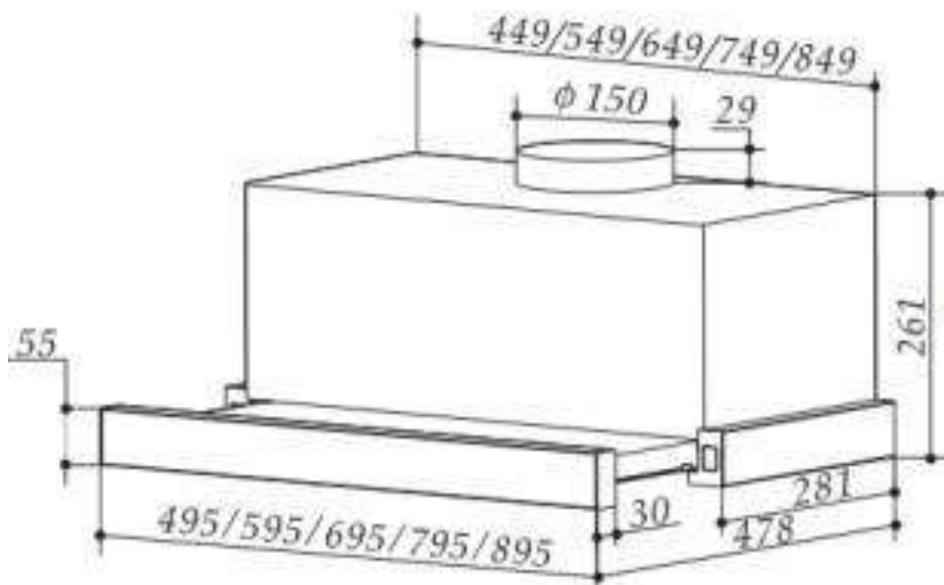
@SupraParrillasyCampanas

Antes de utilizar el dispositivo, lea el manual de instrucciones cuidadosamente y consérvelo para futuras referencias.

el enchufe del aparato no son compatibles, un técnico calificado debe reemplazar la toma con un modelo adecuado. El enchufe debe ser de fácil acceso.

<p>ADVERTENCIA</p>  <p>RIESGO DE CHOQUE ELÉCTRICO</p>	<p><b>RIESGO DE CHOQUE ELÉCTRICO</b></p> <ul style="list-style-type: none"><li>⚠ Conecte a un contacto de pared de conexión a tierra de 3 terminales.</li><li>⚠ No quite la terminal de conexión a tierra.</li><li>⚠ No use un adaptador.</li><li>⚠ No use tomas múltiples.</li><li>⚠ No use un cable eléctrico de extensión.</li></ul> <p>No seguir estas instrucciones puede ocasionar la muerte, incendio o choque eléctrico.</p>
--	--

## DIMENSIONES DEL PRODUCTO



Escanea y visita nuestra página o coloca este link en tu navegador:  
[www.supra.com.mx](http://www.supra.com.mx)



@SupraParrillasyCampanas

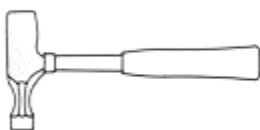
Antes de utilizar el dispositivo, lea el manual de instrucciones cuidadosamente y consérvelo para futuras referencias.

## HERRAMIENTAS Y PIEZAS PARA LA INSTALACIÓN

Reúna todas las herramientas y piezas antes de comenzar la instalación. Lea y siga las instrucciones provistas con cualquiera de las herramientas enlistadas aquí.

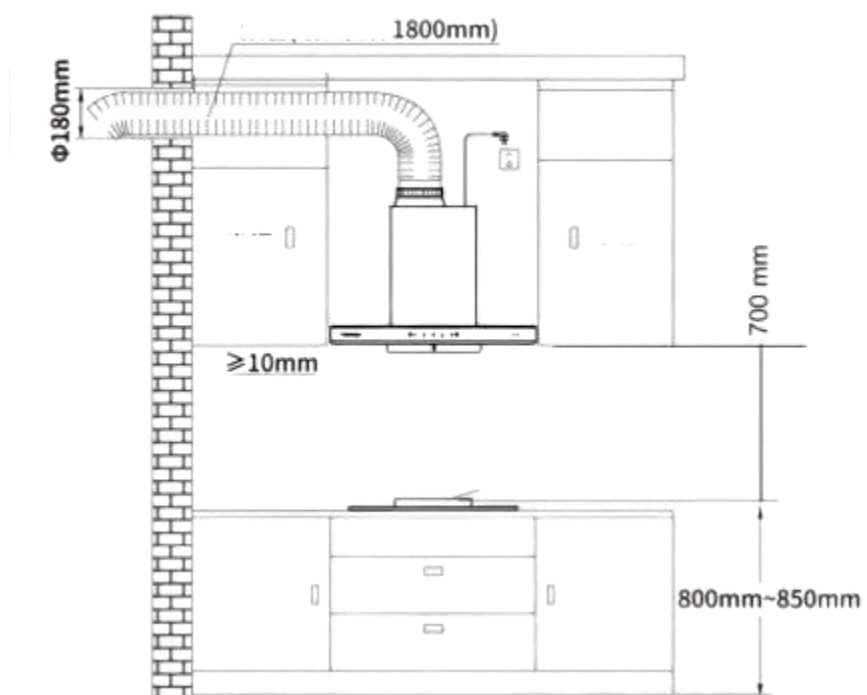
Herramientas necesarias:

- Taladro
- Broca ¼
- Lápiz
- Cinta de medir
- Regla y desatornillador.



## PRECAUCIONES PARA LA INSTALACIÓN

Si el ducto de extracción es conectado horizontalmente, se permite una variación de 2° de inclinación; no respetar la indicación puede crear riesgo de condensación de los vapores de extracción y llegar al motor.



Escanea y visita nuestra página o coloca este link en tu navegador:  
[www.supra.com.mx](http://www.supra.com.mx)



@SupraParrillasyCampanas



**IMPORTANTE:** Esta campana cuenta con un kit de montaje (tornillos, taquetes, soporte).

- Es responsabilidad del instalador cumplir con los espacios de instalación especificados en este manual.
- La ubicación de la campana debe de estar lejos de zonas de corrientes fuertes, tales como ventanas, puertas, u orificios de calefacción fuertes.
- Se debe sellar todas las aberturas en el techo y la pared en donde se va a instalar las campanas de cocina.
- Esta campana para cocina se ha creado de fabrica para instalaciones con ventilación recirculante.

## FASES DE INSTALACIÓN

Usted puede instalar su campana extractora de dos formas

**1.) Para instalar en la pared taladro 2 agujeros de Ø8mm en un lugar adecuado de acuerdo con la distancia central del agujero en la parte posterior de la campana extractora.**

Inserte la tuerca en los orificios.

Inserte los tornillos en las tuercas y apriete.

Coloque la campana extractora en los tornillos de apriete.

Fije la campana extractora con un tornillo de seguridad.

Las dos rejillas de ventilación de seguridad están colocadas en el

Carcasa trasera, con diámetro de 6mm.

Coloque la válvula unidireccional en la campana extractora.

**2.) Taladrar 4 agujeros de 6mm de diámetro en la parte inferior**

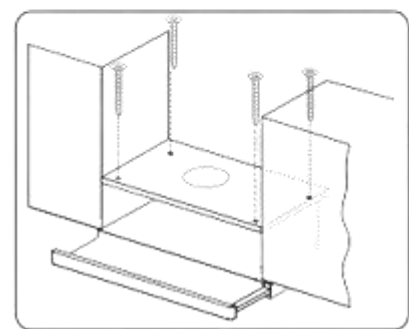
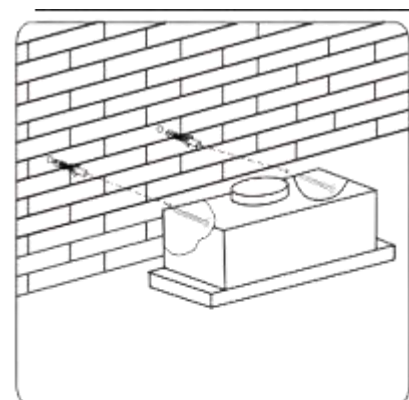
del armario colgante.

Coloque la válvula unidireccional en la campana extractora,

Luego instale la campana extractora en la parte inferior

del armario colgante, apriete la capucha

con 4 tornillos incluidos.



**IMPORTANTE:**



Escanea y visita nuestra página o coloca este link en tu navegador:  
[www.supra.com.mx](http://www.supra.com.mx)



@SupraParrillasyCampanas

Antes de utilizar el dispositivo, lea el manual de instrucciones cuidadosamente y consérvelo para futuras referencias.

- Cuando una campana se utiliza junto con una parrilla de gas o algún otro combustible, estos productos deben establecerse en una cocina con ventilación.
- No deje ninguna llama encendida si no está en uso campana, esta puede absorber calor de manera excesiva.
- Si durante el cocinado, se incendia la comida, coloque una tapa encima del utensilio y apague inmediatamente la campana; de continuar prendida la campana, puede alimentar la oxigenación y conservarse el fuego.

## INSTRUCCIONES DE USO

En la parte derecha de la campana puede seleccionar 2 velocidades para el motor.

Funcionamiento del motor:

[○] Apagado

[ I ] Botón para controlar la velocidad del motor (1ª posición de velocidad= velocidad lenta).

[ II ] Botón para controlar la velocidad del motor (2ª posición de velocidad= velocidad media).

En la parte izquierda de la campana puede seleccionar la función de iluminación LED.

FUNCIONAMIENTO DE LUZ LED

| Apagado  
○ Encendido



Escanea y visita nuestra página o coloca este link en tu navegador:  
[www.supra.com.mx](http://www.supra.com.mx)



@SupraParrillasyCampanas

## ANTES DE LLAMAR AL SERVICIO TÉCNICO

### SOLUCIÓN DE FALLAS

FALLA	CAUSA	SOLUCIÓN
Encendido, pero el ventilador no funciona.	La hoja del ventilador esta atascada.	Reparación solamente por personal calificado.
	El motor esta dañado	
Tanto la luz como el ventilador no funcionan..	Quemadura de la bombilla	Reemplace la bombilla con la clasificación correcta
	La tarjeta de poder pierde poder.	Vuelva a conectar la fuente de alimentación.
Vibración de la Campana..	La hoja del ventilador está dañada	Reparación solamente por personal calificado.
	El motor del ventilador no está bien fijado	Reparación solamente por personal calificado.
	La unidad no se cuelga proporcionalmente en el soporte	Desmunte la unidad y compruebe si el soporte está en la ubicación correcta
Poco rendimiento de succión	Distancia demasiado larga entre el plano de cocción y la campana	Reajuste la distancia a 65-75cm

En caso de que la falla persista contactar a Super Flama SA de CV



Escanea y visita nuestra página o coloca este link en tu navegador:  
[www.supra.com.mx](http://www.supra.com.mx)



@SupraParrillasyCampanas



¡VISITA NUESTRA PAGINA PARA VER MÁS  
PRODUCTOS GENIALES!

[www.supra.com.mx](http://www.supra.com.mx)

IMPORTADO Y COMERCIALIZADO POR:

SUPER FLAMA S.A. DE C.V.

R.F.C. SFL091005HN8

Dirección: Av. Industria # 43, Colonia Industrial San Pablo Xalpa,  
Tlalnepantla de Baz, Estado de México, México C.P. 54170

Teléfonos:

(55) 54-07-63-73, (55) 53-67-03-03 y (800)-890-7527

[www.superflama.com](http://www.superflama.com)

[www.supra.com.mx](http://www.supra.com.mx)

Hecho en China

Contenido: 1 pieza.



Escanea y visita nuestra  
página o coloca este link en  
tu navegador:  
[www.supra.com.mx](http://www.supra.com.mx)



@SupraParrillasyCampanas