



SUPRA

**MANUAL DE
INSTRUCCIONES**



**PARRILLAS DE GAS PARA EMPOTRAR DE USO
DOMÉSTICO**

MODELOS:

BARELLA, BERARDI

REV. A

Nota: Las imágenes de las parrillas son de carácter ilustrativo.

MARCA: SUPRA

Antes de utilizar el dispositivo, lea el manual de instrucciones cuidadosamente y consérvelo para futuras referencias.

Contenido

ADVERTENCIAS DE SEGURIDAD	2
ADVERTENCIAS PARA EL USO DE LA PARRILLA DE GAS	4
ADVERTENCIAS PARA LA INSTALACIÓN DE LA PARRILLA DE GAS	6
INSTRUCCIONES PARA EL MONTAJE DE LA PARRILLA DE GAS	7
DIMENSIONES DE PARRILLAS Y EMPOTRE	7
CONEXIÓN A TANQUE DE GAS	11
CONEXIÓN ELÉCTRICA	12
ESPECIFICACIONES PRINCIPALES	14
DIAGRAMA ELÉCTRICO	15
INSTRUCCIONES DE USO	16
LIMPIEZA Y CONSERVACION DEL CRISTAL TEMPLADO	17
LIMPIEZA Y CONSERVACION DEL ACERO INOXIDABLE	19
ANTES DE LLAMAR AL SERVICIO	21



Escanea y visita nuestra
página o coloca este link en tu
navegador:
www.supra.com.mx



@SupraParrillasyCampanas

Antes de utilizar el dispositivo, lea el manual de instrucciones cuidadosamente y consérvelo para futuras referencias.

ADVERTENCIAS DE SEGURIDAD

“PRECAUCIÓN. EVITE RIESGOS. INSTALE SU APARATO DE ACUERDO CON LAS INDICACIONES DEL INSTRUCTIVO”.



SÍMBOLO DE ALERTA PARA SEGURIDAD

Este símbolo es una alerta que lo previene de daños o incluso muerte a usted y a los demás. Todos los mensajes de seguridad estarán seguidos del símbolo de alerta de seguridad y además de la palabra “PELIGRO” o “ADVERTENCIA”. Estas palabras significan:

Usted puede sufrir heridas o incluso la muerte si no sigue las instrucciones inmediatamente.

Todos los mensajes de seguridad, dirán los posibles riesgos, como reducir la posibilidad de sufrir heridas y le mencionarán que es lo que puede suceder si las instrucciones no son seguidas correctamente.

¡ATENCIÓN! PARA SU SEGURIDAD:

- **MANTENER LOS ALREDEDORES DEL APARATO LIBRES DE MATERIALES COMBUSTIBLES, GASOLINA Y OTROS VAPORES O LÍQUIDOS FLAMABLES.**
- **ASEGÚRESE QUE LOS MUEBLES CERCANOS A SU PARRILLA, ASÍ COMO EL MURO SOPORTEN UNA TEMPERATURA DE 100°C, PARA QUE NO SUFRAN DEFORMACIONES.**



Escanea y visita nuestra página o coloca este link en tu navegador:
www.supra.com.mx



@SupraParrillasyCampanas

Antes de utilizar el dispositivo, lea el manual de instrucciones cuidadosamente y consérvelo para futuras referencias.

- **NO DEBE UTILIZARSE COMO CALEFACTOR DE AMBIENTE.**
- **INSTALE SU PRODUCTO CONFORME A LAS INSTRUCCIONES DEL EMPOTRE PARA EVITAR DAÑOS A SUS MUEBLES POR TEMPERATURA.**
- **SI HUELE A GAS:**
 - **ABRA LAS VENTANAS.**
 - **NO ACCIONE INTERRUPTORES ELÉCTRICOS.**
 - **APAGUE TODAS LAS FLAMAS CERRANDO LA VÁLVULA GENERAL DE PASO.**
 - **LLAME INMEDIATAMENTE AL SERVICIO DE SUPRESION DE FUGAS O A SU PROVEEDOR DE GAS.**
 - **NO SEGUIR ESTAS INSTRUCCIONES PUEDE OCASIONAR DAÑOS A LA INTEGRIDAD FÍSICA, RIESGO DE FUEGO O EXPLOSIÓN.**

Este manual contiene mensajes importantes de seguridad. Siempre lea y obedezca todos los mensajes de seguridad.



Escanea y visita nuestra
página o coloca este link en tu
navegador:
www.supra.com.mx



@SupraParrillasyCampanas



ADVERTENCIAS PARA EL USO DE LA PARRILLA DE GAS

- Las fugas de gas pueden provocar incendios o explosiones que pueden producir daños personales graves o incluso la muerte, así como daños materiales.
- No almacene ni utilice gasolina ni líquidos que produzcan vapores o líquidos inflamables cerca de este u otros aparatos.
- No utilice el aparato cerca de ninguna estructura, superficie u objeto inflamable tales como papel, ropa, aceite, etc.
- Las superficies de aparatos de cocción se calientan durante el funcionamiento, actúe con precaución.
- Nunca deje el aparato desatendido cuando esté en funcionamiento.
- Nunca altere ningún componente de la parrilla. Cualquier modificación del aparato está estrictamente prohibida y puede ser muy peligroso. En caso de ser necesario, llame a nuestro servicio de asistencia técnica. Ignorar las recomendaciones e instrucciones puede provocar lesiones y serios daños físicos.
- Este aparato deberá ser usado para la cocción de alimentos en entornos domésticos. Cualquier otro uso se considera inadecuado. Nunca utilice su aparato como calefactor.
- No permita que el aparato sufra fuertes corrientes de aire, ya que podrían apagar los quemadores.
- Mantén los alrededores del aparato libres de materiales combustibles, gasolina y otros vapores o líquidos flamables.
- No debe utilizarse como calefactor de ambiente.



Escanea y visita nuestra
página o coloca este link en tu
navegador:
www.supra.com.mx



@SupraParrillasyCampanas

Antes de utilizar el dispositivo, lea el manual de instrucciones cuidadosamente y consérvelo para futuras referencias.

- Este aparato no se destina para utilizarse por personas (incluyendo niños) cuyas capacidades físicas, sensoriales o mentales sean diferentes o estén reducidas, o carezcan de experiencia o conocimiento a menos que dichas personas reciban una supervisión o capacitación para el funcionamiento del aparato por una persona responsable de su seguridad.
- Los niños deben supervisarse para asegurar que ellos no empleen los aparatos como juguete.
- Si el cable de alimentación presenta algún daño, debe ser reemplazado por el fabricante, por su agente de servicio autorizado o por personal calificado con el fin de evitar una descarga eléctrica para el usuario.
- El fabricante se deslinda de toda responsabilidad por daños o accidentes causados por no cumplir con las regulaciones antes mencionados o derivados de la manipulación distinta de la normal del electrodoméstico o de sus componentes, así como por el uso de partes o refacciones no originales.
- Para evitar choques eléctricos nunca use el producto con las manos mojadas o en lugares húmedos. No moje las partes eléctricas del aparato, ni lo sumerja en agua o en otro líquido.
- Este aparato está diseñado exclusivamente para uso doméstico. No se permite ningún otro uso (por ejemplo, en habitaciones como calefacción)
- Nunca altere ningún componente de la parrilla. Cualquier modificación del aparato está estrictamente prohibida y puede ser muy peligroso. En caso de ser necesario, llame a nuestro servicio de asistencia técnica. Ignorar las recomendaciones e instrucciones puede provocar lesiones y serios daños físicos.
- Este aparato deberá ser usado para la cocción de alimentos en entornos domésticos. Cualquier otro uso se considera inadecuado.



Escanea y visita nuestra
página o coloca este link en tu
navegador:
www.supra.com.mx



@SupraParrillasyCampanas

Antes de utilizar el dispositivo, lea el manual de instrucciones cuidadosamente y consérvelo para futuras referencias.

- Si huele gas:
 - Abra las ventanas.
 - No accione interruptores eléctricos.
 - Apague todas las flamas cerrando la válvula general de paso.
 - Llame inmediatamente al servicio de supresión de fugas o a su proveedor de gas.



ADVERTENCIAS PARA LA INSTALACIÓN DE LA PARRILLA DE GAS

- Antes de instalar su nueva parrilla compruebe que las medidas son correctas.
- Coloque su aparato sobre una superficie nivelada.
- No utilice un cable de corriente que tenga grietas o muestras de desgaste. No doble demasiado el cable del enchufe ni apoye objetos pesados sobre él.
- Si el cable de alimentación está dañado, debe ser reemplazado por un servicio técnico autorizado y se deberán utilizar solo repuestos originales. Bajo ninguna circunstancia deberá intentar reparar el aparato por cuenta propia. Las reparaciones llevadas a cabo por personas sin experiencia pueden ocasionar fallas graves de funcionamiento.
- La parrilla es un aparato pesado, colocarlo en un mueble requiere la ayuda de otra persona.
- La conexión de gas de la parrilla debe ser por un servicio técnico calificado.



Escanea y visita nuestra
página o coloca este link en tu
navegador:
www.supra.com.mx



@SupraParrillasyCampanas

Antes de utilizar el dispositivo, lea el manual de instrucciones cuidadosamente y consérvelo para futuras referencias.



ADVERTENCIAS PARA EVITAR DAÑOS A LA PARRILLA DE GAS

- En las partes de vidrio no utilizar detergentes abrasivos o corrosivos (producto en polvo, quitamanchas y esponjas metálicas).
- No sentarse sobre el aparato.
- No utilizar chorros de vapor para limpiar el aparato.
- No deje la parrilla sin vigilancia durante las cocciones que puedan liberar grasa y aceites.
- No deje objetos sobre la superficie de cocción.

INSTRUCCIONES PARA EL MONTAJE DE LA PARRILLA DE GAS

Las parrillas de gas pueden ser instaladas sobre una mesa o si lo prefiere se pueden instalar en empotre para cocinas integrales, cabe mencionar que es únicamente de uso doméstico mas no industrial ni comercial.

Si va a instalar la parrilla en un nicho de empotre; a continuación, indicamos dimensiones por modelo, es importante respetar la altura recomendada para las alacenas o campanas extracción de humos y con ello evitar daños por temperatura.

DIMENSIONES DE PARRILLAS Y EMPOTRE

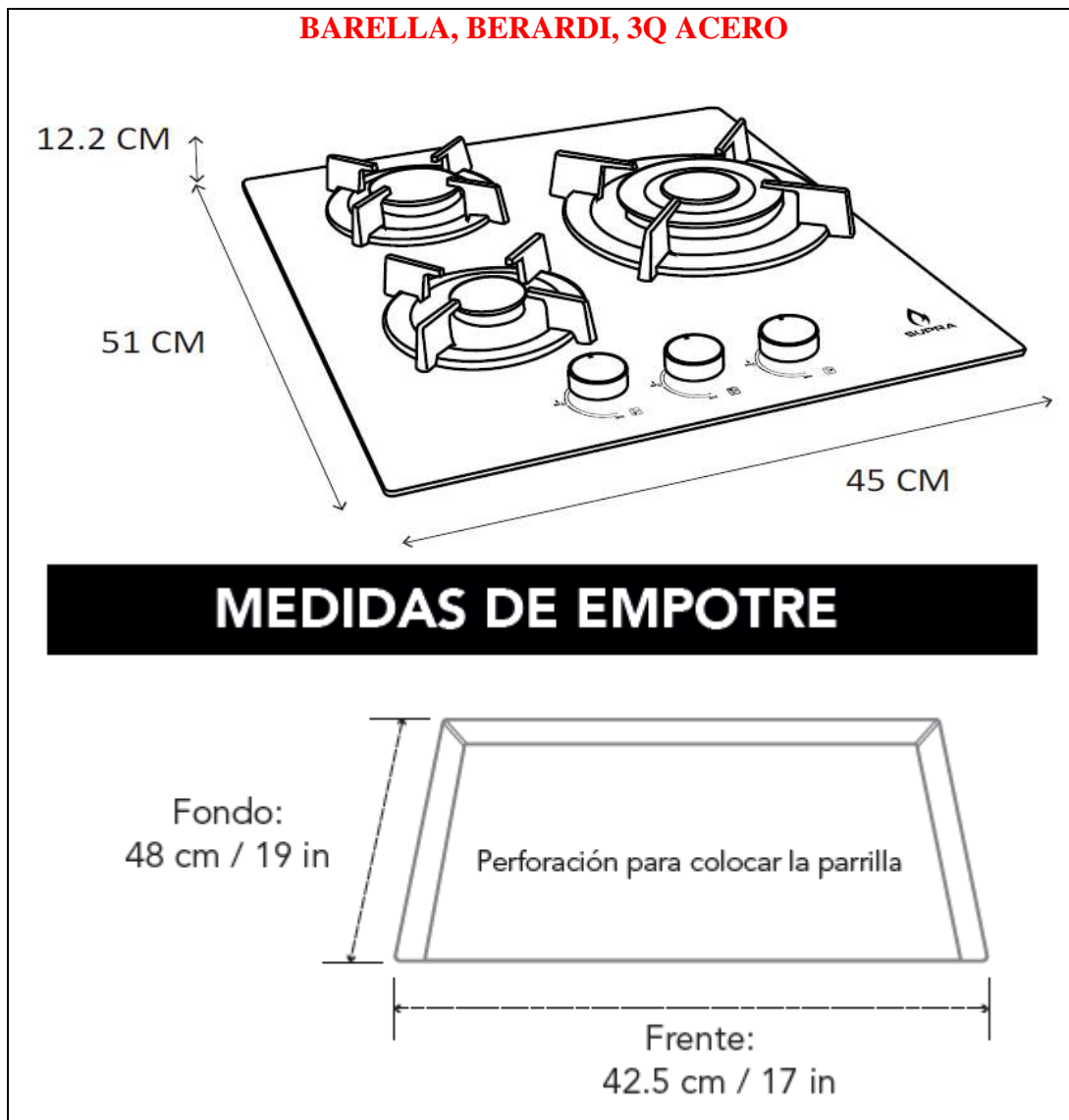


Escanea y visita nuestra
página o coloca este link en tu
navegador:
www.supra.com.mx



@SupraParrillasyCampanas

Antes de utilizar el dispositivo, lea el manual de instrucciones cuidadosamente y consérvelo para futuras referencias.



Nota: Las imágenes de las parrillas son de carácter ilustrativo.

EMPOTRE

Para garantizar que el funcionamiento correcto de la parrilla, el mueble de montaje debe ser el adecuado y resistente al calor. Se debe cumplir con las dimensiones indicadas.



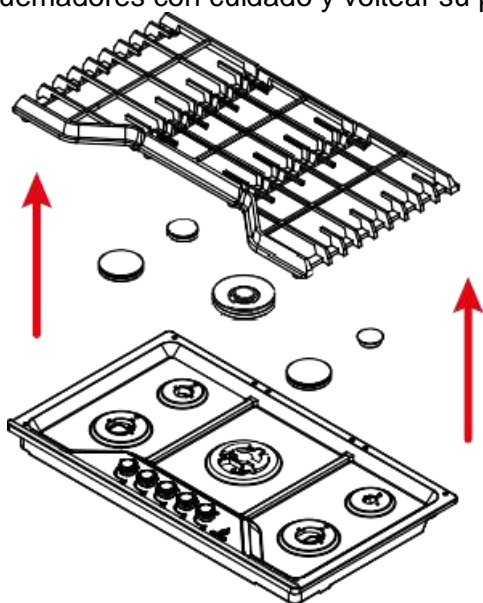
Escanea y visita nuestra
página o coloca este link en tu
navegador:
www.supra.com.mx



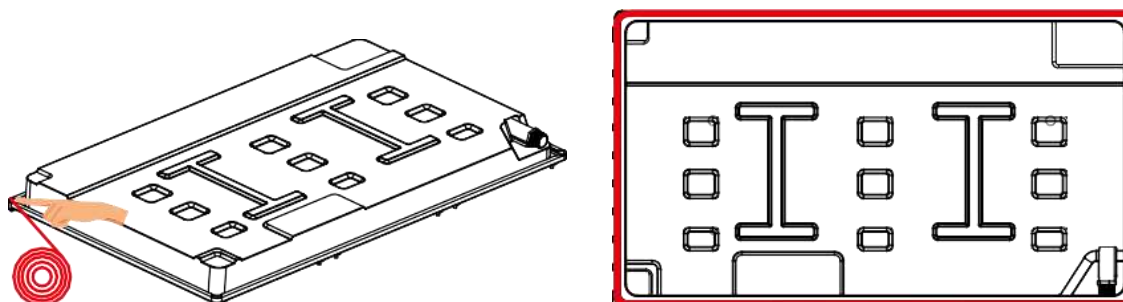
@SupraParrillasyCampanas

Antes de utilizar el dispositivo, lea el manual de instrucciones cuidadosamente y consérvelo para futuras referencias.

- A. Retirar las parrillas y los quemadores con cuidado y voltear su producto en una superficie plana.



- B. Colocar cinta acojinada doble cara (no está incluido en el producto) alrededor de su producto.



IMPORTANTE: La cinta debe cubrir toda el área de empotre.

Conexión a gas

El aparato debe ser instalado por personal calificado de acuerdo con las instrucciones proporcionadas. **El fabricante declina toda responsabilidad por la instalación incorrecta que puede dañar a personas, animales y propiedades.**



Escanea y visita nuestra
página o coloca este link en tu
navegador:
www.supra.com.mx



@SupraParrillasyCampanas

Antes de utilizar el dispositivo, lea el manual de instrucciones cuidadosamente y consérvelo para futuras referencias.



Antes de la instalación, asegúrese de que las condiciones de distribución local (naturaleza de la presión de gas) y el ajuste del dispositivo sean compatibles. Las condiciones de ajuste para la parrilla se indican en la etiqueta (o placa de datos).

IMPORTANTE: El suministro de energía al aparato debe cortarse antes de realizar cualquier ajuste o trabajo de mantenimiento en él.

La conexión del gas la debe hacer personal técnico calificado y asegúrese que use tubo flexible de cobre para la conexión. La línea de suministro del gas debe tener una presión de 2,75 kPa (28 gf/cm²) para gas L.P. Los productos están ajustados de fábrica para este tipo de gas, si requiere usar otro tipo de gas contacte a un técnico calificado.

LA CONVERSIÓN A GAS NATURAL NO DEBE HACERSE POR EL USUARIO, CONTACTE A UN ESPECIALISTA CALIFICADO O AL CENTRO DE SERVICIO.

RELACIÓN DE INYECTORES PARA CONVERSIÓN

TIPO DE QUEMADOR	INYECTOR DE GAS LP	INYECTOR DE GAS NATURAL
QUEMADOR AUXILIAR	0.53	0.75
QUEMADOR SEMI RÁPIDO	0.65	0.97
QUEMADOR DOBLE FLAMA	0.93	1.4

⚠ IMPORTANTE: INSTALAR SIEMPRE CON UN REGULADOR DE BAJA PRESIÓN CALIBRADA A 2,75 kPa (28 gf/cm²).



Escanea y visita nuestra página o coloca este link en tu navegador:
www.supra.com.mx



@SupraParrillasyCampanas

Antes de utilizar el dispositivo, lea el manual de instrucciones cuidadosamente y consérvelo para futuras referencias.

ADVERTENCIA



RIESGO DE EXPLOSIÓN

RIESGO DE EXPLOSIÓN

La conexión de gas de la parrilla debe ser realizada por personal calificado.

Debe usarse tubos y reguladores de presión de acuerdo a las normas locales.

Verifique la validez de los tubos y reguladores de presión y sustitúyalos si fuera necesario.

Apriete adecuadamente todas las conexiones de gas durante la instalación.

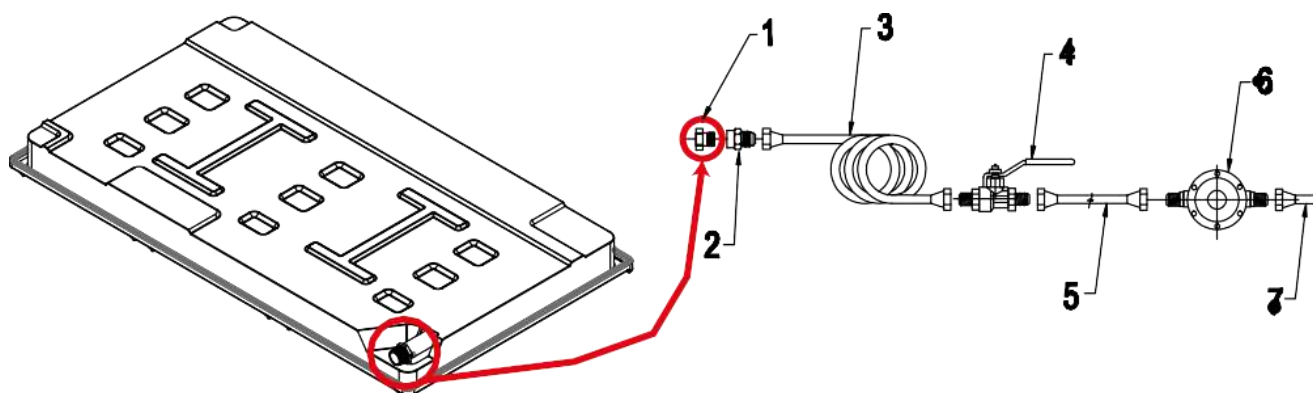
Instale la parrilla de acuerdo al manual de instrucciones.

Si no sigue estas instrucciones puede causar explosión, incendio o daños a las personas.

IMPORTANTE: Cuando la instalación esté completa, verifique que las conexiones de las tuberías no tengan fugas usando una solución jabonosa. Nunca use una llama.

Esta parrilla está diseñada de fábrica para usar Gas L.P. de tanque móvil o estacionario,

CONEXIÓN A TANQUE DE GAS



Conecte su producto a la instalación de gas (asegúrese que la manguera de gas quede por dentro del hueco de empotre).



Escanea y visita nuestra página o coloca este link en tu navegador:
www.supra.com.mx



@SupraParrillasyCampanas

Antes de utilizar el dispositivo, lea el manual de instrucciones cuidadosamente y consérvelo para futuras referencias.

Se recomienda instalar con un adaptador hembra (#2), 1/2" NPT a macho 3/8" Flare, este adaptador es para hacer conexión de suministro de gas y colocar 5 a 6 vueltas de cinta teflón antes de apretar la conexión para prevenir fugas.

Después de realizar las conexiones asegúrese de que las perillas estén en posición de cerrado.

Por favor siga las siguientes instrucciones para una correcta instalación.

- Conecte el lado de hembra 1/2" NPT del adaptador (#2) a la entrada del tubo de su parrilla (#1), atornille el adaptador al tubo hasta conseguir un fuerte apriete para evitar fugas.
- Con el adaptador (#2) ya colocado en su parrilla, conecte al adaptador un extremo de tubo de cobre flexible con campanas 3/8" hembra flare (#3, No incluido).
- Conecte el otro extremo del tubo (#3, No incluido) a una válvula de paso (#4, No incluido).
- Conecte al otro extremo de la válvula de paso (#4, No incluido) a un extremo de un tubo de cobre con campana de 3/8" (#5, No incluido).
- Conecte el otro extremo del tubo (#5, No incluido) a un regulador de presión de gas (#6, No incluido).
- Conecte su regulador de presión (#6, No incluido) al suministro de gas.

CONEXIÓN ELÉCTRICA

Antes de insertar en el hueco de empotre conecte al contacto eléctrico de:

127 V~ 60 Hz 0.03A

Antes de enchufar el aparato a la red eléctrica, compruebe que las especificaciones indicadas en la placa de datos corresponden con las del sistema eléctrico de su hogar. Verifique que la capacidad eléctrica del sistema y los enchufes soporten la máxima potencia del aparato, como se indica en la placa de datos. Si tiene alguna duda, llame a un técnico calificado. Si la toma y el enchufe del aparato no son compatibles, un técnico calificado debe reemplazar la toma con un modelo adecuado. El enchufe debe ser de fácil acceso.



Escanea y visita nuestra
página o coloca este link en tu
navegador:
www.supra.com.mx



@SupraParrillasyCampanas

Antes de utilizar el dispositivo, lea el manual de instrucciones cuidadosamente y consérvelo para futuras referencias.

ADVERTENCIA



RIESGO DE CHOQUE ELÉCTRICO

RIESGO DE CHOQUE ELÉCTRICO

- ⚠ Conecte a un contacto de pared de conexión a tierra de 3 terminales.
- ⚠ No quite la terminal de conexión a tierra.
- ⚠ No use un adaptador.
- ⚠ No use tomas múltiples.
- ⚠ No use un cable eléctrico de extensión.

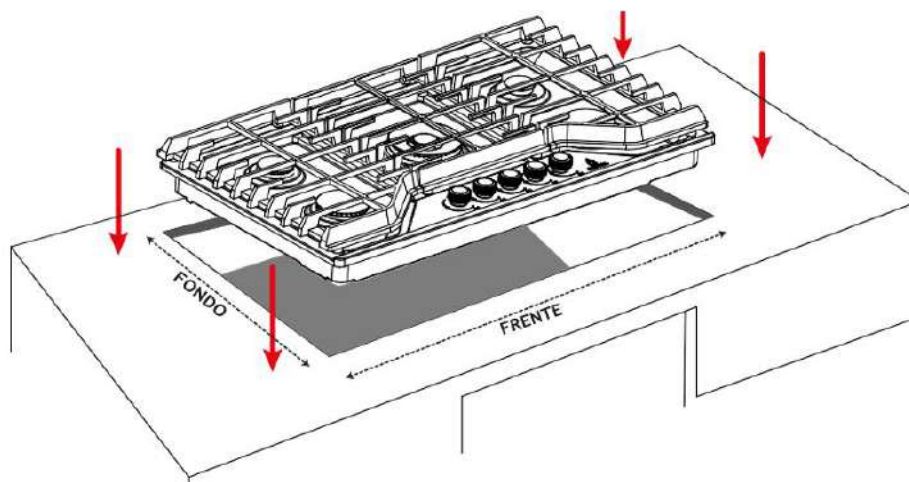
No seguir estas instrucciones puede ocasionar la muerte, incendio o choque eléctrico.

⚠ **ADVERTENCIA:** No conecte la parrilla a la alimentación eléctrica antes de terminar la instalación. Revise que el conector y el socket sean del mismo tipo. No utilice reducciones, adaptadores, contactos múltiples, extensiones eléctricas o uniones ya que pueden causar sobrecalentamiento o quemaduras.

El fabricante se deslinda de toda responsabilidad por daños o accidentes causados por no cumplir con las regulaciones antes mencionadas o derivados de la manipulación distinta a la normal del electrodoméstico o de sus componentes, así como por el uso de partes o refacciones no originales.

Este aparato de gas está equipado con un enchufe de tres puntas con contacto a tierra para protección contra riesgo de electrocución. No corte ni quite la punta para conexión a tierra del enchufe. El cable tomacorriente debe conectarse a una toma de corriente con un voltaje de 110-127 V ~.

Inserte la parrilla en el hueco de empotre (verifique las medidas de empotre antes de instalar) y coloque de nuevo los quemadores y las parrillas, cuidado de no azotar la parrilla contra el mueble.



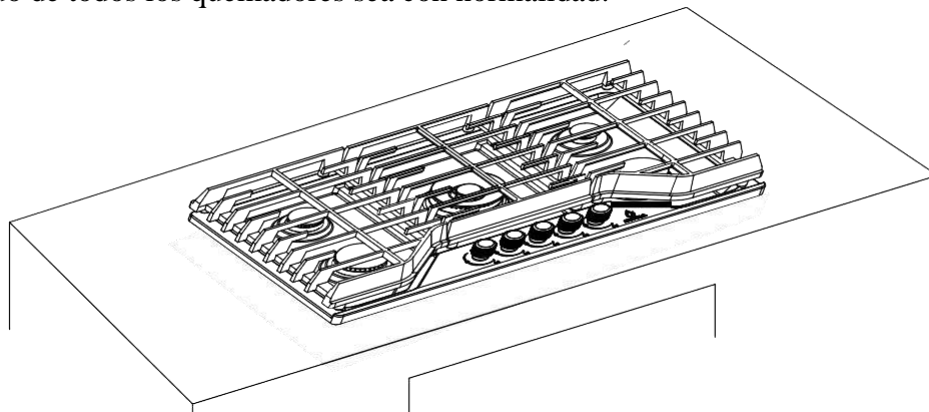
Escanea y visita nuestra página o coloca este link en tu navegador:
www.supra.com.mx



@SupraParrillasyCampanas

Antes de utilizar el dispositivo, lea el manual de instrucciones cuidadosamente y consérvelo para futuras referencias.

- ✓ Verifique que la parrilla esté nivelada para su correcto funcionamiento, además compruebe que el encendido de todos los quemadores sea con normalidad.



ESPECIFICACIONES PRINCIPALES

	GAS L.P	GAS NATURAL
BARELLA, BERARDI, 3Q ACERO	1 Quemador de 11 000 kJ/h	1 Quemador de 11 500 kJ/h
	1 Quemador de 5 300 kJ/h	1 Quemador de 5 500 kJ/h
	1 Quemador de 3 500 kJ/h	1 Quemador de 3 300 kJ/h
	Presión gas L.P: 2,75 kPa	Presión gas NATURAL: 1,76 kPa



Escanea y visita nuestra página o coloca este link en tu navegador:
www.supra.com.mx



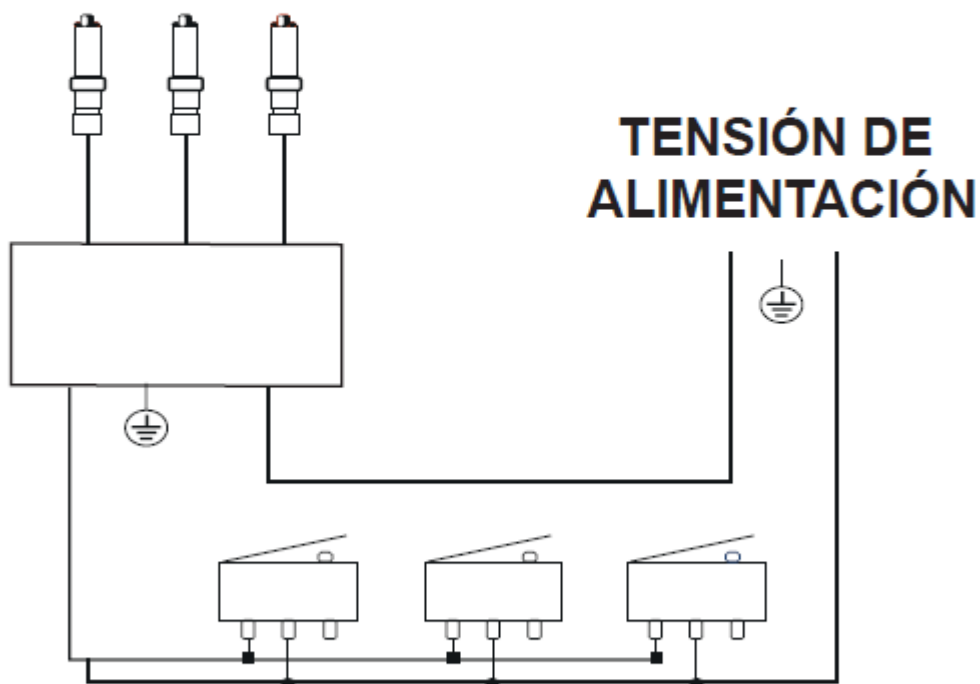
@SupraParrillasyCampanas

Antes de utilizar el dispositivo, lea el manual de instrucciones cuidadosamente y consérvelo para futuras referencias.

DIAGRAMA ELÉCTRICO DIAGRAMA ELÉCTRICO 3 QUEMADORES

DIAGRAMA ELÉCTRICO PARRILLA DE 3 QUEMADORES

**GENERADOR
DE CHISPA**



MICRO-SWITCH

ESPECIFICACIONES: 127 V~ 60 Hz 0,03 A



Escanea y visita nuestra
página o coloca este link en tu
navegador:
www.supra.com.mx



@SupraParrillasyCampanas

Antes de utilizar el dispositivo, lea el manual de instrucciones cuidadosamente y consérvelo para futuras referencias.

INSTRUCCIONES DE USO

Quemadores de gas

Fig. 1.



Cada mando de accionamiento tiene señalado el quemador que controla. Fig. 1.

Para encender un quemador, presionar el mando del quemador elegido y gírelo hacia la izquierda, manteniéndolo en el máximo unos segundos hasta que el quemador se encienda y suéltelo, regulando después a la posición deseada. Si no se produce el encendido repita la operación.

Fig. 2.



Si las bujías están sucias el encendido será defectuoso, mantenga la máxima limpieza. Realizar ésta con un cepillo pequeño, teniendo en cuenta que la bujía no debe sufrir impactos violentos.

Si su placa de cocción no posee ningún tipo de encendido automático, acerque algún tipo de llama (mechero, cerillas, etc.) al quemador.

Para apagar, gire el mando hacia la derecha hasta la posición correcta. Al realizar esta operación puede funcionar de nuevo el sistema de encendido, esto es totalmente normal.

Su moderna y funcional parrilla de gas, dispone de unos grifos progresivos que le permiten encontrar entre la llama máxima y la mínima regulación necesaria.

Los quemadores de doble llama son muy prácticos y cómodos para cocinar con ollas grandes.

El uso del aparato a gas produce calor y humedad en el local en donde está instalado. Debe asegurarse una buena ventilación de la cocina: mantener abierto los orificios de ventilación natural, o instalar un dispositivo de ventilación mecánica (campana extractora). Durante los primeros usos es normal el desprendimiento de olores. El uso continuo de su aparato puede requerir una ventilación adicional, por ejemplo, abrir una ventana (sin provocar Corrientes) o incrementar la potencia de la ventilación mecánica, si existe.

Una llama de color naranja es normal y ocurre cuando hay polvo en el ambiente, se ha producido derrame de líquidos, etc.

Diámetro recipientes aconsejados

Según sus modelos		
QUEMADOR	MINIMO o RECIPIENTE	MAXIMO o RECIPIENTE
Gran quemador doble flama	22 cm	
Rápido	22 cm	26 cm
Semi-rápido	14 cm	20 cm
Auxiliar	12 cm	14 cm



Escanea y visita nuestra página o coloca este link en tu navegador:
www.supra.com.mx



@SupraParrillasyCampanas

Antes de utilizar el dispositivo, lea el manual de instrucciones cuidadosamente y consérvelo para futuras referencias.

LIMPIEZA Y CONSERVACION DEL CRISTAL TEMPLADO QUE NO DEBE HACER:



NO utilice detergentes en polvo, espray para limpieza de hornos o esponjas abrasivas que puedan rayar el vidrio.

NO emplee objetos punzantes tales como estropajos metálicos o cuchillos para quitar restos de alimentos endurecidos sobre la superficie.

NO utilice un cuchillo, rasqueta o similar para limpiar la unión del cristal con los embellecedores de los quemadores o con los perfiles embellecedores metálicos.

NO deslice sobre el vidrio los recipientes, y que puede rayarlo. Así mismo, evite caídas de objetos duros o puntiagudos sobre el cristal. No golpee la placa de cocción por ninguno de sus cantos.

Los granos de arena, por ejemplo, procedentes de la limpieza de hortalizas y verduras, rayan la superficie de cristal.

QUE NO DEBE HACER:



Para la conservación del vidrio emplee una esponja jabonosa, pero solo cuando el aparato este frio.



Después de cada uso, limpiar la superficie de los respectivos elementos del quemador una vez se haya enfriado. Si se dejan restos (alimentos recocidos, gotas de grasa, etc.). Por mínimos que sean, se incrustarán en la superficie y serán luego más difíciles de eliminar.



Para mantener limpios los quemadores y las parrillas deben limpiarse periódicamente sumergiéndolos en agua jabonosa y frotándolos con un cepillo no metálico con el fin de agujero y ranuras estén perfectamente libres para proporcionar una llama correcta.

Seque las trapas de los quemadores y parrillas siempre que se hayan mojado.



Al acabar la limpieza, secar todos los elementos del quemador junto con el cuerpo correspondiente. El anillo y la tapa del quemador deben quedar encajados al colocarlos sobre el cuerpo del quemador.



Escanea y visita nuestra
página o coloca este link en tu
navegador:
www.supra.com.mx



@SupraParrillasyCampanas

Antes de utilizar el dispositivo, lea el manual de instrucciones cuidadosamente y consérvelo para futuras referencias.

La humedad y una posición incorrecta de los respectivos elementos del quemador repercuten en la uniformidad de la llama que se genera.



Limpié el cristal templado con un paño de microfibra con una solución jabonosa para evitar rayaduras, después enjuague y seque la superficie con un paño limpio.

OTROS MÉTODOS DE LIMPIEZA PARA EL CRISTAL TEMPLADO:

Para suciedad de ligera a moderada utilizar:

- Toallas de papel o esponja húmeda limpia (En salpicaduras de azúcar, gelatinas, dulces, miel).
- Crema para pulir parrillas y toalla húmeda y limpia de papel: Limpiar en cuanto la parrilla se haya enfriado.

Aplicar la crema en la superficie con una toalla de papel húmeda o un trapo suave. Continuar tallando hasta que el paño desaparezca.

Para suciedad pegada, manchas oscuras y decoloración utilizar:

- Crema para pulir parrillas y toalla húmeda y limpia de papel: Limpiar en cuanto la parrilla se haya enfriado.

Aplicar la crema en la superficie con una toalla de papel húmeda o un trapo suave. Continuar tallando hasta que el paño desaparezca.

Para suciedad quemada utilizar:

- Crema para pulir parrillas y raspador de parrilla: Aplicar la crema en la superficie con una toalla de papel húmeda, sostener la espátula tan plana como sea posible en la superficie y raspar. Repetir para manchas difíciles. Pulir la parrilla completa con crema y toalla de papel.

Para marcas de metal del aluminio y el cobre utilizar:

- Crema para pulir parrillas: Limpiar en cuanto la parrilla se haya enfriado. Aplicar la crema en la superficie con una toalla de papel húmeda o un trapo suave. Continuar tallando hasta que el paño blanco desaparezca. Las marcas no desaparecerán por completo, pero después de muchas limpiezas casi no se percibirá.

Para pequeños raspones y abrasiones utilizar:



Escanea y visita nuestra
página o coloca este link en tu
navegador:
www.supra.com.mx



@SupraParrillasyCampanas

Antes de utilizar el dispositivo, lea el manual de instrucciones cuidadosamente y consérvelo para futuras referencias.

- Crema para pulir parrillas: Aplicar la crema en la superficie con una toalla de papel húmeda o un trapo suave. Continuar tallando hasta que el paño blanco desaparezca. Los raspones y las abrasiones no afectan el desempeño del cocimiento y después de muchas limpiezas casi no se percibirán las marcas.

LIMPIEZA Y CONSERVACION DEL ACERO INOXIDABLE QUE NO DEBE HACER:



NO use nunca productos abrasivos, objetos cortantes estropajos de acero, cuchillos etc. para quitar restos de comida endurecidos en la placa de cocción, parrillas, quemadores ni placas eléctricas.



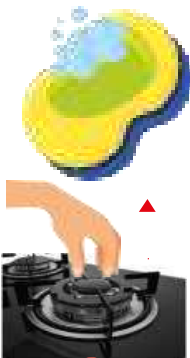
Si su placa de cocción, posee un panel de cristal.

NO utilice máquinas que limpian a vapor en la placa de cocción, podría dañarla.



NO deje de líquidos ácidos (zumos de limón, vinagre, etc...) sobre la placa de cocción. Evite en lo posible el contacto de sal con la superficie de la placa eléctrica.

QUE SI SE DEBE HACER:



Una vez frio el aparato, utilice una esponja, agua y jabón. Después de cada uso, limpiar la superficie de los respectivos elementos del quemador una vez que se haya enfriado. Si se dejan restos (alimentos recocidos, gotas de grasa, etc.), por mínimos que sean, se incrustarán en la superficie y serán luego más difíciles de eliminar.

Para mantener limpios los quemadores y las parrillas deben limpiarse periódicamente sumergiéndolos en agua jabonosa y frotándolos con un cepillo no metálico con el fin de



Escanea y visita nuestra
pagina o coloca este link en tu
navegador:
www.supra.com.mx



@SupraParrillasyCampanas

Antes de utilizar el dispositivo, lea el manual de instrucciones cuidadosamente y consérvelo para futuras referencias.

que agujeros y ranuras estén perfectamente libres para proporcionar una llama correcta. Seque las tapas de los quemadores y parrillas siempre que se haya mojado.



Al acabar la limpieza, secar todos los elementos del quemador junto con el cuerpo correspondiente. El anillo y la tapa del quemador deben quedar encajados al colocarlos sobre el cuerpo del quemador. La humedad y una posición incorrecta de los respectivos elementos del quemador repercuten en la uniformidad de la llama que se genera.



Para el acero, limpie con un paño suave con agua y jabón hasta desaparecer la suciedad, enjuague sin exceder de agua limpia (no debe de introducirse el agua por dentro de los quemadores ni perillas) y seque por completo la superficie con un paño suave, limpio y seco.

OTROS MÉTODOS DE LIMPIEZA PARA EL ACERO INOXIDABLE:

Para suciedad ligera a moderada:

Utilice agua, jabón, detergentes suaves y neutros, los removedores en base a amoníaco, diluidos en agua tibia, aplicados con un paño o una esponja de nylon.

Después basta enjuagar con bastante agua, preferentemente tibia y secar con un paño.

El secado es muy importante para evitar la aparición de manchas en la superficie del producto. La limpieza de rutina puede también ser hecha en máquinas de lavar platos y sólo cuando la suciedad sea intensa, se aconseja un prelavado.

Para suciedad pesada:

En el caso de suciedad moderada cuando la limpieza de rutina no es suficiente, aplique una mezcla hecha con yeso o bicarbonato de sodio, disueltos con alcohol de uso doméstico, hasta formar una pasta, usando un paño o escobilla de nylon para limpiar la superficie del acero inoxidable. Si prefiere, use una escobilla de cerdas duras, teniendo cuidado de no rayar: hágalo siempre de la manera más suave posible, utilizando pasadas largas y uniformes, en el sentido del pulido en caso de haberlo. No lo haga con movimientos circulares. Luego enjuague con bastante agua, de preferencia tibia y seque con un paño limpio.



Escanea y visita nuestra
página o coloca este link en tu
navegador:
www.supra.com.mx



@SupraParrillasyCampanas

ANTES DE LLAMAR AL SERVICIO

FALLA	CAUSA PROBABLE	SOLUCIÓN
... si el funcionamiento eléctrico general esta averiado	Fusible defectuoso	Controlar el fusible en la caja general de fusibles y cambiarlo si esta averiado
	El automático o un diferencial han podido dispararse.	Comprobar en la caja general de entrada si se ha disparado en automático o un diferencial.
...si el encendido eléctrico no funciona?	Pueden existir residuos de alimentos o de limpieza entre las bujías y los quemadores.	El espacio entre bujía y quemador debe ser cuidadosamente limpio.
	Los quemadores están mojados.	Secar cuidadosamente las tapas del quemador.
	Las tapas del quemador están mal colocadas	Compruebe que las tapas han sido colocadas.
...si la llama de los quemadores no es uniforme?	Las diferentes partes del quemador han sido colocadas incorrectamente	Situé correctamente las diferentes piezas
	Las ranuras de salidas de gas de los quemadores están sucias.	Limpie las ranuras de salida de gas de los quemadores
	puede que el quemador no se encuentre perfectamente seco	Proceda al secado de una forma más exhaustiva (ponga especial cuidado en los quemadores de una sola pieza).
...si el flujo de gas no aparece normal o no sale gas?	Este cerrado el paso de gas debido a llaves intermedias.	Abrir las posibles llaves intermedias.
	Si el gas proviene de una bombona, esta puede estar vacía.	Cambie la bombona por una llena.
...si hay olor a gas en el recinto de la cocina?	Algún grifo está abierto.	Proceda a comprobarlo
	Posible fuga en el acoplamiento de la conexión al tanque portátil o estacionario.	Cerciórese que el acoplamiento está correcto.
...si no funcionan las seguridades de los diferentes quemadores?	No ha mantenido suficientemente presionado el mando.	Una vez encendido el quemador, mantenga el mando presionado unos segundos más.
	Están sucias las ranuras de salida de gas de los quemadores.	Limpie las ranuras de salida de gas de los quemadores



Escanea y visita nuestra página o coloca este link en tu navegador:
www.supra.com.mx



@SupraParrillasyCampanas



**¡VISITA NUESTRA PAGINA PARA VER
MÁS PRODUCTOS GENIALES!**

www.supra.com.mx

IMPORTADO Y COMERCIALIZADO POR:

SUPER FLAMA S.A. DE C.V.

R.F.C. SFL091005HN8

**Dirección: Av. Industria # 43, Colonia Industrial San Pablo Xalpa,
Tlalnepantla de Baz, Estado de México, México C.P. 54170**

Teléfonos:

(55) 54-07-63-73, (55) 53-67-03-03 y (800)-890-7527

[www. superflama.com](http://www.superflama.com)

www.supra.com.mx

Hecho en China

Contenido: 1 pieza



Escanea y visita nuestra
página o coloca este link en tu
navegador:
www.supra.com.mx



@SupraParrillasyCampanas