

MANUAL DE INSTRUCCIONES



**Parrillas de gas para empotrar o
sobreponer de uso doméstico**

MODELOS:

**4Q-EA, 4Q-EA-T, 4Q-EC-N, 4Q-EC-B, 4Q-TS-60
4Q-TD-60, 4Q-TG-60
5Q-EA-T, 5Q-EC-N, 5Q-EC-B, 5Q-ES-87, 5Q-EB-87,
5Q-TS-87, 5Q-TG-87, 5Q-TM-87,
5Q-PG-76, 5Q-PS-76, 5Q-EA**

MARCA: SUPRA

- **Antes de utilizar el aparato, lea detenidamente este manual y consérvelo para futuras referencias.**

ÍNDICE DE CONTENIDOS

Precauciones de seguridad	3
Advertencias para el uso de la parrilla de gas.....	4
Advertencias para la instalación de la parrilla de gas.....	5
Advertencias para evitar daños a la parrilla.....	5
Instrucciones para el montaje de la parrilla de gas	5
Dimensiones de la parrilla de gas.....	6
Empotre.....	8
Instrucciones técnicas para la instalación de gas	9
Instrucciones para la conexión eléctrica	10
Partes y características de la parrilla de gas	10
Especificaciones de la parrilla de gas.....	14
Diagrama Eléctrico.....	15
Instrucciones de uso	15
Diámetro de recipientes aconsejados.....	16
Mantenimiento y Limpieza	17
Normas de uso para la parrilla de acero.....	17
Normas de uso para la parrilla de cristal.....	18
Antes de llamar al servicio	19

“PRECAUCIÓN. EVITE RIESGOS. INSTALE SU APARATO DE ACUERDO CON LAS INDICACIONES DEL INSTRUCTIVO”.



SÍMBOLO DE ALERTA PARA SEGURIDAD

Este símbolo es una alerta que lo previene de daños o incluso muerte a usted y a los demás. Todos los mensajes de seguridad estarán seguidos del símbolo de alerta de seguridad y además de la palabra “PELIGRO” o “ADVERTENCIA”. Estas palabras significan:

Usted puede sufrir heridas o incluso la muerte si no sigue las instrucciones inmediatamente.

Todos los mensajes de seguridad, dirán los posibles riesgos, como reducir la posibilidad de sufrir heridas y le mencionarán que es lo que puede suceder si las instrucciones no son seguidas correctamente.

Este manual contiene mensajes importantes de seguridad. Siempre lea y obedezca todos los mensajes de seguridad.



¡ATENCIÓN! PARA SU SEGURIDAD:

- **MANTENER LOS ALREDEDORES DEL APARATO LIBRES DE MATERIALES COMBUSTIBLES, GASOLINA Y OTROS VAPORES O LÍQUIDOS FLAMABLES.**
- **ASEGÚRESE QUE LOS MUEBLES CERCANOS A SU PARRILLA, ASÍ COMO EL MURO SOPORTEN UNA TEMPERATURA DE 100°C, PARA QUE NO SUFRAN DEFORMACIONES.**
- **NO DEBE UTILIZARSE COMO CALEFACTOR DE AMBIENTE.**
- **INSTALE SU PRODUCTO CONFORME A LAS INSTRUCCIONES DEL EMPOTRE PARA EVITAR DAÑOS A SUS MUEBLES POR TEMPERATURA.**

SI HUELE A GAS:

- **ABRA LAS VENTANAS.**
- **NO ACCIONE INTERRUPTORES ELÉCTRICOS.**
- **APAGUE TODAS LAS FLAMAS CERRANDO LA VÁLVULA GENERAL DE PASO.**
- **LLAME INMEDIATAMENTE AL SERVICIO DE SUPRESION DE FUGAS O A SU PROVEEDOR DE GAS.**

NO SEGUIR ESTAS INSTRUCCIONES PUEDE OCASIONAR

DAÑOS A LA INTEGRIDAD FÍSICA, RIESGO DE FUEGO O EXPLOSIÓN.



ADVERTENCIAS PARA EL USO DE LA PARRILLA DE GAS

- Las fugas de gas pueden provocar incendios o explosiones que pueden producir daños personales graves o incluso la muerte, así como daños materiales.
- No almacene ni utilice gasolina ni líquidos que produzcan vapores o líquidos inflamables cerca de este u otros aparatos.
- No utilice el aparato cerca de ninguna estructura, superficie u objeto inflamable tales como papel, ropa, aceite, etc.
- Las superficies de aparatos de cocción se calientan durante el funcionamiento, actúe con precaución.
- Nunca deje el aparato desatendido cuando esté en funcionamiento.
- Los niños deben mantenerse alejados del aparato y deben ser supervisados para asegurarse de que no jueguen con el aparato.
- Nunca altere ningún componente de la parrilla. Cualquier modificación del aparato está estrictamente prohibida y puede ser muy peligroso. En caso de ser necesario, llame a nuestro servicio de asistencia técnica. Ignorar las recomendaciones e instrucciones puede provocar lesiones y serios daños físicos.
- Este aparato deberá ser usado para la cocción de alimentos en entornos domésticos. Cualquier otro uso se considera inadecuado. Nunca utilice su aparato como calefactor.
- No permita que el aparato sufra fuertes corrientes de aire, ya que podrían apagar los quemadores.
- Este aparato no debe ser utilizado por personas (incluidos niños) con capacidades mentales sensoriales o físicas reducidas, o bien sin la experiencia ni el conocimiento suficiente sobre la utilización del aparato a menos que reciban la supervisión y asistencia de una persona responsable de su seguridad.
- Este aparato está diseñado y fabricado para utilizar gas L.P, si requiere un cambio de tipo de gas contiene boquillas para gas natural, el cual es necesario que se realice por un técnico especializado.
- No intente nunca apagar una llama con agua, ¡PELIGRO! de quemaduras, cubra el recipiente para sofocar el fuego y cierre la válvula de gas.
- Apagar el aparato y cubrir la llama con una tapa o cubierta ignífuga.
- En caso de que su placa de cocción presente el cristal despegado, llame inmediatamente al servicio de asistencia técnica, para que proceda a su reparación o sustitución.
- No ponga en funcionamiento si el aparato se encuentra dañado
- Grasas o aceites calentados excesivamente pueden inflamarse fácilmente. Por ello la preparación de comidas con grasas o aceites, por ejemplo, patatas fritas, deben ser vigiladas.
- En caso de avería, corte la alimentación de gas y electricidad del aparato. Para su reparación llame nuestro servicio de asistencia técnica.
- No coloque recipientes deformados que se muestren inestables sobre placas y quemadores, para evitar que se puedan volcar accidentalmente.
- Si una válvula se atasca, no hay que forzarla. Llame inmediatamente al técnico, para que proceda a su reparación o sustitución.

- Los gráficos que se presentan en este manual de instrucciones son orientativos.
- No utilice máquinas de limpieza a vapor para limpiar la placa de cocción, ya que hay riesgo de electrocución.
- Si su modelo de parrilla es de cristal durante la utilización de su encimera de gas evite las corrientes de aire y derramar líquidos fríos, puesto que puede provocar la rotura de cristal.
- Este aparato no debe conectarse a un dispositivo de evacuación de los productos de combustión.
- Si el cable de alimentación es dañado éste solo puede ser reemplazado por el fabricante o el centro de servicio autorizado.
- Mantén los alrededores del aparato libres de materiales combustibles, gasolina y otros vapores o líquidos inflamables.
- no debe utilizarse como calefactor de ambiente.
- Si huele gas:
 1. Abra las ventanas.
 2. No accione interruptores eléctricos.
 3. Apague todas las flamas cerrando la válvula general de paso.
 4. Llame inmediatamente al servicio de supresión de fugas o a su proveedor de gas.



ADVERTENCIAS PARA LA INSTALACIÓN DE LA PARRILLA DE GAS

- Antes de instalar su nueva parrilla compruebe que las medidas son correctas.
- Coloque su aparato sobre una superficie nivelada.
- No utilice un cable de corriente que tenga grietas o muestras de desgaste. No doble demasiado el cable del enchufe ni apoye objetos pesados sobre él.
- Si el cable de alimentación está dañado, debe ser reemplazado por un servicio técnico autorizado y se deberán utilizar solo repuestos originales. Bajo ninguna circunstancia deberá intentar reparar el aparato por cuenta propia. Las reparaciones llevadas a cabo por personas sin experiencia pueden ocasionar fallas graves de funcionamiento.
- La parrilla es un aparato pesado, colocarlo en un mueble requiere la ayuda de otra persona.
- **La conexión de gas de la parrilla debe ser por un servicio técnico calificado.**



ADVERTENCIAS PARA EVITAR DAÑOS A LA PARRILLA DE GAS

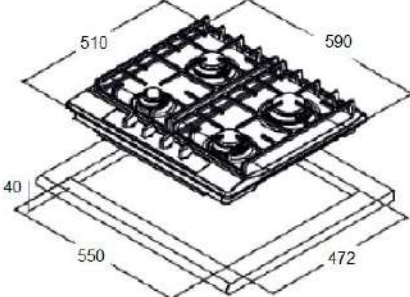
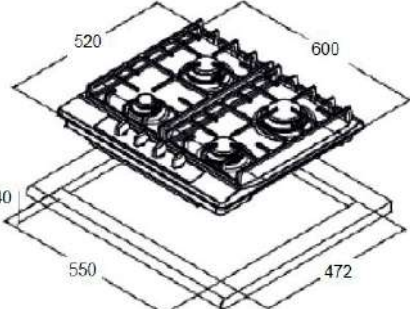
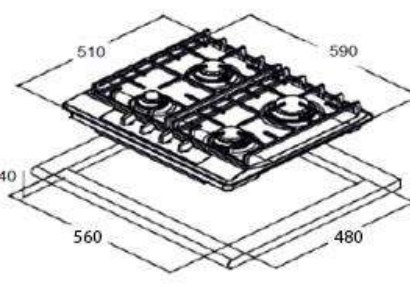
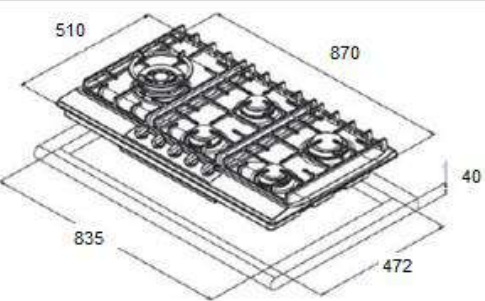
- En las partes de vidrio no utilizar detergentes abrasivos o corrosivos (producto en polvo, quitamanchas y esponjas metálicas).
- No sentarse sobre el aparato.
- No utilizar chorros de vapor para limpiar el aparato.
- No deje la parrilla sin vigilancia durante las cocciones que puedan liberar grasa y aceites.
- No deje objetos sobre la superficie de cocción.

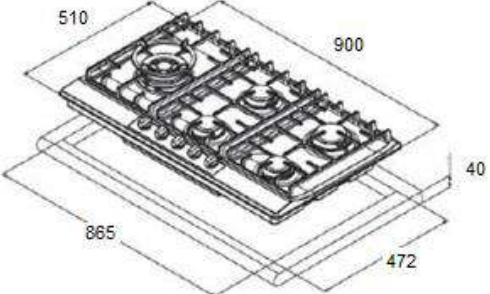
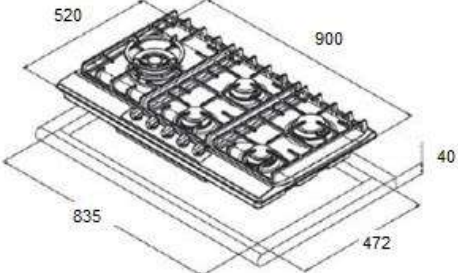
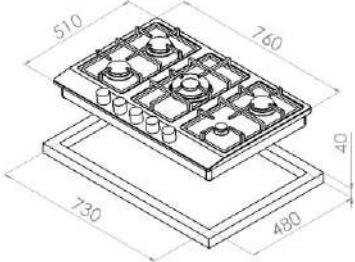
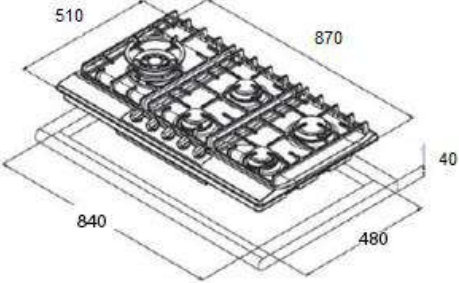
INSTRUCCIONES PARA EL MONTAJE DE LA PARRILLA DE GAS

Las parrillas de gas pueden ser instaladas sobre una mesa o si lo prefiere se pueden instalar en empotre para cocinas integrales, cabe mencionar que es únicamente de uso doméstico mas no industrial ni comercial.

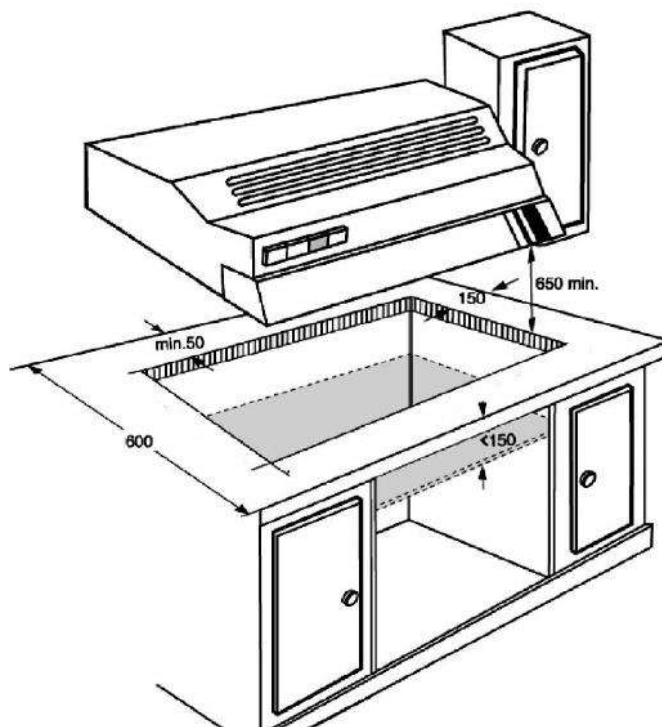
Si va a instalar la parrilla en un nicho de empotre; a continuación, indicamos dimensiones por modelo, es importante respetar la altura recomendada para las alacenas o campanas extracción de humos y con ello evitar daños por temperatura.
 Nota: Las imágenes de las parrillas son de carácter ilustrativo.

1.- Dimensiones para el empotre

MODELOS		DIMENSIONES
4Q-EA 4Q-EA-T		PARRILLA 590mm x 510mm BASE 550mm x 472mm
4Q-EC-N 4Q-EC-B		PARRILLA 600mm x 520mm BASE 560mm x 480mm
4Q-TS-60 4Q-TG-60 4Q-TD-60		PARRILLA 590mm x 510mm BASE 560mm x 480mm
5Q-EA-T		PARRILLA 870mm x 510mm BASE 835mm x 472mm

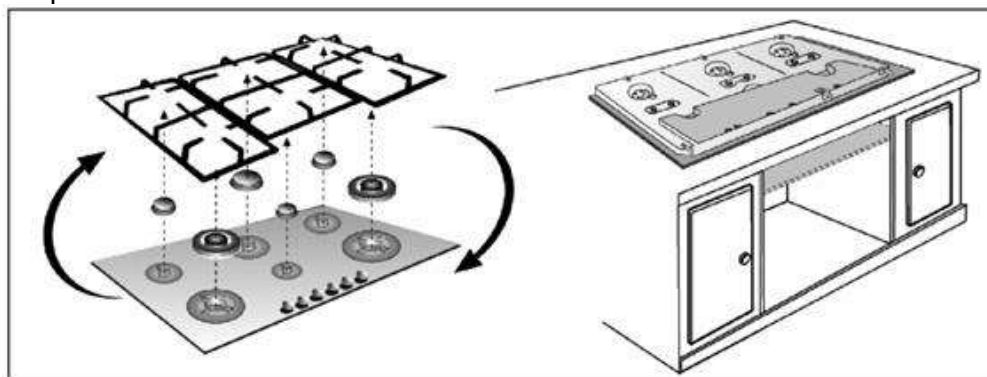
5Q-EA		PARRILLA 900mm x 510mm BASE 865mm x 472mm
5Q-EC-N 5Q-EC-B		PARRILLA 900mm x 520mm BASE 835mm x 472mm
5Q-PS-76 5Q-PG-76		PARRILLA 760mm x 510mm BASE 730mm x 480mm
5Q-ES-87 5Q-EB-87 5Q-TS-87 5Q-TG-87 5Q-TM-87		PARRILLA 870mm x 510mm BASE 840mm x 480mm

Antes de instalar su producto verifique las dimensiones.

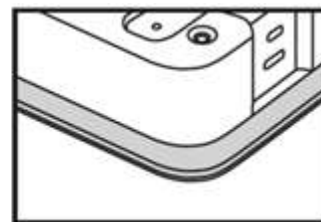
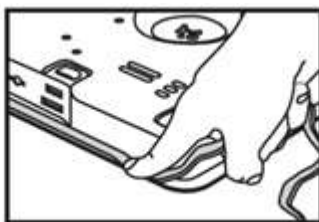
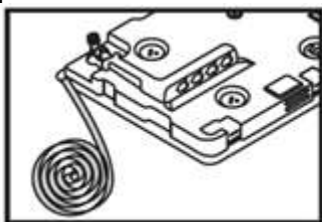


2.- Empotre

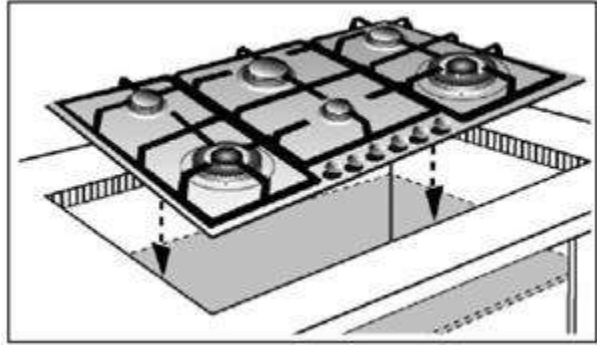
Para garantizar que el funcionamiento correcto de la parrilla, el mueble de montaje debe ser el adecuado y resistente al calor. Se debe cumplir con las dimensiones indicadas. Favor de retirar las parrillas y los quemadores con cuidado y voltear su producto en una superficie plana.



Colocar cinta acojinada doble cara (no está incluido en el producto) alrededor de su producto.



Inserte la parrilla en el nicho de empotre



Realice la conexión de gas.

INSTRUCCIONES TÉCNICAS PARA LA INSTALACIÓN DE GAS

El aparato debe ser instalado por personal calificado de acuerdo con las instrucciones proporcionadas. El fabricante declina toda responsabilidad por la instalación incorrecta que puede dañar a personas, animales y propiedades.

Antes de la instalación, asegúrese de que las condiciones de distribución local (naturaleza de la presión de gas) y el ajuste del dispositivo sean compatibles. Las condiciones de ajuste para la parrilla se indican en la etiqueta (o placa de datos).


⚠ IMPORTANTE: El suministro de energía al aparato debe cortarse antes de realizar cualquier ajuste o trabajo de mantenimiento en él.

La conexión del gas la debe hacer personal técnico calificado y asegúrese que use tubo flexible de cobre para la conexión. La línea de suministro del gas debe tener una presión de 2,75 kPa (28 gf/cm²) para gas L.P. Los productos están ajustados de fábrica para este tipo de gas, si requiere usar otro tipo de gas contacte a un técnico calificado.

LA CONVERSIÓN A GAS NATURAL NO DEBE HACERSE POR EL USUARIO, CONTACTE A UN ESPECIALISTA CALIFICADO O AL CENTRO DE SERVICIO.

RELACIÓN DE INYECTORES PARA CONVERSIÓN		
TIPO DE QUEMADOR	INYECTOR DE GAS LP	INYECTOR DE GAS NATURAL
QUEMADOR AUXILIAR	0.53	0.75
QUEMADOR SEMI RÁPIDO	0.65	0.97
QUEMADOR DOBLE FLAMA	0.93 / 0.96	1.4
QUEMADOR RÁPIDO	0.8	1.15

IMPORTANTE: INSTALAR SIEMPRE CON UN REGULADOR DE BAJA PRESIÓN CALIBRADA A 2,75 kPa (28 gf/cm²).

<p>ADVERTENCIA</p>  <p>RIESGO DE EXPLOSIÓN</p>	<p style="text-align: center;">RIESGO DE EXPLOSIÓN</p> <ul style="list-style-type: none"> ⚠ La conexión de gas de la parrilla debe ser realizada por personal calificado. ⚠ Debe usarse tubos y reguladores de presión de acuerdo a las normas locales. ⚠ Verifique la validez de los tubos y reguladores de presión y sustitúyalos si fuera necesario. ⚠ Apriete adecuadamente todas las conexiones de gas durante la instalación. ⚠ Instale la parrilla de acuerdo al manual de instrucciones. ⚠ Si no sigue estas instrucciones puede causar explosión, incendio o daños a las personas.
-----------------------------------------------------------------------------------------------------------------------------------------------	----------------------------------------------------------------------------------------------------------------------------------------------------------------------------------------------------------------------------------------------------------------------------------------------------------------------------------------------------------------------------------------------------------------------------------------------------------------------------------------------------------------------------------------------------------------------------------------------------------------------------------------------------------------


IMPORTANTE: Cuando la instalación esté completa, verifique que las conexiones de las tuberías no tengan fugas usando una solución jabonosa. Nunca use una llama.

Esta parrilla está diseñada de fábrica para usar Gas LP de tanque móvil o estacionario

INSTRUCCIONES PARA LA CONEXIÓN ELÉCTRICA

127 V~ 60 Hz 0.03A

Antes de enchufar el aparato a la red eléctrica, compruebe que las especificaciones indicadas en la placa de datos corresponden con las del sistema eléctrico de su hogar. Verifique que la capacidad eléctrica del sistema y los enchufes soporten la máxima potencia del aparato, como se indica en la placa de datos. Si tiene alguna duda, llame a un técnico calificado. Si la toma y el enchufe del aparato no son compatibles, un técnico calificado debe reemplazar la toma con un modelo adecuado. El enchufe debe ser de fácil acceso.

<p>ADVERTENCIA</p>  <p>RIESGO DE CHOQUE ELÉCTRICO</p>	<p style="text-align: center;">RIESGO DE CHOQUE ELÉCTRICO</p> <ul style="list-style-type: none"> ⚠ Conecte a un contacto de pared de conexión a tierra de 3 terminales. ⚠ No quite la terminal de conexión a tierra. ⚠ No use un adaptador. ⚠ No use tomas múltiples. ⚠ No use un cable eléctrico de extensión. <p>No seguir estas instrucciones puede ocasionar la muerte, incendio o choque eléctrico.</p>
--------------------------------------------------------------------------------------------------------------------------------------------------------	-------------------------------------------------------------------------------------------------------------------------------------------------------------------------------------------------------------------------------------------------------------------------------------------------------------------------------------------------------------------------------------------------------------------------------------------------------------------------------

! ADVERTENCIA: No conecte la parrilla a la alimentación eléctrica antes de terminar la instalación. Revise que el conector y el socket sean del mismo tipo. No utilice reducciones, adaptadores, contactos múltiples, extensiones eléctricas o uniones ya que pueden causar sobrecalentamiento o quemaduras.

El fabricante se deslinda de toda responsabilidad por daños o accidentes causados por no cumplir con las regulaciones antes mencionadas o derivados de la manipulación distinta a la normal del electrodoméstico o de sus componentes, así como por el uso de partes o refacciones no originales.

Este aparato de gas está equipado con un enchufe de tres puntas con contacto a tierra para protección contra riesgo de electrocución. No corte ni quite la punta para conexión a tierra del enchufe. El cable tomacorriente debe conectarse a una toma de corriente con un voltaje de 110-127 V ~.

PARTES Y CARACTERÍSTICAS DE LA PARRILLA DE GAS

Modelos:

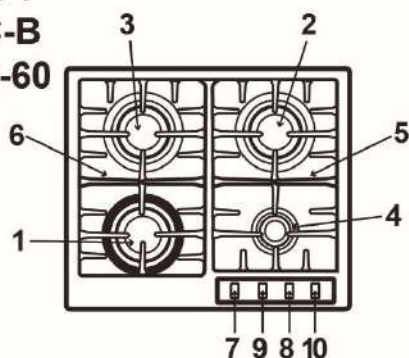
- 4Q-EA Cubierta de 4 quemadores en acero inoxidable.
- 4Q-EA-T Cubierta de 4 quemadores en acero inoxidable.
- 4Q-EC-N Cubierta de 4 quemadores en cristal templado color negro.
- 4Q-EC-B Cubierta de 4 quemadores en cristal templado color blanco.
- 4Q-TS-60 Cubierta de 4 quemadores en acero inoxidable.
- 4Q-TD-60 Cubierta de 4 quemadores en acero inoxidable y vidrio templado.
- 4Q-TG-60 Cubierta de 4 quemadores en cristal templado color negro.

4Q-EA

4Q-EA-T

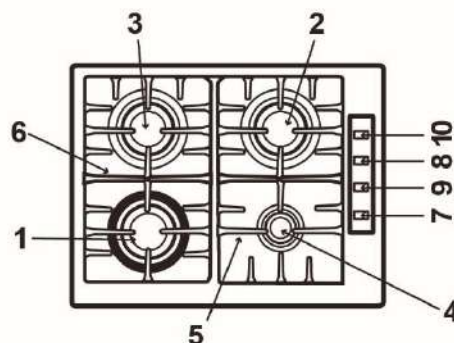
4Q-EC-B

4Q-TS-60



- 1.- Quemador doble flama
- 2.- Quemador semi-rápido
- 3.- Quemador semi-rápido

4Q-EC-N



- 4.- Quemador auxiliar
- 5 y 6.- Parrilla de hierro colado
- 7, 8, 9 y 10.- Válvulas de quemadores

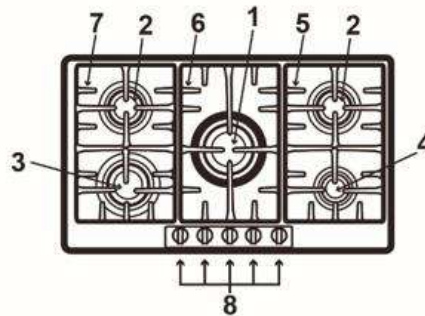
Modelos:

- 5Q-EA-T Cubierta de 5 quemadores en acero inoxidable.
- 5Q-EC-N Cubierta de 5 quemadores en cristal templado color negro.
- 5Q-EC-B Cubierta de 5 quemadores en cristal templado color blanco.

- 5Q-ES-87 Cubierta de 5 quemadores en acero inoxidable.
- 5Q-EB-87 Cubierta de 5 quemadores en acero negro.
- 5Q-TS-87 Cubierta de 5 quemadores en acero inoxidable.
- 5Q-EA Cubierta de 5 quemadores en acero inoxidable.
- 5Q-TM-87 Cubierta de 5 quemadores en cristal espejo.
- 5Q-TG-87 Cubierta de 5 quemadores en cristal templado color negro.
- 5Q-PG-76 Cubierta de 5 quemadores en cristal templado color negro
- 5Q-PS-76 Cubierta de 5 quemadores en acero inoxidable.

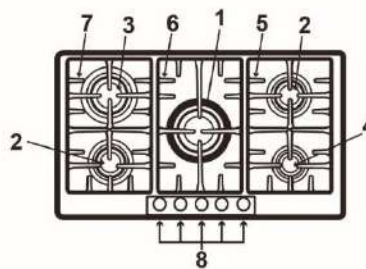
5Q-EC-B

5Q-EC-N



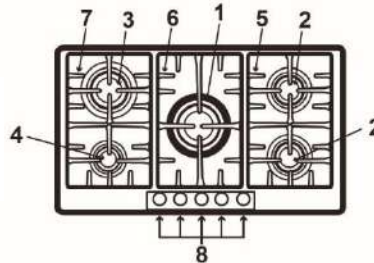
- 4.- Quemador auxiliar
- 5,6 y 7.- Parrillas de hierro colado
- 8.- Válvulas de quemadores

- 5Q-ES-87
- 5Q-EB-87
- 5Q-TS-87
- 5Q-TG-87
- 5Q-TM-87



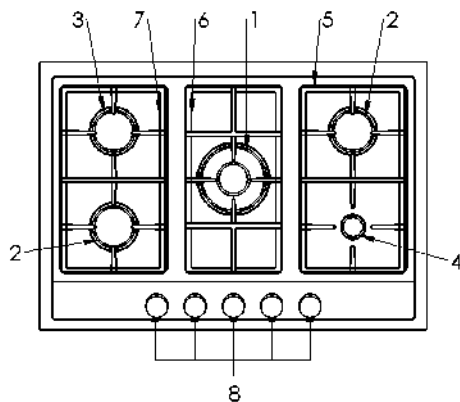
- 1.- Quemador Doble flama
- 2.- Quemador semi- rápido
- 3.- Quemador rápido
- 4.- Quemador auxiliar
- 5,6 y 7.- Parrillas de hierro colado
- 8.- Válvulas de quemadores

- 5Q-PG-76
- 5Q-PS-76



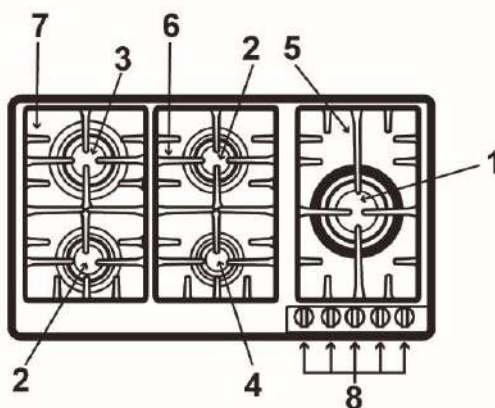
- 1.- Quemador Doble flama
- 2.- Quemador semi- rápido
- 3.- Quemador rápido
- 4.- Quemador auxiliar
- 5,6 y 7.- Parrillas de hierro colado
- 8.- Válvulas de quemadores

5Q-EA-T



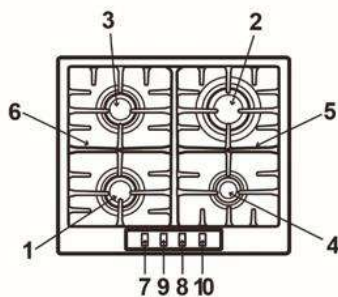
- | | |
|--------------------------|--------------------------------------|
| 1.- Quemador Doble flama | 4.- Quemador auxiliar |
| 2.- Quemador semi-rápido | 5,6 y 7.- Parrillas de hierro colado |
| 3.- Quemador rápido | 8.- Válvulas de quemadores |

5Q-EA



- | |
|--------------------------|
| 1.- Quemador Doble flama |
| 2.- Quemador semi-rápido |
| 3.- Quemador rápido |

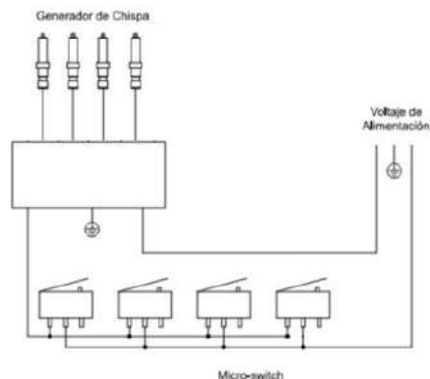
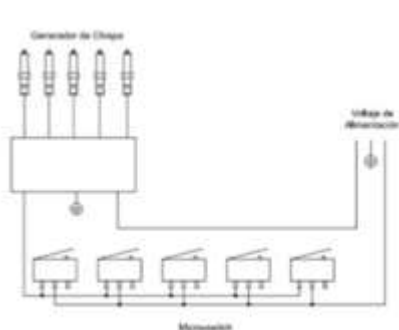
4Q-TG-60 4Q-TD-60



- | | |
|--------------------------|---------------------------------------|
| 1.- Quemador semi-rápido | 4.- Quemador auxiliar |
| 2.- Quemador semi-rápido | 5 y 6.- Parrilla de hierro colado |
| 3.- Quemador semi-rápido | 7, 8, 9 y 10.- Válvulas de quemadores |

MODELOS	GAS L.P	GAS NATURAL
5Q-EC-N	1 Quemador Auxiliar de 3 200 kJ/h	1 Quemador Auxiliar de 3 050 kJ/h
5Q-EC-B	2 Quemadores Semi-rápidos de 5 200 kJ/h	2 Quemadores Semi-rápidos de 5 600 kJ/h
	1 Quemador Rápido de 7 800 kJ/h	1 Quemador Rápido de 8 500 kJ/h
	1 Quemador Doble Flama de 10 500 kJ/h	1 Quemador Doble Flama de 12 500 kJ/h
	Presión gas L.P: 2,75 kPa	Presión gas NATURAL: 1,76 kPa
5Q-PS-76	1 Quemador Auxiliar de 3 200 kJ/h	1 Quemador Auxiliar de 3 050 kJ/h
5Q-PG-76	2 Quemadores Semi-rápidos de 5 200 kJ/h	2 Quemadores Semi-rápidos de 5 200 kJ/h
	1 Quemador Rápido de 7 600 kJ/h	1 Quemador Rápido de 8 500 kJ/h
	1 Quemador Doble Flama de 10 500 kJ/h	1 Quemador Doble Flama de 12 500 kJ/h
	Presión gas L.P: 2,75 kPa	Presión gas NATURAL: 1,76 kPa
5Q-EA-T	1 Quemador Auxiliar de 3 200 kJ/h	1 Quemador Auxiliar de 3 050 kJ/h
	2 Quemadores Semi-rápidos de 5 200 kJ/h	2 Quemadores Semi-rápidos de 5 500 kJ/h
	1 Quemador Rápido de 7 600 kJ/h	1 Quemador Rápido de 8 500 kJ/h
	1 Quemador Doble Flama de 10 500 kJ/h	1 Quemador Doble Flama de 12 500 kJ/h
	Presión gas L.P: 2,75 kPa	Presión gas NATURAL: 1,76 kPa
5Q-ES-87	1 Quemador Auxiliar de 3 400 kJ/h	1 Quemador Auxiliar de 3 400 kJ/h
5Q-EB-87	2 Quemadores Semi-rápidos de 5 200 kJ/h	2 Quemadores Semi-rápidos de 6 000 kJ/h
5Q-TS-87	1 Quemador Rápido de 8 000 kJ/h	1 Quemador Rápido de 8 600 kJ/h
5Q-TG-87	1 Quemador Doble Flama de 12 000 kJ/h	1 Quemador Doble Flama de 13 000 kJ/h
5Q-TM-87	Presión gas L.P: 2,75 kPa	Presión gas NATURAL: 1,76 kPa
4Q-EA	1 Quemador Auxiliar de 3 300 kJ/h	1 Quemador Auxiliar de 3 500 kJ/h
4Q-EA-T	2 Quemadores Semi-rápidos de 5 300 kJ/h	2 Quemadores Semi-rápidos de 5 800 kJ/h
4Q-EC-N	1 Quemador Doble Flama de 10 800 kJ/h	1 Quemador Doble Flama de 13 000 kJ/h
4Q-EC-B	Presión gas L.P: 2,75 kPa	Presión gas NATURAL: 1,76 kPa
4Q-TS-60		
5Q-EA	1 Quemador Auxiliar de 3 200 kJ/h	1 Quemador Auxiliar de 3 200 kJ/h
	2 Quemadores Semi-rápidos de 5 200 kJ/h	2 Quemadores Semi-rápidos de 5 500 kJ/h
	1 Quemador Rápido de 7 500 kJ/h	1 Quemador Rápido de 8 000 kJ/h
	1 Quemador Doble Flama de 11 550 kJ/h	1 Quemador Doble Flama de 13 000 kJ/h
	Presión gas L.P: 2,75 kPa	Presión gas NATURAL: 1,76 kPa
4Q-TD-60	1 Quemador Auxiliar de 3 300 kJ/h	1 Quemador Auxiliar de 3 300 kJ/h
4Q-TG-60	2 Quemadores Semi-rápidos de 5 200 kJ/h	2 Quemadores Semi-rápidos de 5 500 kJ/h
	1 Quemador Rapido de 7 500 kJ/h	1 Quemador Doble Flama de 8 500 kJ/h
	Presión gas L.P: 2,75 kPa	Presión gas NATURAL: 1,76 kPa

Diagrama Eléctrico



INSTRUCCIONES DE USO

Quemadores de gas

Fig. 1.



Cada mando de accionamiento tiene señalado el quemador que controla. Fig. 1.

Para encender un quemador, presionar el mando del quemador elegido y gírelo hacia la izquierda, manteniéndolo en el máximo unos segundos hasta que el quemador se encienda y suéltelo, regulando después a la posición deseada. Si no se produce el encendido repita la operación.

Fig. 2.



Si las bujías están sucias el encendido será defectuoso, mantenga la máxima limpieza. Realizar ésta con un cepillo pequeño, teniendo en cuenta que la bujía no debe sufrir impactos violentos.

Si su placa de cocción no posee ningún tipo de encendido automático, acerque algún tipo de llama (mechero, cerillas, etc.) al quemador.

Para apagar, gire el mando hacia la derecha hasta la posición correcta. Al realizar esta operación puede funcionar de nuevo el sistema de encendido, esto es totalmente normal.

Su moderna y funcional parrilla de gas, dispone de unos grifos progresivos que le permiten encontrar entre la llama máxima y la mínima regulación necesaria.

Los quemadores de doble llama son muy prácticos y cómodos para cocinar con ollas grandes.

El uso del aparato a gas produce calor y humedad en el local en donde está instalado. Debe asegurarse una buena ventilación de la cocina: mantener abierto los orificios de ventilación natural, o instalar un dispositivo de ventilación mecánica (campana extractora).

Durante los primeros usos es normal el desprendimiento de olores.

El uso continuo de su aparato puede requerir una ventilación adicional, por ejemplo, abrir una ventana (sin provocar Corrientes) o incrementar la potencia de la ventilación mecánica, si existe.

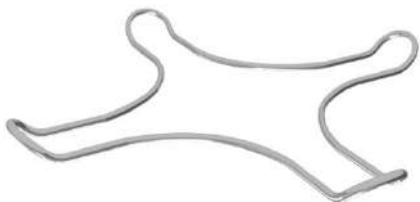
Una llama de color naranja es normal y ocurre cuando hay polvo en el ambiente, se ha producido derrame de líquidos, etc.

Diámetro recipientes aconsejados

Según sus modelos

QUEMADOR	MINIMO o RECIPIENTE	MAXIMO o RECIPIENTE
Triple llama:	22 cm	
Gran quemador triple llama	22 cm	
Rápido	22 cm	26 cm
Semi-rápido	14 cm	20 cm
Auxiliar	12 cm	14 cm

SÓLO MODELOS SELECCIONADOS CUENTAN CON ADITAMENTO PARA POSILLO



USARSE CON POSILLOS CHICOS MENORES A 80 mm DE DIAMETRO, SOLO EN QUEMADOR **AUXILIAR Y SEMI-RAPIDO.**

MANTENIMIENTO Y LIMPIEZA:

La parrilla se mantendrá durante mucho tiempo su aspecto reluciente y su capacidad funcional, siempre y cuando se lleve la limpieza los cuidados pertinentes. A continuación, se describe como efectuar el cuidado y la limpieza.

La acumulación de grasa u otros alimentos podría causar mal funcionamiento y riesgo de accidentes. Limpiar los accesorios (bandeja, parrilla y rejilla) después de cada uso con agua caliente, un poco de jabón y un paño suave. Deje secar los accesorios antes de volver a colocarlos.

Normas de uso para acero: limpieza y conservación.

NO



NO use nunca productos **abrasivos**, objetos cortantes estropajos de acero, cuchillos etc... para quitar restos de comida endurecidos en la placa de cocción, parrillas, quemadores ni placas eléctricas.

Si su placa de cocción, posee un panel de cristal.

NO utilice máquinas que limpian a **vapor** en la placa de cocción, podría dañarla.



NO deje de líquidos ácidos (zumos de limón, vinagre, etc...) sobre la placa de cocción. **Evite** en lo posible el contacto de **sal** con la superficie de la placa eléctrica.

SI

Una vez frio el aparato, utilice una **esponja, agua y jabón**. Después de cada uso, limpiar la superficie de los respectivos elementos del quemador una vez que se haya enfriado. Si se dejan restos (alimentos recocidos, gotas de grasa, etc.), por mínimos que sean, se incrustarán en la superficie y serán luego más difíciles de eliminar.



Para mantener limpios los quemadores y las parrillas deben **limpiarse periódicamente** sumergiéndolos en agua jabonosa y frotándolos con un cepillo no metálico con el fin de que agujeros y ranuras estén perfectamente libres para proporcionar una llama correcta. Seque las tapas de los quemadores y parrillas siempre que se haya mojado.



Al acabar la limpieza, secar todos los elementos del quemador junto con el cuerpo correspondiente. El anillo y la tapa del quemador deben quedar encajados al colocarlos sobre el cuerpo del quemador. La humedad y una posición incorrecta de los respectivos elementos del quemador repercuten en la uniformidad de la llama que se genera. En caso de que su aparato disponga de quemadores de una sola pieza (Monoblock), cerciorándose de que estén perfectamente secos, antes de su próxima utilización.



El limpiador de acero inoxidable no se debe utilizar en la zona alrededor de los mandos. Las indicaciones (serigrafía) se pueden borrar.

Normas de uso para cristal: limpieza y conservación.

NO

NO utilice detergentes en polvo, sprays para limpieza de hornos

SI

Para la conservación del vidrio emplee una esponja jabonosa,





o esponjas abrasivas que puedan rayar el vidrio.

NO emplee objetos punzantes tales como estropajos metálicos o cuchillos para quitar restos de alimentos endurecidos sobre la superficie.

NO utilice un cuchillo, rasqueta o similar para limpiar la unión del cristal con los embellecedores de los quemadores o con los perfiles embellecedores metálicos.



NO deslice sobre el vidrio los recipientes, y que puede rayarlo. Así mismo, evite caídas de objetos duros o puntiagudos sobre el cristal. No golpee la placa de cocción por ninguno de sus cantos.

Los granos de arena, por ejemplo, procedentes de la limpieza de hortalizas y verduras, rayan la superficie de cristal.

pero solo cuando el aparato este frio.

Después de cada uso, limpiar la superficie de los respectivos elementos del quemador una vez se haya enfriado. Si se dejan restos (alimentos recocidos, gotas de grasa, etc.). Por mínimos que sean, se incrustarán en la superficie y serán luego más difíciles de eliminar.

Para mantener limpios los quemadores y las parrillas **deben limpiarse periódicamente** sumergiéndolos en agua jabonosa y frotándolos con un cepillo no metálico con el fin de agujero y ranuras estén perfectamente libres para proporcionar una llama correcta. Seque las trapas de los quemadores y parrillas siempre que se hayan mojado.



Al acabar la limpieza, secar todos los elementos del quemador junto con el cuerpo correspondiente. El anillo y la tapa del quemador deben quedar encajados al colocarlos sobre el cuerpo del quemador.

La humedad y una posición incorrecta de los respectivos elementos del quemador repercuten en la uniformidad de la llama que se genera.

En caso de que su aparato disponga de quemadores de una sola pieza, cerciórese de que estén perfectamente secos, antes de su próxima utilización.

Tenga cuidado con los tacos de las parrillas cuando las limpia, estos podrían soltarse y rayar el cristal con la parrilla en su próxima utilización. Después de lavar las parrillas séquelas completamente antes de volver a cocinar con ellas, la presencia de gotas de agua o zonas húmedas al comienzo de la cocción puede ocasionar eventuales puntos de deterioro del esmalte.

Nota: Evite usar limpiadores abrasivos o corrosivos productos fuertes que contengan alcohol, estropajos o esponja dura, limpiadores de alta presión o el chorro de vapor.

ANTES DE LLAMAR AL SERVICIO

FALLA	CAUSA PROBABLE	SOLUCIÓN
... si el funcionamiento eléctrico general esta averiado	Fusible defectuoso El automático o un diferencial han podido dispararse.	Controlar el fusible en la caja general de fusibles y cambiarlo si esta averiado Comprobar en la caja general de entrada si se ha disparado en automático o un diferencial.
...si el encendido eléctrico no funciona?	Pueden existir residuos de alimentos o de limpieza entre las bujías y los quemadores. Los quemadores están mojados. Las tapas del quemador están mal colocadas	El espacio entre bujía y quemador debe ser cuidadosamente limpio. Secar cuidadosamente las tapas del quemador. Compruebe que las tapas han sido colocadas.
...si la llama de los quemadores no es uniforme?	Las diferentes partes del quemador han sido colocadas incorrectamente Las ranuras de salidas de gas de los quemadores están sucias. puede que el quemador no se encuentre perfectamente seco	Situé correctamente las diferentes piezas Limpie las ranuras de salida de gas de los quemadores Proceda al secado de una forma más exhaustiva (ponga especial cuidado en los quemadores de una sola pieza).
...si el flujo de gas no aparece normal o no sale gas?	Este cerrado el paso de gas debido a llaves intermedias. Si el gas proviene de una bombona, esta puede estar vacía.	Abrir las posibles llaves intermedias. Cambie la bombona por una llena.
...si hay olor a gas en el recinto de la cocina?	Algún grifo está abierto. Posible fuga en el acoplamiento de la conexión al tanque portátil o estacionario.	Proceda a comprobarlo Cerciórese que el acoplamiento está correcto.
...si no funcionan las seguridades de los diferentes quemadores?	No ha mantenido suficientemente presionado el mando. Están sucias las ranuras de salida de gas de los quemadores.	Una vez encendido el quemador, mantenga el mando presionado unos segundos más. Limpie las ranuras de salida de gas de los quemadores

Importado por:
SUPER FLAMA, S.A. DE C.V.
 R.F.C. SFL091005HN8
 Dirección: Av. Industria No. 43, Col. Industrial San Pablo Xalpa,
 Tlalnepantla de Baz, C.P. 54170, Estado de México, México.
 Tel: 55 5369 7509 , 55 5369-7527 y 800 890 7527
www.superflama.com
 Hecho en China

REV.F