



**MANUAL DE INSTRUCCIONES DEL USUARIO
PARRILLA DE INDUCCIÓN PARA EMPOTRAR**

MODELO:



4Q - IN

**DIMENSIONES:
590 mm x 520 mm**



5Q - IN

**DIMENSIONES:
890 mm x 520 mm**

Le sugerimos que antes de usar su parrilla de inducción lea cuidadosamente las instrucciones de este manual, es importante conservar el instructivo en caso de requerirlo para futuras consultas.

11.-RUIDOS PRODUCIDOS POR LA PARRILLA:

Las Parrillas de Inducción pueden producir sonidos durante el funcionamiento normal, estos vienen realmente de los recipientes, ollas y cacerolas como resultado de las características de los fondos (por ejemplo: fondos hechos de varias capas de material, o fondos irregulares). Estos ruidos varían en función de los recipientes, ollas y sartenes utilizados y la cantidad de alimentos que contienen, y no son indicativos de un defecto de ningún tipo. Además, la Parrilla de inducción está equipada con un sistema de refrigeración interno para controlar la temperatura de las piezas electrónicas; Como resultado, el funcionamiento y/o durante varios minutos después de apagar las zonas de cocción, se escuchará el accionamiento del ventilador de refrigeración. Esto es normal y esencial para el correcto funcionamiento y un buen desempeño del producto.

12.-ATENCIÓN AL CLIENTE:

Si el problema persiste después de las comprobaciones anteriores, póngase en contacto con el distribuidor:

**IMPORTADO Y COMERCIALIZADO POR:
SUPER FLAMA S.A. DE C.V.
R.F.C. SFL091005HN8**

**Dirección: Av. Industria # 43, Colonia Industrial San Pablo Xalpa, Tlalnepantla de
Baz, Estado de México, México C.P. 54170
Tel: 01(55) 53-69-75-09 y 01(55) 53-69-75-27
[www. superflama.com](http://www.superflama.com)
Hecho en China**

REVISIÓN B

10.-RECOMENDACIONES:

Para un óptimo funcionamiento de su parrilla:

- Utilice ollas y sartenes con un diámetro inferior o igual al de la zona de cocción.
- Utilice solamente ollas y sartenes de fondo plano (evitar recipientes cóncavos).
- Cuando sea posible, mantenga las ollas tapadas, durante la cocción.
- Utilice una olla a presión para ahorrar aún más energía y tiempo.
- Coloque la olla en el centro de la zona de cocción marcada en la Parrilla de Inducción.

ANTES DE PONERSE EN CONTACTO CON EL DISTRIBUIDOR

- Apague la Parrilla de inducción y luego vuelva a encenderla para ver si el problema ha sido reseteado de origen.
- Compruebe que la alimentación eléctrica **NO** se haya apagado.
- Seque completamente la Parrilla de inducción después de limpiarla.
- Si la Parrilla de inducción no puede apagarse después de usarla, desconéctela de la fuente de alimentación.
- Si, cuando se enciende la Parrilla de inducción, aparecen códigos alfanuméricos en el Panel de control, consulte la siguiente tabla para obtener instrucciones.

Código de error	Causa probable	Acción inmediata
E0	No hay recipiente o no detecto el recipiente	Poner el recipiente a utilizar.
E2	NTC corto o abierto	⚠ Póngase en contacto con el Depto. Servicio Técnico e indique el código de error.
E3	Alta tensión (voltaje)	⚠ Póngase en contacto con el Depto. Servicio Técnico e indique el código de error.
E4	Baja tensión (voltaje)	⚠ Póngase en contacto con el Depto. Servicio Técnico e indique el código de error.
E5 - E8	Muchas posibilidades, la estufa debe ser enviada para su reparación en su Centro de servicio	⚠ Póngase en contacto con el Depto. Servicio Técnico e indique el código de error.
C / C-C-C Error:	Cierre automático de seguridad por desbordamiento de líquido; esto significa que el panel táctil fue invadido con algún líquido.	Limpie la superficie del Panel táctil.

Contenido

1.- ANTES DE USAR:	1
2.- ADVERTENCIAS DE SEGURIDAD:.....	2
3.-INSTALACIÓN:	4
4.-CONEXIÓN ELÉCTRICA:.....	5
5.-INSTRUCCIONES DE USO:.....	6
6.-ADVERTENCIAS DEL PANEL DE CONTROL:.....	9
7.-LIMPIEZA:.....	9
8.-INFORMACIÓN TÉCNICA:.....	10
9.-TABLA DEL NIVEL DE TEMPERATURA:	11
10.-RECOMENDACIONES:.....	12
11.-RUIDOS PRODUCIDOS POR LA PARRILLA:	13
12.-ATENCIÓN AL CLIENTE:.....	13

1.- ANTES DE USAR:

IMPORTANTE: Las zonas de cocción no se encenderán si las ollas no tienen el tamaño correcto. Utilice solamente las ollas que llevan el símbolo "**SISTEMA DE INDUCCIÓN**" (ver figura1) o vasijas esmaltadas. Coloque la olla en la zona de cocción necesaria antes de encender la Parrilla de inducción (indicado con un círculo).

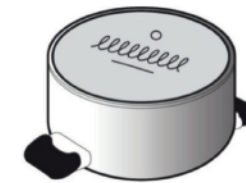


FIGURA 1.

OLLAS Y SARTENES EXISTENTES

Utilice un imán para comprobar si la olla es adecuada para la Parrilla de inducción: ollas y sartenes son inapropiados si estos **NO** son detectables magnéticamente. (No usar sartenes de aluminio, cerámica ó vitrificados) como se muestra en la figura 2.

Asegúrese de que las ollas tengan un fondo exterior plano para un mejor desempeño de la parrilla y nunca deslice éstas sobre la superficie de cocción, de lo contrario puede provocar que se raye la superficie de la Parrilla de Inducción.

Nunca coloque ollas ó sartenes calientes en la superficie del panel de control del producto. Esto podría causar daños irreversibles al Panel.



FIGURA 2.

El diámetro inferior de las ollas ó sartenes debe ser mínimo de 10 cm.

2.- ADVERTENCIAS DE SEGURIDAD:

¡ SU SEGURIDAD Y LA DE LOS DEMÁS ES MUY IMPORTANTE !

Este manual y el propio producto proporcionan importantes mensajes de seguridad, que deben leerse y observarse siempre.



Este es el símbolo de **ADVERTENCIA/PRECAUCIÓN-SEGURIDAD**, en cuanto a seguridad, advertencia de los riesgos potenciales para los usuarios. Todos los mensajes relevantes para la seguridad especifican el riesgo potencial al que se refieren e indican cómo reducir el riesgo de lesiones, daños y descargas eléctricas debido al uso incorrecto del producto. Asegúrese de realizar lo siguiente:

- La Parrilla de Inducción debe estar desconectada de la fuente de alimentación antes de realizar cualquier operación de instalación.
- La instalación y el mantenimiento deben ser realizado por técnicos especializados, de acuerdo con las instrucciones del fabricante y las normas locales de seguridad vigentes. **NO** repare ni reemplace ninguna parte de la Parrilla de Inducción a menos que se indique específicamente en el manual del usuario.



- La Parrilla de Inducción debe estar conectado a tierra.
- Para que la instalación cumpla con las normas de seguridad actuales, se requiere un interruptor omnipolar con un espacio de contacto mínimo de 3 mm.
- **NO** debe utilizar multi-contacts o extensiones, pueden provocar choque eléctrico.
- Evite jalar la clavija del cable de alimentación, tire siempre de la clavija.
- Las piezas eléctricas **NO** deben ser accesibles para el usuario después de la instalación.
- La Parrilla de Inducción está diseñada exclusivamente para uso doméstico para la cocción de alimentos. **NO** se permite ningún otro uso (por ejemplo, en habitaciones como calefacción).

9.-TABLA DEL NIVEL DE TEMPERATURA:

Nivel de Temperatura		Tipo de cocina	Nivel de uso (Indicando experiencia y hábitos de cocina)
Máximo nivel	9	Freír-Hervir	Ideal para dorar, cocinar, freír productos congelados, hervir rápidamente.
Nivel alto	7-8	Freír-saltear-hervir asar a la parrilla	Ideal para saltear, mantener un hervor activo, cocinar y asar.
	6-7	Freír-cocinar estofado-saltear asar	Ideal para saltear, mantener un hervor activo, cocinar y asar.
Nivel medio	4-5	Cocinar-estofado saltear-asar	Ideal para el guisado, mantener un hervor suave, cocinar (durante un largo periodo de tiempo crema de pasta).
	3-4	Cocción-hervir espesamiento cremación	Ideal para recetas largas (arroz, salsas, asados, pescado) con líquidos (por ejemplo: agua, vinos, caldo, leche, pasta de crema).
	2-3		Ideal para recetas de cocina larga (menos de un litro de volumen: arroz, salsas, asados, pescado) con líquidos (ejemplo: agua, vinos, caldo, leche).
Nivel bajo	1-2	Fusión descongelación mantenimiento alimentos calientes cremación	Ideal para ablandar la mantequilla, derretir suavemente el chocolate, descongelar los productos pequeños y mantener recién cocidos Comida caliente (salsas, sopas, menestrones).
	1		Ideal para mantener calientes los alimentos recién cocinados, para crear risottos y para mantener los platos calientes (con accesorio adecuado para inducción no incluido).
Apagado	0/H	Superficie de apoyo	Placa en modo stand-by o apagado (posible calor residual al final de la cocción, indicado por una "H").



Nota: Los datos de la tabla son informativos. La relación entre el ajuste de calor y el consumo de potencia de la zona de cocción no es lineal. Cuando aumenta el ajuste de calor no es proporcional al aumento del consumo de energía de la zona de cocción. La potencia de las zonas de cocción puede ser diferente en un pequeño rango. Cambia con el material y las dimensiones del utensilio de cocina.

8.-INFORMACIÓN TÉCNICA:

MODELO: 4Q- IN	
Tensión	110 – 127 V ~
Frecuencia	50 / 60 Hz.
2 placas de inducción de	1 500 W c/u
2 placas de inducción de	1 000 W c/u
Potencia máxima	5 000 W
MODELO: 5Q- IN	
Tensión	110 – 127 V ~
Frecuencia	50 / 60 Hz.
3 placas de inducción de	1 250 W c/u
2 placas de inducción de	1 000 W c/u
Potencia máxima	5 800 W máx.



ADVERTENCIA: La Parrilla de Inducción y sus partes accesibles se calientan durante el uso. Debe tenerse cuidado de no tocar los elementos calefactores. Los niños deben de mantenerse alejados y asegurarse de que no jueguen con la Parrilla de Inducción.

- **NO** toque los elementos calefactores de la Parrilla de Inducción durante y después de su uso. **NO** permita que la Parrilla de Inducción entre en contacto con trapos u otros materiales flamables hasta que todos los componentes se hayan enfriado por completo.
- **NO** coloque materiales flamables sobre ó cerca de la Parrilla de inducción.
- Los aceites y grasas sobrecalentados se incendian con facilidad. Preste atención al cocinar productos alimenticios ricos en grasa ó aceite.
- Si el cable de alimentación presenta algún daño, debe ser reemplazado por el fabricante, por su agente de servicio autorizado ó por personal calificado con el fin de evitar una descarga eléctrica para el usuario.
- Este aparato no se destina para ser usado por personas(incluyendo niños) cuyas capacidades físicas, sensoriales ó mentales sean diferentes, estén reducidas, o carezcan de experiencia ó conocimiento, a menos que dichas personas reciban una supervisión o capacitación para el funcionamiento del aparato por una persona responsable de su seguridad.
- Los niños deben supervisarse para asegurar que ellos **NO** empleen los aparatos como juguete. La limpieza y el mantenimiento **NO** deben ser realizados por niños.
- Debe instalarse un interruptor de aire o un interruptor de circuito (no suministrado) en el compartimiento debajo del aparato.
- Si la superficie de la Parrilla de Inducción está fisurado o roto, apague la Parrilla para evitar la posibilidad de una descarga eléctrica.
- La Parrilla de Inducción no está diseñado para funcionar con un temporizador externo o un sistema de control remoto independiente.



ADVERTENCIA: La cocción desatendida en una superficie con grasa o aceite puede ser peligrosa y puede provocar un incendio. **NUNCA** intente extinguir un incendio con agua, asegúrese de apagar y desconectar de la fuente de alimentación la Parrilla de Inducción y luego cubra la llama, con una tapa o una manta de fuego.



ADVERTENCIA: Peligro de incendio, **NO** ponga objetos en la superficie de cocción.

- **NO** utilice limpiadores a vapor.
- Los objetos metálicos como cuchillos, tenedores, cucharas y tapas **NO** deben colocarse sobre la superficie de la Parrilla de Inducción ya que pueden calentarse.
- Después de su uso, apague la Parrilla de Inducción para un mejor control y **NO** confíe en el detector de cacerolas.



¡ **PRECAUCIÓN !** ¡La superficie de la Parrilla de Inducción permanece caliente después de su uso! **NO** toque la superficie por la parte superior; justo después de retirar la olla o el sartén, ya que la superficie superior seguirá estando muy caliente.

3.-INSTALACIÓN:

Después de desembalar la Parrilla de Inducción, verifique que no haya daños originados por el transporte. En caso de daño en el producto, póngase en contacto con el distribuidor. Para las dimensiones incorporadas y la instrucción de instalación, apoyarse con las figuras 3, 4 y 5.

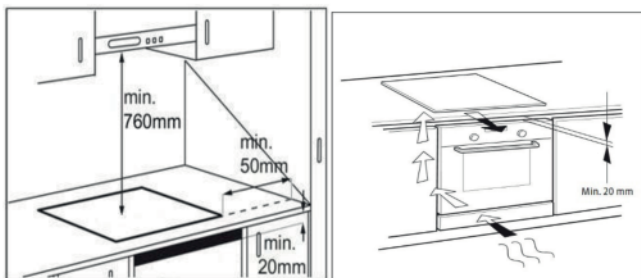


FIGURA 3.

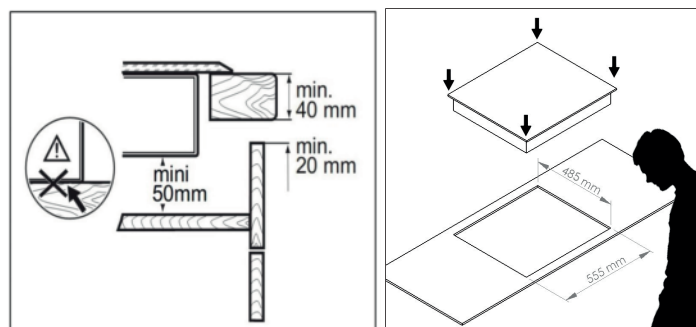


FIGURA 4 (DIMENSIONES MODELO 4Q-IN).

6.-ADVERTENCIAS DEL PANEL DE CONTROL:

H INDICADOR DE CALOR RESIDUAL:

La Parrilla de inducción está equipada con un indicador de calor residual para cada zona de cocción. Estos indicadores alertan al usuario cuando las zonas de cocción todavía están calientes.

Si el Panel de control muestra **H** de forma intermitente, la zona de cocción sigue caliente. Si se enciende el indicador de calor residual de una zona de cocción determinada, se puede utilizar, por ejemplo, para mantener caliente el recipiente o para derretir la mantequilla. Cuando la zona de cocción se enfríe, el Panel de control se apagará de forma automática.

INDICADOR DE OLLAS INCORRECTO ó NO DETECTADO, CÓDIGO DE ERROR "E0"

Si está utilizando una olla que no es adecuada, no está correctamente colocada o no tiene las dimensiones correctas para su Parrilla de inducción, el símbolo "E0" significa que no hay recipiente en la zona de cocción. Si no se detecta ningún recipiente en 2 minutos, la Parrilla de inducción se apagará.

7.-LIMPIEZA:

! ADVERTENCIA:

- No utilice limpiadores a vapor.
- Antes de LIMPIAR, asegúrese de que las zonas de cocción estén apagadas y de que no se visualice el indicador de calor residual "H".

IMPORTANTE: NO utilice esponjas abrasivas o almohadillas fregadas. Su uso podría eventualmente arruinar el vidrio de la Parrilla de inducción.

Después de cada uso, limpie la superficie de la Parrilla (cuando esté fría) para eliminar las manchas debido a los residuos de los alimentos.


Los alimentos con alto contenido de azúcar dañan la placa de cocción y deben retirarse inmediatamente y evitar acumulación excesiva.

La sal, el azúcar y la arena podrían rayar la superficie de cocción (cristal).

Utilice un paño suave, un papel de cocina absorbente o un limpiador específico para este tipo de superficies (siga las instrucciones del fabricante).



TEMPORIZADOR (MINUTERO):

El temporizador puede utilizarse para ajustar el tiempo de cocción durante un máximo de 99 minutos para todas las zonas de cocción. Seleccione la zona de cocción a utilizar, pulsando el nivel de potencia que desea, pulse el temporizador con el símbolo de reloj  luego ajuste el tiempo de cocción pulsando el nivel deseado; (ejem. si quiere establecer 15 min., pulse 1 seguido del 5 y espere).

0	1	2	3	4	5	6	7	8	9
---	---	---	---	---	---	---	---	---	---

FIGURA 9.

Después de unos segundos, el temporizador comienza la cuenta regresiva. Una vez transcurrido el tiempo ajustado, suena una señal acústica y la Parrilla de Inducción se apaga automáticamente. Para desactivar el temporizador, pulse el botón durante 5 segundos; el panel muestra "00" transcurrido este tiempo se apaga.



Ícono Modelo 4Q – IN



Ícono Modelo 5Q - IN

BOTÓN DE PAUSA:

Cuando se presiona este botón, la Parrilla de inducción deja de funcionar, presione el botón nuevamente y la Parrilla de inducción vuelve a funcionar, sin afectar el tiempo programado.



ADVERTENCIA: Por favor, **NO** coloque ollas o sartenes calientes en el teclado. Esto podría causar daños irreversibles.

APAGADO AUTOMÁTICO:

La Parrilla de Inducción se apagará automáticamente cuando no haya programado tiempo de cocción. La relación entre el nivel de potencia y el tiempo de apagado predeterminado se muestra en la tabla inferior.

NIVEL DE POTENCIA	TIEMPO DE APAGADO DE LA PARRILLA (AUTOMATICAMENTE)
1 – 3	8 horas
4 – 6	4 horas
7 – 9	2 horas

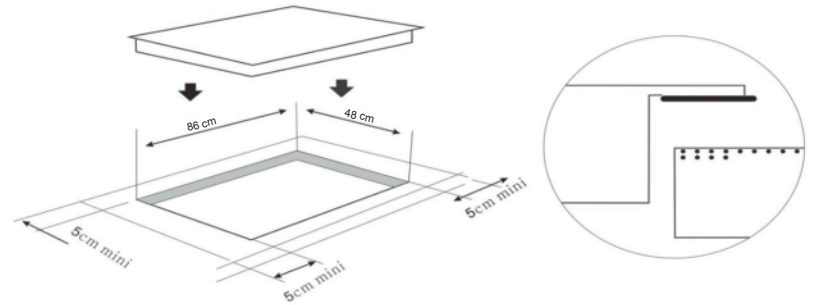


FIGURA 5 (DIMENSIONES MODELO 5Q-IN).



La distancia entre la parte inferior de la Parrilla de inducción y el panel separador debe respetar las dimensiones indicadas en la figura 4 Y 5.

- Para garantizar un buen desempeño de la Parrilla de Inducción, no obstruya las rejillas de ventilación, se requiere de un espacio de 20 mm. (mínimo) en la base del área de trabajo para un flujo de aire adecuado.
- Si se instala un horno bajo techo, asegúrese de que el horno esté equipado con un sistema de refrigeración.
- No instale la Parrilla de inducción sobre un lavavajillas o lavadora, de modo que los circuitos eléctricos y electrónicos no entren en contacto con vapor ó humedad que pueda dañarlos de manera irreversible.

4.-CONEXIÓN ELÉCTRICA:



ADVERTENCIA:

- Desconecte la Parrilla de Inducción de la fuente de alimentación.
- La instalación debe ser realizada por personal calificado.
- Asegúrese de que la tensión (voltaje) especificado en la etiqueta especificaciones, situada en la parte inferior de la Parrilla de Inducción sea la misma que la de donde va a ser conectado.

5.-INSTRUCCIONES DE USO:

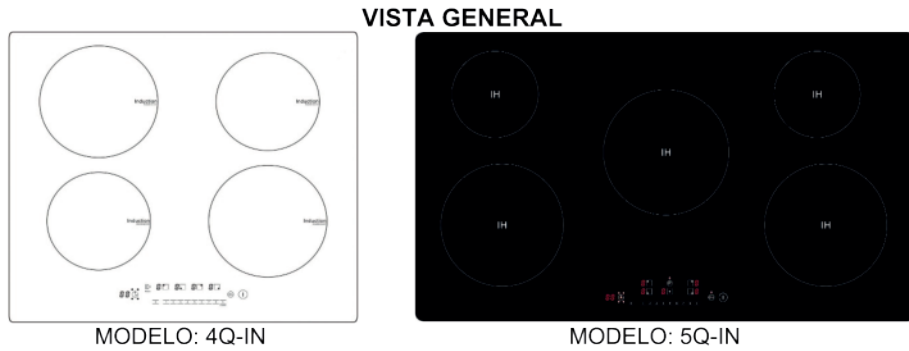


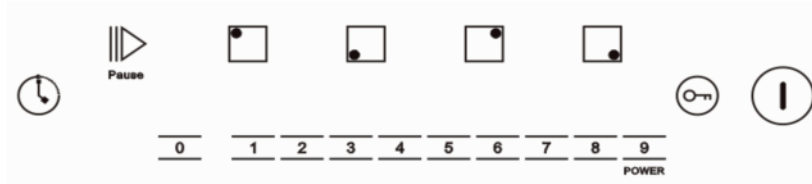
FIGURA 6.



Para evitar daño permanente de la parte superior de la Parrilla no utilice:

- Ollas con fondos (cóncavos) que no son completamente planos.
- Ollas de metal con fondo esmaltado.

PANEL DE CONTROL



MODELO: 4Q-IN




MODELO: 5Q-IN

FIGURA 7.



ENCENDIDO / APAGADO DE LA PARRILLA DE INDUCCIÓN:

Para encender el Panel de control, pulse el botón una vez  y se iluminará la superficie de las zonas de cocción. Para apagar, pulse nuevamente el mismo botón hasta que el Panel de control se apague por completo. Todas las zonas de cocción están desactivadas. Si la Parrilla de inducción está en uso, el indicador de calor residual "H" permanece encendido hasta que la superficie de la zona de cocción se haya enfriado por completo.

NOTA IMPORTANTE: Si dentro de los 2 minutos posteriores a la conexión, no se selecciona ninguna opción del Panel de control; la Parrilla se apagará de forma automática.



AJUSTE DE LAS ZONAS DE COCCIÓN:

Una vez encendida la Parrilla de inducción y colocado el recipiente en la zona de cocción, seleccione con el botón respectivo (quemador izquierdo ó derecho).

El display muestra el nivel 0 como indicador de que está encendido.

Cada zona de cocción tiene varios niveles de potencia desde nivel 1 (mín.) hasta 9 (máx.)

0	1	2	3	4	5	6	7	8	9
---	---	---	---	---	---	---	---	---	---

FIGURA 8.



FUNCIÓN ESPECÍFICA:


Seleccione el nivel de cocción que desee pulsando dos veces el botón correspondiente, aparece el nivel deseado en el display.

DESACTIVACIÓN DE LAS ZONAS DE COCCIÓN:

Seleccione la zona de cocción que desee apagar, pulsando el botón correspondiente. Pulse la tecla 0 para ajustar el nivel a [0]. La zona de cocción se apaga y el indicador de calor residual [H] se enciende (sólo sucede si la temperatura del quemador es alta).



BLOQUEO INFANTIL

Esta función bloquea los controles para evitar el encendido accidental de las zonas de cocción. Para activar la función de bloqueo para niños, encienda la Parrilla de Inducción y mantenga pulsado el botón  durante 5 segundos; el panel muestra la indicación [Lo]; a continuación el panel de control se bloquea. Para desactivar el bloqueo, repita el procedimiento de activación; el [Lo] se apaga y la Parrilla de Inducción se vuelve a activar.