



**MANUAL DE INSTRUCCIONES DEL USUARIO
PARRILLA ELÉCTRICA PARA EMPOTRAR**



**MODELO:
2P TRAMONTO**

Antes de usar su parrilla eléctrica, lea cuidadosamente las instrucciones proporcionadas en este manual, conserve el instructivo en caso de requerirlo para futuras consultas.


CONTENIDO

1.- ADVERTENCIAS DE SEGURIDAD.....	2
2.- INSTALACIÓN.....	4
3.- CONEXIÓN ELÉCTRICA.....	5
4.- INSTRUCCIONES USO.....	7
5.- MANTENIMIENTO Y LIMPIEZA.....	7
6.- INFORMACIÓN TÉCNICA.....	8
7.- RECOMENDACIONES.....	8
8.- ATENCIÓN AL CLIENTE.....	9

1.- ADVERTENCIAS DE SEGURIDAD:

¡SU SEGURIDAD Y LA DE LOS DEMÁS ES MUY IMPORTANTE!

Este manual y el propio producto proporcionan importantes mensajes de seguridad, que deben leerse y observarse siempre.

	<p>SÍMBOLO DE ALERTA PARA SEGURIDAD</p> <p>Este símbolo es una alerta que lo previene de daños o incluso muerte a usted y a los demás. Todos los mensajes de seguridad estarán seguidos del símbolo de alerta de seguridad y además de la palabra “PELIGRO” o “ADVERTENCIA”. Estas palabras significan:</p> <p>Usted puede sufrir heridas o incluso la muerte si no sigue las instrucciones inmediatamente.</p> <p>Todos los mensajes de seguridad, dirán los posibles riesgos, como reducir la posibilidad de sufrir heridas y le mencionarán que es lo que puede suceder si las instrucciones no son seguidas correctamente.</p>
---	---

Todos los mensajes relevantes para la seguridad especifican el riesgo potencial al que se refieren e indican cómo reducir el riesgo de lesiones, daños y descargas eléctricas debido al uso incorrecto del producto. Asegúrese de realizar lo siguiente:



PRECAUCIÓN

Este símbolo indica que la superficie de contacto está caliente durante el uso del aparato, tenga cuidado al tocar el electrodoméstico.



PRECAUCIÓN

Este símbolo indica conexión a tierra

- Este aparato no se destina para utilizarse por personas (incluyendo niños) cuyas capacidades físicas, sensoriales o mentales sean diferentes o estén reducidas, o carezcan de experiencia o conocimiento a menos que dichas personas reciban una supervisión o capacitación para el funcionamiento del aparato por una persona responsable de su seguridad.
- Los niños deben supervisarse para asegurar que ellos no empleen los aparatos como juguete.
- Si el cable de alimentación presenta algún daño, debe ser reemplazado por el fabricante, por su agente de servicio autorizado o por personal calificado con el fin de evitar una descarga eléctrica para el usuario.
- El fabricante se deslinda de toda responsabilidad por daños o accidentes causados por no cumplir con las regulaciones antes mencionadas o derivados de

la manipulación distinta la normal del electrodoméstico o de sus componentes, así como por el uso de partes o refacciones no originales.

- Para evitar choques eléctricos nunca use el producto con las manos mojadas o en lugares húmedos. No moje las partes eléctricas del aparato, ni lo sumerja en agua u otro líquido.
- Este aparato está diseñado exclusivamente para uso doméstico. **NO** se permite ningún otro uso (por ejemplo, en habitaciones como calefacción).
- El aparato debe ser conectado a un receptáculo que tenga conexión a tierra.
- La Parrilla eléctrica debe estar desconectada de la fuente de alimentación antes de realizar cualquier operación de instalación.
- **NO** repare ni reemplace ninguna parte de la Parrilla eléctrica a menos que se indique específicamente en el manual del usuario.
- La Parrilla eléctrica debe estar conectado a tierra.
- **NO** debe utilizar multi-contacts o extensiones, pueden provocar choque eléctrico.
- Las piezas eléctricas **NO** deben ser accesibles para el usuario después de la instalación.
- La Parrilla eléctrica está diseñada exclusivamente para uso doméstico para la cocción de alimentos. **NO** se permite ningún otro uso (por ejemplo, en habitaciones como calefacción).



ADVERTENCIA: La Parrilla eléctrica y sus partes accesibles se calientan durante el uso. Debe tenerse cuidado de no tocar los elementos calefactores. Los niños deben de mantenerse alejados y asegurarse de que no jueguen con la Parrilla eléctrica.

- **NO** toque los elementos calefactores de la Parrilla eléctrica durante y después de su uso.
- **NO** permita que la Parrilla eléctrica entre en contacto con trapos u otros materiales inflamables hasta que todos los componentes se hayan enfriado por completo.
- **NO** coloque materiales inflamables sobre o cerca de la Parrilla eléctrica.
- Los aceites y grasas sobrecalentados se incendian con facilidad. Preste atención al cocinar productos alimenticios ricos en grasa o aceite.
- Si el cable de alimentación presenta algún daño, debe ser reemplazado por el fabricante, por su agente de servicio autorizado o por personal calificado con el fin de evitar una descarga eléctrica para el usuario.
- Este aparato no se destina para ser usado por personas (incluyendo niños) cuyas capacidades físicas, sensoriales o mentales sean diferentes, estén reducidas, o carezcan de experiencia o conocimiento, a menos que dichas personas reciban una supervisión o capacitación para el funcionamiento del aparato por una persona responsable de su seguridad.
- Los niños deben supervisarse para asegurar que ellos **NO** empleen los aparatos como juguete. La limpieza y el mantenimiento **NO** deben ser realizados por niños.
- Si la superficie de la Parrilla eléctrica está fisurada o rota, apague la Parrilla para evitar la posibilidad de una descarga eléctrica.
- La Parrilla eléctrica no está diseñado para funcionar con un temporizador externo o un sistema de control remoto independiente.




ADVERTENCIA: La cocción desatendida en una superficie con grasa o aceite puede ser peligrosa y puede provocar un incendio. **NUNCA** intente extinguir un incendio con agua, asegúrese de apagar y desconectar de la fuente de alimentación la Parrilla eléctrica y luego cubra la llama, con una tapa o una manta de fuego.

 **ADVERTENCIA:** Peligro de incendio, **NO** ponga objetos en la superficie de cocción.

- **NO** utilice limpiadores a vapor.



 **ADVERTENCIA:** ¡La superficie de la Parrilla eléctrica permanece caliente después de su uso! **NO** toque la superficie por la parte superior; justo después de retirar la olla o el sartén, ya que la superficie superior seguirá estando muy caliente.

2.-INSTALACIÓN:

Después de desembalar la Parrilla eléctrica verifique que no haya daños originados por el transporte. En caso de daño en el producto, póngase en contacto con el distribuidor. Para las dimensiones incorporadas y la instrucción de instalación, se muestra la tabla siguiente; apoyarse con las figuras 3 y 4.

Modelo	Dimensiones
2P TRAMONTO	Parrilla Frente: 310 mm Fondo: 510 mm Altura: 120 mm Base Frente: 475 mm Fondo: 265 mm

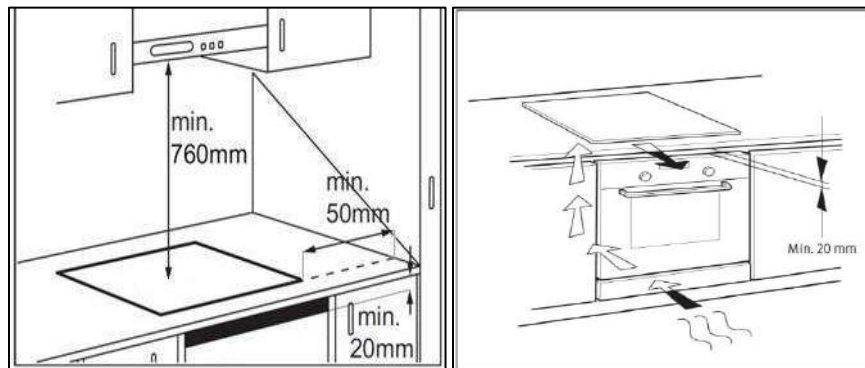


FIGURA 3.

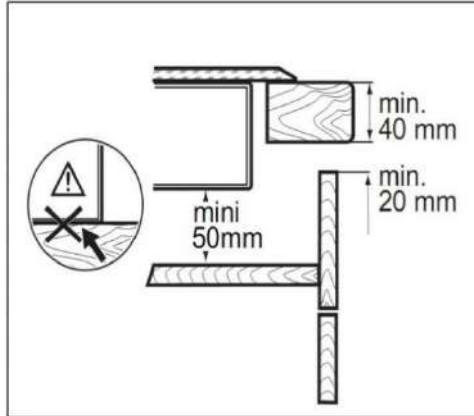

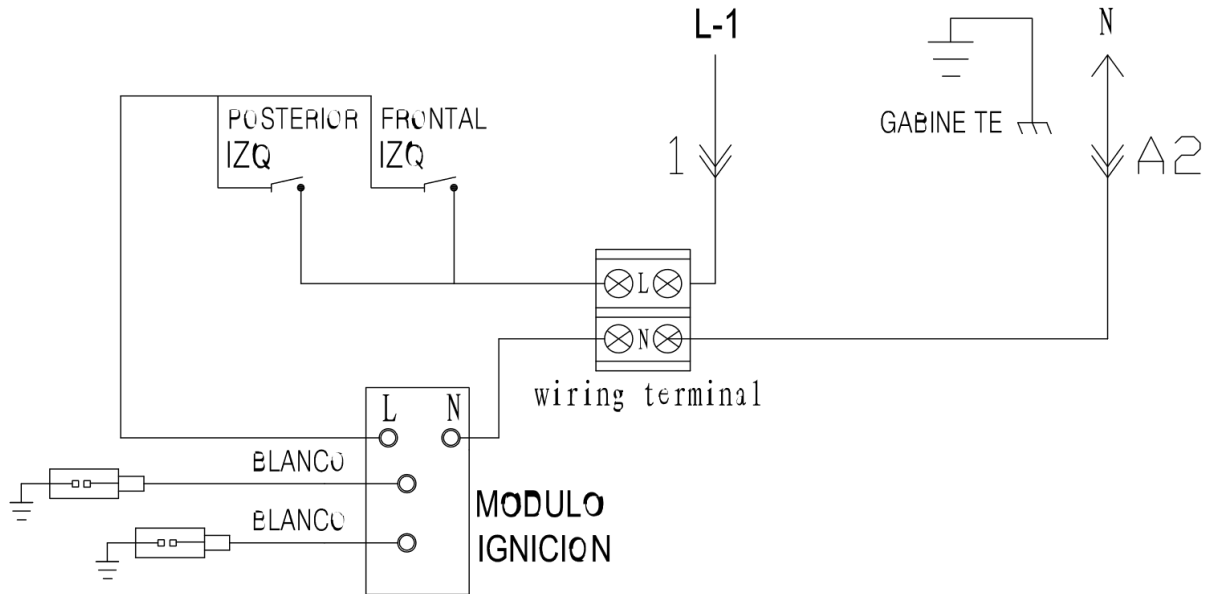


FIGURA 4

 La distancia entre la parte inferior de la Parrilla eléctrica y el panel separador debe respetar las dimensiones indicadas en la figura 4.

- Para garantizar un buen desempeño de la Parrilla eléctrica, no obstruya las rejillas de ventilación, se requiere de un espacio de 20 mm. (mínimo) en la base del área de trabajo para un flujo de aire adecuado.
- Si se instala un horno bajo techo, asegúrese de que el horno esté equipado con un sistema de refrigeración.
- No instale la Parrilla eléctrica sobre un lavavajillas o lavadora, de modo que los circuitos eléctricos y electrónicos no entren en contacto con vapor o humedad que pueda dañarlos de manera irreversible.

3.-CONEXIÓN ELÉCTRICA: DIAGRAMA ELÉCTRICO



! **IMPORTANTE:** La etiqueta de especificaciones está ubicada en la parte inferior del aparato.

El artefacto cuenta con una porta cables de plástico flexible con tres alambres preparados para realizar la conexión a tierra.


Se debe conectar a una línea exclusiva a través de una caja de conexiones aprobada (receptáculo).

Se debe proporcionar una desconexión que esté incorporada al cableado fijo.

Debe existir un espacio entre todos los polos de al menos 3 mm en el aislador unilateral (incluso en el interruptor, fusibles y relés).

- Alambre verde: neutro
- Alambre rojo: conectar a corriente
- Alambre amarillo-verde: conectar a GND (tierra)

! **IMPORTANTE:** La incorporación de un sistema de desconexión al alambrado fijo (desconexión unipolar) esto derivado de que el producto no cuenta con una clavija.

<p>ADVERTENCIA</p>  <p>RIESGO DE CHOQUE ELÉCTRICO</p>	<p>RIESGO DE CHOQUE ELÉCTRICO</p> <ul style="list-style-type: none"> ⚠ No quite la terminal de conexión a tierra. ⚠ No use un adaptador. ⚠ No use tomas múltiples. ⚠ No use un cable eléctrico para extensión. <p>No seguir estas instrucciones puede ocasionar la muerte, incendio o choque eléctrico.</p>
--	---

El fabricante se deslinda de toda responsabilidad por daños o accidentes causados por no cumplir con las regulaciones antes mencionadas o derivados de la manipulación distinta a la normal del electrodoméstico o de sus componentes, así como por el uso de partes o refacciones no originales.

- La instalación debe ser realizada por personal calificado.
- Asegúrese de que la tensión (voltaje) especificado en la etiqueta especificaciones, situada en la parte inferior de la Parrilla de eléctrica corresponda con las del sistema eléctrico de su hogar.
- Verifique que la capacidad eléctrica del sistema soporte la máxima potencia del aparato, como se indica en la placa de datos.

4.-INSTRUCCIONES DE USO:

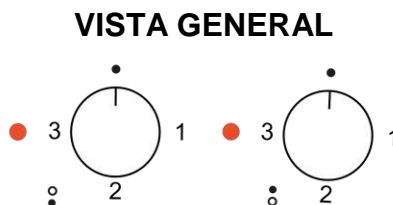


Figura 1

Cada perilla tiene señalado el mando de accionamiento que controla al plato-quemador (figura 1).

Para encender el plato- quemador, presione el mando del quemador elegido y gírelo hacia la derecha. Seleccione el nivel adecuado para cocinar.

Para apagar, gire el mando hasta la posición correcta señalando el apagado.

Debe asegurarse de contar con una buena ventilación de la cocina o instalar un dispositivo de ventilación mecánica (campana extractora). Durante los primeros usos, es normal el desprendimiento de olores.

5.-MANTENIMIENTO Y LIMPIEZA

La parrilla se mantendrá durante mucho tiempo su aspecto reluciente y su capacidad funcional, siempre y cuando se lleve la limpieza los cuidados pertinentes. A continuación, se describe como efectuar el cuidado y la limpieza.

La acumulación de grasa u otros alimentos podría causar mal funcionamiento y riesgo de accidentes. Limpiar los accesorios (bandeja, parrilla y rejilla) después de cada uso con agua caliente, un poco de jabón y un paño suave. Deje secar los accesorios antes de volver a colocarlos.

Normas de uso para acero: limpieza y conservación.

NO	SI
NO use nunca productos abrasivos , objetos cortantes estropajos de acero, cuchillos etc.... para quitar restos de comida endurecidos en la placa de cocción, parrillas, quemadores ni placas eléctricas.	Una vez frío el aparato, utilice una esponja, agua y jabón . Después de cada uso, limpiar la superficie de los respectivos elementos del quemador una vez que se haya enfriado. Si se dejan restos (alimentos recocidos, gotas de grasa, etc.), por mínimos que sean, se incrustarán en la superficie y serán luego más difíciles de eliminar.
NO utilice máquinas que limpian a vapor en la parrilla, podría dañarla.	En caso de que su aparato disponga de quemadores de una sola pieza (Monoblock), cerciorándose de que estén perfectamente secos, antes de su próxima utilización.
NO deje de líquidos ácidos (zumos de limón, vinagre, etc....) sobre la placa de cocción. Evite en lo posible el contacto de sal con la superficie de la placa eléctrica.	

Debido a las altas temperaturas que debe soportar, y las zonas de acero inoxidable, con el tiempo llegan a decolorarse es NORMAL, límpielas después de cada uso y con un producto apropiado para acero inoxidable. La presencia de gotas de agua o zonas húmedas al comienzo de la cocción puede ocasionar eventuales puntos de deterioro.

Si las parrillas de su plato de cocción disponen de unos tacos de goma. Tenga cuidado cuando los limpie, estos podrían soltarse quedando la parrilla desprotegida y rayar la placa de cocción.



ADVERTENCIA:

- No utilice limpiadores a vapor.
- Antes de LIMPIAR, asegúrese de que las zonas de cocción estén apagadas.

Después de cada uso, limpie la superficie de la Parrilla (cuando esté fría) para eliminar las manchas debido a los residuos de los alimentos.

Los alimentos con alto contenido de azúcar dañan la placa de cocción y deben retirarse inmediatamente y evitar acumulación excesiva. La sal, el azúcar y la arena podrían rayar la superficie de cocción.

6.-INFORMACIÓN TÉCNICA:

CARACTERÍSTICAS TÉCNICAS	
Tensión	110 V~
Frecuencia	60 Hz
1 plato-quemador eléctrico	1250 W
1 plato-quemador eléctrico	850 W
Potencia máxima	2 100 W

7.-RECOMENDACIONES:

Para un óptimo funcionamiento de su parrilla:

- Utilice solamente ollas y sartenes de fondo plano (evitar recipientes cóncavos).
- Cuando sea posible, mantenga las ollas tapadas, durante la cocción.
- Utilice una olla a presión para ahorrar aún más energía y tiempo.
- Coloque la olla en el centro de la zona de cocción marcada en la Parrilla eléctrica.

ANTES DE PONERSE EN CONTACTO CON EL DISTRIBUIDOR

- Apague la Parrilla eléctrica y luego vuelva a encenderla para ver si el problema ha sido reiniciado de origen.
- Compruebe que la alimentación eléctrica **NO** se haya apagado.
- Seque completamente la Parrilla eléctrica después de limpiarla.

8.-ATENCIÓN AL CLIENTE:

Si el problema persiste después de las comprobaciones anteriores, póngase en contacto con el distribuidor:

**IMPORTADO Y COMERCIALIZADO POR:
SUPER FLAMA S.A. DE C.V.
R.F.C. SFL091005HN8**

**Dirección: Av. Industria # 43, Colonia Industrial San Pablo Xalpa, Tlalnepantla de
Baz, Estado de México, México C.P. 54170
Tel: 01(55) 53-69-75-09 y 01(55) 53-69-75-27
www.superflama.com
Hecho en China**

REVISIÓN C