

# Ficha técnica de producto

MODELO: VULCANO

PRODUCTO: HORNO ELÉCTRICO PARA EMPOTRAR

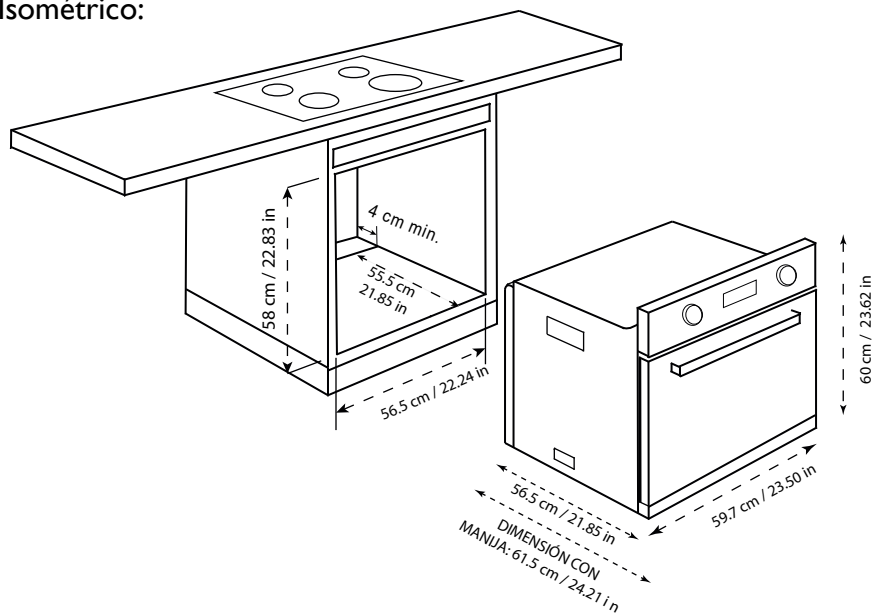
## DESCRIPCIÓN:

Horno eléctrico para empotrar en cristal templado color negro con display digital, perillas extraíbles y función de convección para 220 V.

Imagen de producto:



Isométrico:

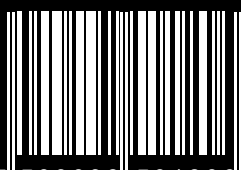


Dimensiones de producto:

Altura: 60 cm / 23.62 pulg.  
Frente: 59.7 cm / 23.50 pulg.  
Fondo: 56.5 cm / 24.02 pulg. (Con manija 61.5 cm / 24.02 pulg.)  
Peso: 27 kg  
Volumen: 0.22 m<sup>3</sup>

\*Imágenes de carácter ilustrativo, el modelo puede cambiar sin previo aviso

Código de barra



7 503038 501806

Especificaciones eléctricas:

• 220-240 V~ 50/60 Hz 2 359 W

Página 1 de 2.

# SUPRA



SUPRA. SERVICIO. SOPORTE

Servicio técnico con cobertura nacional / Atención personalizada

☎ 55-5407-6373 / 55-7962-3967

☎ 55-8066-5658 / 55-5367-0303 Ext. 108

✉ [serviciotecnico@supra.com](mailto:serviciotecnico@supra.com)

Horarios de atención

Lunes a Viernes de 9:00 a 18:00 hrs.

Sábado de 9:00 a 14:00 hrs.

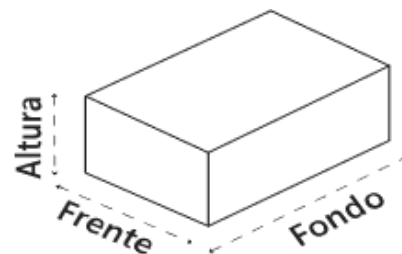
Dimensiones internas de la cabina:

Altura: 41 cm / 16.14 pulg.  
Frente: 49 cm / 19.29 pulg.  
Fondo: 40 cm / 15.74 pulg.  
Volumen: 0.08 m<sup>3</sup>

Dimensiones de empotre (para instalación):

Altura: 58 cm / 22.83 pulg.  
Frente: 56.5 cm / 22.24 pulg.  
Fondo: 55.5 cm / 21.85 pulg.  
(55.5 cm + 4 cm min de aire secundario)

Dimensiones de empaque:



Altura: 67 cm / 26.38 pulg.  
Frente: 65 cm / 25.59 pulg.  
Fondo: 66 cm / 25.98 pulg.  
Peso: 34 kg  
Volumen: 0.287 m<sup>3</sup>



# Ficha técnica de producto

MODELO: VULCANO

**SUPRA**

## Materiales principales:

- Cubierta frontal en cristal templado color negro con 7 mm de espesor.
- Puerta de horno de doble cristal templado (Thermal Impact Glass), frontal acabado negro y trasero acabado transparente de 4mm de espesor; soporta 20 kg de peso total en cristal.
- Perillas de plástico bitono negro/cromado.
- Resistencias eléctricas de tubo de acero.
- Rejilla de barra sólida de Ø 4 mm en acabado cromo.
- Manija de puerta en aleación de aluminio.
- Charola para hornear esmaltada.
- Interior de horno de acero esmaltado.

## Características principales:

- Conexión eléctrica para 220 V~.
- Temporizador de hora actual (programa la hora que deseas dejar de utilizar el horno).
- 3 tipos de tonos audibles.
- Luz halógena cálida.
- Cuenta con 2 quemadores, quemador superior para gratinar y asar, además un quemador inferior para hornear.
- Selector de temperatura hasta 250 ° C, máx.
- Display digital multifunción, se puede elegir entre funciones manuales.
- Brillo ajustable en display.
- Cuenta con ventilador de convección.
- Cable de alimentación 3G 1.50mm<sup>2</sup>

## Empaque:

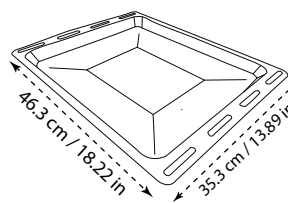
Horno empacado con bolsa de plástico, protecciones de poliestireno expandido (UNICEL) y accesorios protegidos dentro del horno.



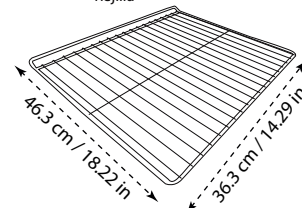
## Contenido:

- Horno modelo VULCANO
- Manual de usuario.
- Póliza de garantía.
- Accesorios:

Charola para migajas



Rejilla



## Importante:

- Para instalación en mueble vertical consultar el manual de usuario.
- Asegúrese que la instalación tenga suficiente ventilación para el buen funcionamiento del horno.
- Se recomienda dejar al menos un espacio libre de 20 cm entre la parrilla y el horno, para tener una ventilación adecuada.

**NOM**

Categoría: HORNO  
sub-categoría: ELÉCTRICO  
Tipo: EMPOTRE  
Revisión: B  
Hecho en: TURQUÍA  
Marca: SUPRA®  
Código interno: VULCANO  
Página 2 de 2