

Ficha técnica de producto

MODELO: VAIL

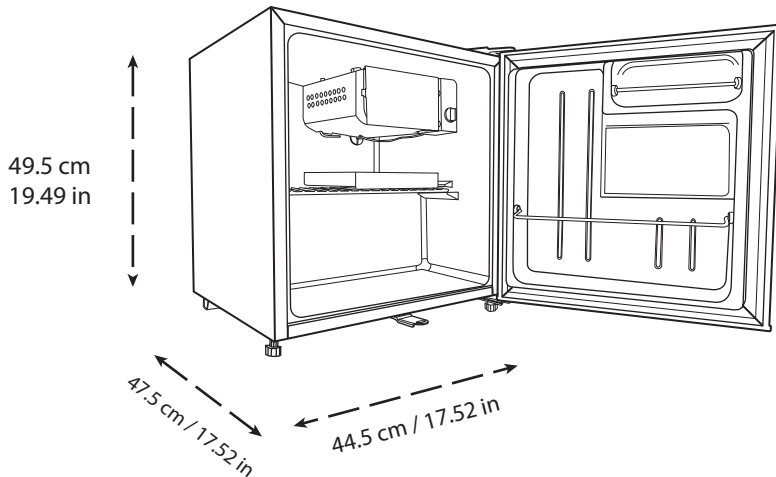
PRODUCTO: FRIGOBAR DE 1 PUERTA

DESCRIPCIÓN: FRIGOBAR DE 47 L, CON CONGELADOR.

Imagen de producto:



Isométrico:



SUPRA



Servicio técnico con cobertura nacional / Atención personalizada

📞 55-5407-6373 / 55-7962-3967

☎ 55-8066-5658 / 55-5367-0303 Ext. 108

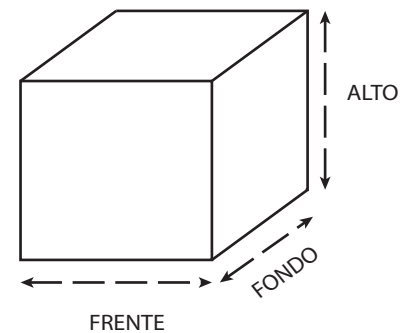
✉ serviciotecnico@supra.com

Horarios de atención

Lunes a Viernes de 9:00 a 18:00 hrs.

Sábado de 9:00 a 14:00 hrs.

Dimensiones de empaque:



Altura: 51.5 cm / 20.27 pulg.

Frente: 46 cm / 18.11 pulg.

Fondo: 51 cm / 20.07 pulg.

Peso: 14.42 kg

Volumen: 0.120 m³

Dimensiones de producto:

Altura: 49.5 cm / 19.49 pulg.

Frente: 44.5 cm / 17.52 pulg.

Fondo: 47.5 cm / 17.52 pulg.

Peso: 13.29 kg

Volumen: 0.104 m³

*Imágenes de carácter ilustrativo, el modelo puede cambiar sin previo aviso

Código de barra



Especificaciones eléctricas:

• 110 V ~ 60 Hz 0.622 A



Ficha técnica de producto

MODELO: VAIL

SUPRA

Materiales principales:

Cuerpo: Lámina pintada en color negro.
Refrigerante: R600a
Estante: Rejilla de alambón porcelanizado color blanco.
Llave / Cerradura: Juego de 2 llaves.
Temp. control: Manual
Descongelación: Manual
Fuente de alimentación: 110v/60hz

Características principales:

Capacidad Total: 47 L (1.7 ft³).
Capacidad del Congelador: 4.5 L (0.16 ft³).
Capacidad del Refrigerador: 42.5 L (1.5 ft³).
Clase de Clima: N/ST
Sistema de enfriamiento: Directo
Ruido: 42 db
Puerta Reversible: Sí
Pierna Ajustable: Sí
Descongelación: Manual
Compartimento Refrigerador: Sí
Portabotellas de 2 Litros: Sí
Tipo de enfriamiento: Compresor

Contenido:

- Frigobar modelo VAIL
- Manual de usuario.
- Póliza de garantía.

Empaque:

Frigobar empacado con protección de UNICEL en las partes superiores e inferiores y envuelto en bolsa de plástico.



Importante:

- Asegúrate de no sobrecargar el frigobar, ya que esto puede afectar su eficiencia y rendimiento.
- Se recomienda conectar a un supresor de picos de tensión (voltaje) para evitar daños a largo plazo en la parrilla (no incluido).
- Siempre manipula el frigobar en posición vertical y asegúrate de que sea transportado por dos personas..

NOM

Categoría: REFRIGERACION
sub-categoría: FRIGOBAR
Tipo: 47 L
Revisión: A
Hecho en: CHINA
Marca: SUPRA®
Código interno: VAIL
Página 1 de 2