

# Ficha técnica de producto

MODELO: SILVER VORTEX

PRODUCTO: HORNO A GAS / ELÉCTRICO PARA EMPOTRAR.

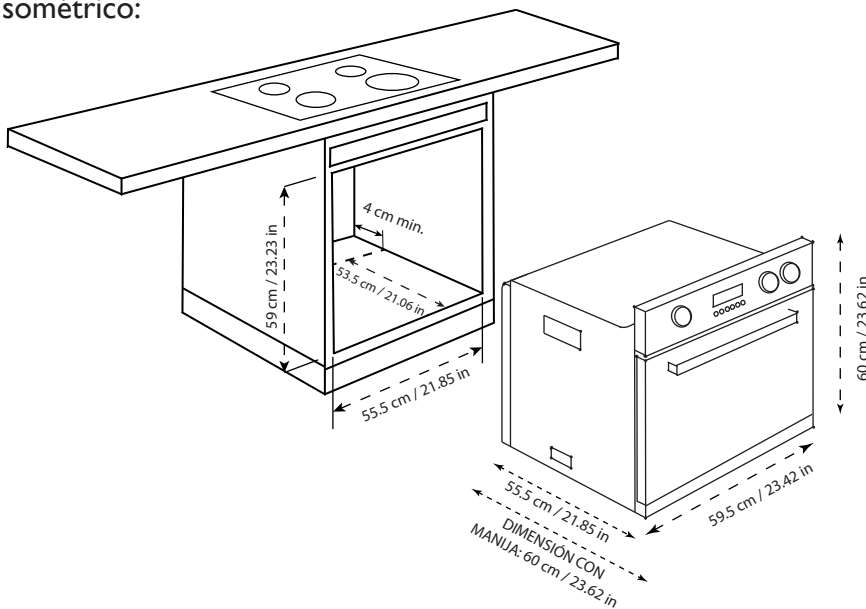
## DESCRIPCIÓN:

Horno a gas mixto para empotrar con panel en acero inoxidable y puerta de horno en cristal templado color gris acabado espejo con transparencia al 20%, con quemador de horno y asador para gas L.P y gas Natural.

## Imagen de producto:



## Isométrico:



## Dimensiones de producto:

Altura: 60 cm / 23.62 pulg.  
Frente: 59.5 cm / 23.43 pulg.  
Fondo: 55.5 cm / 21.85 pulg. ( Con manija 60 cm / 23.62 pulg )  
Peso: 26.10 kg  
Volumen: 0.198 m<sup>3</sup>

\*Imágenes de carácter ilustrativo, el modelo puede cambiar sin previo aviso

Código de barra



7 503038 501028

## Especificaciones eléctricas:

• 110 V~ 60 Hz 792 W.

# SUPRA



SUPRA. SERVICIO. SOPORTE

Servicio técnico con cobertura nacional / Atención personalizada

☎ 55-5407-6373 / 55-7962-3967

☎ 55-8066-5658 / 55-5367-0303 Ext. 108

✉ serviciotecnico@supra.com

## Horarios de atención

Lunes a Viernes de 9:00 a 18:00 hrs.  
Sábado de 9:00 a 14:00 hrs.

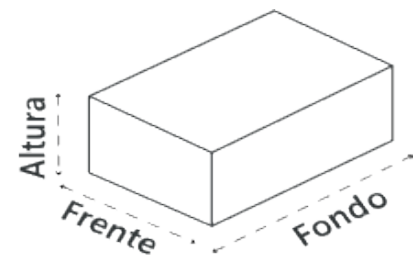
## Dimensiones internas de la cabina:

Altura: 38.5 cm / 15.16 pulg.  
Frente: 37.5 cm / 14.76 pulg.  
Fondo: 40 cm / 15.75 pulg.  
Volumen: 0.058 m<sup>3</sup>

## Dimensiones de empotre (para instalación):

Altura: 59 cm / 23.23 pulg.  
Frente: 55.5 cm / 21.85 pulg.  
Fondo: 53.5 cm / 21.06 pulg.  
(+4 cm mínimo para aire secundario)

## Dimensiones de empaque:



Altura: 66.5 cm / 26.18 pulg.  
Frente: 64 cm / 25.20 pulg.  
Fondo: 64 cm / 25.20 pulg.  
Peso: 28.88 kg  
Volumen: 0.272 m<sup>3</sup>



# Ficha técnica de producto

MODELO: SILVER VORTEX

## Materiales principales:

- Cubierta frontal en acero inoxidable.
- Puerta de horno de doble cristal templado (Thermal Impact Glass), cristal frontal acabado espejo con transparencia del 20% de 4mm de espesor, soporta 20 kg de peso total en cristal.
- Perillas de plástico cromado.
- Quemador de horno en lámina de acero.
- Rejilla de barra sólida de Ø 4 mm en acabado cromo.
- Manija de puerta en aleación de aluminio.
- Charola para hornear esmaltada en color negro.
- Interior de horno de acero esmaltado en color negro.
- Cable de alimentación 3 x14 AWG (2.08 mm<sup>2</sup>).

## Características principales:

- Funciona con gas L.P. y gas Natural.
- Presión de trabajo en gas L.P.: 2.75kPa.
- Presión de trabajo en gas Natural: 1.76 kPa.
- Capacidad de cabina: 56 L.
- Temporizador con alarma audible desde 1 minuto hasta 23:59 hrs.
- Temporizador con alarma (solo apaga el grill) desde 1 min hasta 10 hrs.
- Luz halógena cálida (se enciende al accionar la perilla).
- Cuenta con 2 quemadores, quemador superior para gratinar (eléctrico) y asar además un quemador inferior (a gas) para hornear.
- Selector de temperatura de quemador de gas hasta 255 °C máx..
- Selector de temperatura de asador hasta 200°C.

## Empaque:

Horno empacado con bolsa de plástico, protecciones de poliestireno expandido (UNICEL) y accesorios protegidos dentro del horno.

## Capacidad térmica por quemador:

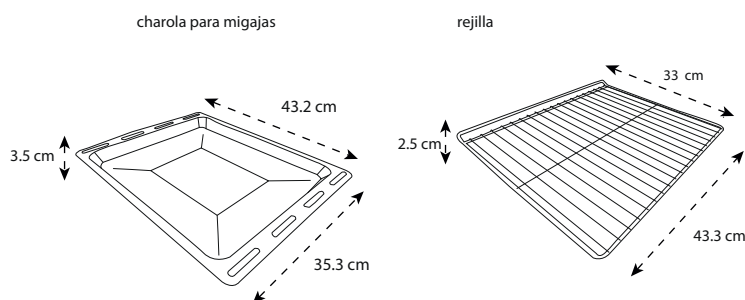
CANTIDAD	POSICION DE QUEMADOR	GAS L.P.	GAS NATURAL
1	Quemador de horno inferior	7 500 kJ/h	7 500 kJ/h

## Consumo de mantenimiento:

- Gas L.P.: 11 169,79 kJ/h
- Gas Natural: 11 169,79 kJ/h

## Contenido:

- Horno modelo SILVER VORTEX
- Manual de usuario.
- Póliza de garantía.
- Codo niple de 90° 1/2" x 1/2".
- Cople espiga 1/2" x 3/8".
- Esprea para conversión a gas Natural
- Accesorios:



## Importante:

- Para instalación en mueble vertical consultar el manual de usuario.
- Asegúrese que la instalación tenga suficiente ventilación para el buen funcionamiento del horno.
- Se recomienda dejar al menos un espacio libre de 20 cm entre la parrilla y el horno, para tener una ventilación adecuada.

Categoría: HORNO  
sub-categoría: MIXTO  
Tipo: EMPOTRE  
Revisión: B  
Hecho en: TURQUÍA  
Marca: SUPRA®  
Código interno: SILVER VORTEX  
Página 2 de 2