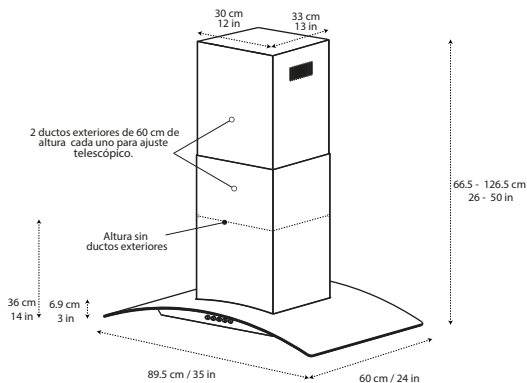


**CAMPANA DE ISLA CON CRISTAL CURVO****Modelo:** CI-90**Nombre interno:** CI-90**Código de barras:** 7503022922082**ISOMÉTRICO****MEDIDAS PRODUCTO (SIN DUCTOS EXTERIORES):**

ALTURA (cm) :	36 cm / 14 in	PESO (Kg) :	20
FRENTE (cm) :	89.5 cm / 35 in		
FONDO (cm) :	60 cm / 24 in	VOLUMEN (m ³) :	0.193

MEDIDAS EMPAQUE:

ALTURA (cm) :	66 cm / 26 in	PESO (Kg):	27
FRENTE (cm) :	98.5 cm / 39 in		
FONDO (cm) :	48 cm / 19 in	VOLUMEN (m ³) :	0.312

ESPECIFICACIONES ELÉCTRICAS:

110 - 127 V~ 60 Hz 214 W
Lámpara: 4 x 1.5 W

DESCRIPCIÓN:

Campana extractora con cristal curvo decorativo de tipo isla de 90 cm con botones mecánicos retroiluminados en color azul.

MATERIALES:

- Cristal templado (tempered curved glass) de 5 mm de espesor acabado transparente.
- Filtros de acero removibles y lavables (easy clean) atrapa grasa (2 filtros).
- Motor tipo turbina (turbine engine power) de 208 W con capacidad de extracción máxima de 630 m³/h y nivel de ruido de acuerdo a la siguiente tabla:

NIVEL DE RUIDO POR VELOCIDAD		
LOW / BAJO (1) (dB)	MEDIUM / MEDIO (2) (dB)	HIGH / ALTO (3) (dB)
42	50	56

- 2 ductos exteriores en acero inoxidable con protección de vinil para evitar rayaduras.
- Cable de alimentación 18 AWG (3 x 0.824 mm²) 105 °, 300 V.

CARACTERÍSTICAS PRINCIPALES:

- Panel de control con botones mecánicos.
- 3 velocidades de extracción al exterior.
- 4 módulos de luz LED (Luz fría) de 1.5 W de potencia cada uno.
- Temporizador de 5 minutos (fijo).

EMPAQUE:

Campana protección de poliestireno expandido (UNICEL) en partes superior e inferior con bolsa de plástico y accesorios en bolsa de plástico.

Contenido:

- 1.- Campana modelo CI-90.
- 2.- Manual de usuario.
- 3.- Póliza de garantía.
- 4.- Kit básico de instalación.
- 5.- Ducto interior flexible de aluminio, expandible hasta 2 metros.

HECHO EN CHINA