

**CAMPANA TELESCÓPICA**
**Modelo:** ALLEGRA-90

**Nombre interno:** ALLEGRA-90

**Código de barras:** 7503038501189

**DESCRIPCIÓN:**

Campana extractora tipo telescópica en acero inoxidable de 90 cm con controles mecánicos.

**MATERIALES:**

- Filtros de acero removibles y lavables (easy clean) atrapa grasa (2 filtros de 81.2 cm x 19.5 cm).
- Cable de alimentación 18 AWG (3 x 0.824 mm<sup>2</sup>) 105 °, 300 V.
- Motor tipo turbina de 211 W con capacidad de extracción máxima de 460 m<sup>3</sup>/h y nivel de ruido de acuerdo a la siguiente tabla:

NIVEL DE RUIDO POR VELOCIDAD		
LOW / BAJO (1) (dB)	MEDIUM / MEDIO (2) (dB)	HIGH / ALTO (3) (dB)
42	50	56

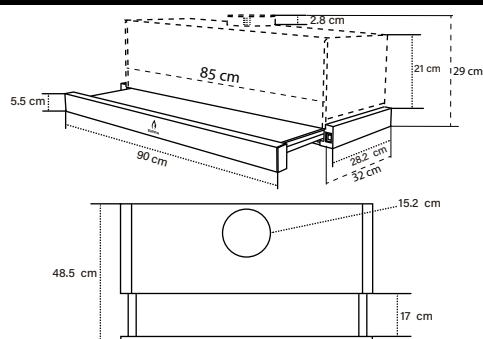
**CARACTERÍSTICAS PRINCIPALES:**

- Controles mecánicos.
- 2 velocidades de extracción al exterior.
- 2 módulos de luz LED circular (Luz fría) de 1.5 W de potencia.

**EMPAQUE:**

Campana protección de poliestireno expandido (UNICEL) en partes laterales con bolsa de plástico y accesorios en bolsa de plástico.

**CONTENIDO:**

**ISOMÉTRICO**

**MEDIDAS DE PRODUCTO:**

ALTURA: 29 cm / 11 in      PESO: 9.88 kg  
 FRENTE: 90 cm / 35 in  
 FONDO: 32 cm / 13 in      VOLUMEN: 0.083 m<sup>3</sup>

**MEDIDAS DE EMPAQUE:**

ALTURA: 33 cm / 13 in      PESO: 11.49 kg  
 FRENTE: 95 cm / 37 in  
 FONDO: 37.5 cm / 15 in      VOLUMEN: 0.117 m<sup>3</sup>

**ESPECIFICACIÓN ELÉCTRICA:**

120 V~ 60 Hz 214 W  
 Lámpara: 2 x 1.5 W