



## PARRILLA ELÉCTRICA DE EMPOTRAR

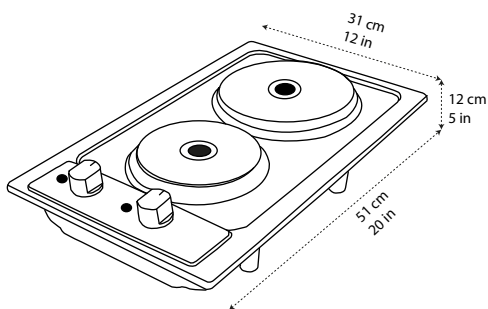
Modelo: 2P TRAMONTO

Nombre interno: 2P TRAMONTO

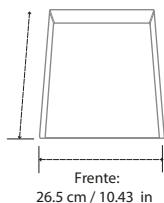
Código de barras: 7503032155562



## ISOMÉTRICO



## MEDIDAS DE EMPOTRE

Fondo:  
47.5cm / 18.70 inPerforación para colocar  
la parrillaFrente:  
26.5 cm / 10.43 in

## MEDIDAS PRODUCTO:

ALTURA (cm) :	12 cm / 5 in	PESO (Kg) :	4.69
FRENTE (cm) :	31 cm / 12 in	VOLUMEN (m <sup>3</sup> ) :	0.019
FONDO (cm) :	51 cm / 20 in		

## MEDIDAS EMPAQUE:

ALTURA (cm) :	14 cm / 6 in	PESO (Kg) :	5.34
FRENTE (cm) :	37 cm / 15 in	VOLUMEN (m <sup>3</sup> ) :	0.028
FONDO (cm) :	55 cm / 22 in		

## ESPECIFICACIONES ELÉCTRICAS:

1 plato superior de 1 250 W  
1 plato inferior de 850 W  
Total: 110 V ~ 60 Hz 2 100 W

## DESCRIPCIÓN:

Parrilla eléctrica para empotrar de 2 platos quemadores en acero inoxidable.

## MATERIALES:

- Cubierta de acero inoxidable acabado cepillado.
- Cuerpo de lámina pintada color negro.
- Patas en plástico rígido.
- Perillas en aleación de Zinc bi- tono.
- Cable de alimentación 3x2.5 mm<sup>2</sup> 105° 300/500 V, conexión directa a pastilla termomagnética, la relación de cables es la siguiente:
  - 1.- Cable verde = Neutro
  - 2.- Cable rojo = Corriente
  - 3.- Cable amarillo - Verde = Tierra (GND)

## CARACTERÍSTICAS PRINCIPALES:

- Luz LED indicadora de encendido por quemador.
- 3 Niveles de calentamiento.
- Superficies de cocción de calentamiento uniforme.

## EMPAQUE:

Parrilla empacada con polietileno expandido de protección envuelta con bolsa de plástico.

## Contenido:

- 1.- Parrilla eléctrica modelo: 2P TRAMONTO.
- 2.- Manual de usuario.
- 3.- Póliza de garantía.

HECHO EN CHINA